

## **UC Merced**

### **Biogeographia - The Journal of Integrative Biogeography**

#### **Title**

Molluschi terrestri e d'acqua dolce delle Alpi Liguri

#### **Permalink**

<https://escholarship.org/uc/item/6317j39f>

#### **Journal**

Biogeographia - The Journal of Integrative Biogeography, 9(1)

#### **ISSN**

1594-7629

#### **Authors**

Boato, A.  
Bodon, M.  
Giusti, F.

#### **Publication Date**

1984

#### **DOI**

10.21426/B69110170

Peer reviewed

## Molluschi terrestri e d'acqua dolce delle Alpi Liguri \*

### INTRODUZIONE

La particolare posizione geografica delle Alpi Liguri fa sì che in esse confluiscono elementi di provenienza occidentale, meridionale e alpina; la flora e la fauna di questa regione si presentano, quindi, particolarmente ricche e con aspetti senza dubbio peculiari.

Ciononostante, la malacofauna terrestre e dulciacquicola di quest'area è decisamente poco nota; in pratica l'unico lavoro d'insieme è l'elenco di Gentile e Sullioti, privo di data ma riferibile alla seconda metà dell'ottocento, che riporta una cinquantina di specie, limitatamente al settore dell'Imperiese, con qualche segnalazione per la zona di Ormea nel Cuneese. Aree più limitate, ai confini o all'interno della regione, sono state studiate da Caziot (1907), che cita una sessantina di specie raccolte in Val Roia, e più recentemente da Giusti, Castagnolo e Manganelli (1985), che esaminano la malacofauna di faggeta del Bosco di Rezzo (IM). Qualche citazione, anche se spesso vaga, riguardo alle località di raccolta, si può trovare nell'elenco dei molluschi incluso nella «Descrizione di Genova e del Genovesato» di Verany (1846) e nel catalogo della «Malacofauna Italica» di Alzona (1971). Alcune segnalazioni sono riportate nella «Guida per escursioni nelle Alpi e Appennini liguri» (Dellepiane, 1906), mentre scarse citazioni relative a raccolte in grotta sono contenute nei lavori di Bensa (1900), Franciscolo (1955), Martinotti (1968), Bonzano e Amelio (1977). Scarse le segnalazioni per il Cuneese, una delle aree

---

\* Lavoro svolto, in parte, con un contributo C.N.R. (Gruppo di Biologia Naturalistica).

\*\* Istituto di Zoologia dell'Università di Genova, Via Balbi 5.

\*\*\* Istituto di Zoologia dell'Università di Siena, Via Mattioli 4.

meno conosciute del Piemonte, nonostante i diversi lavori sulla malacofauna piemontese di Strobel (1853), Stabile (1864), Lessona (1880), Pollonera (1855, 1886, 1889a, 1889b). Infine, alcuni studi specialistici relativi a specie o a gruppi di specie, apportano qualche altro contributo alla malacofauna delle Alpi Liguri (Sulliotti, 1889; Pollonera, 1890; Bisacchi, 1928; Alzona e Bisacchi, 1943; Pfeiffer, 1951; Gittenberger, 1973; Bodon, 1980; Bodon, Boato e Giusti, 1982; Boato, Bodon e Giusti, 1983; Giusti e Bodon, 1984).

Parimenti scarsi i lavori sulla malacofauna fossile: Issel (1867, 1878, 1894) riporta alcune specie ritrovate nei sedimenti di grotte della Liguria occidentale, mentre Clerici e Squinabol (1888) citano reperti provenienti dalla duna quaternaria di Capo Mele nel Savonese. Caziot e Maury (1909) riassumono i dati relativi alla malacofauna terrestre fossile della Liguria occidentale e delle Alpi Marittime.

Molto più ricca ed abbondante, viceversa, la letteratura relativa alla fauna malacologica delle aree limitrofe e particolarmente delle «Alpes Maritimes» francesi. Soprattutto nella zona di Nizza e Monaco, dall'inizio dell'800, hanno lavorato alla compilazione di faune regionali: Risso (1826), Bourguignat (1853, 1869, 1880), Villa (1862), Nevill (1880), Caziot (1907, 1910, 1911, 1913, 1916, 1925, 1928). Per la Liguria Orientale, Tapparone-Canefri (1869) fornisce l'elenco dei molluschi della provincia di La Spezia, mentre Giusti e Mazzini (1970) aggiornano la lista faunistica delle Alpi Apuane. Bishop (1980) fornisce un'analisi critica della letteratura sulla fauna piemontese.

Anche se, nella maggior parte dei casi, sono molto scarsi i lavori svolti secondo moderni criteri tassonomici, gli elenchi antichi forniscono, comunque, un'utile base per uno studio biogeografico. Questa consistente fonte bibliografica, relativa ad aree adiacenti a quella in studio, opportunamente aggiornata ed integrata da ricerche specifiche, ci ha incoraggiato, una volta compilato un primo elenco delle specie viventi in Alpi Liguri, ad effettuare confronti con le faune delle zone circostanti, ottenendo così ulteriori dati per tentare una prima analisi sull'origine e sulla storia del popolamento delle Alpi Liguri.

## CARATTERISTICHE DELL'AREA STUDIATA

Tra le molte possibili delimitazioni dei confini delle Alpi Liguri, ottenute di volta in volta con criteri geologici, geografici, paleoclimatici, floristici o faunistici, abbiamo scelto quella geografica tradizionale, che considera, sotto questo nome, il primo settore dell'arco alpino, cioè il tratto orientale delle Alpi Marittime fino al Colle di Tenda. Le nostre ricerche hanno avuto, quindi, come oggetto: il territorio compreso tra il fiume Roia e il Torrente Vermenagna ad ovest; la direttrice Cuneo - Colle di Cadibona - Savona a nord e ad est; la linea di costa a sud. Il territorio, eminentemente montuoso, confina a nord con la pianura piemontese, posta a 400-600 m di quota, mentre a sud i rilievi raggiungono il mare; piccole aree pianeggianti si localizzano nei fondovalle e in alcuni tratti costieri, come la piana di Albenga. La regione può essere suddivisa in tre aree, corrispondenti in certa misura alle tre provincie amministrative di Cuneo, Imperia e Savona: a nord il Cuneese, delimitato dalla valle del Tanaro; a sud, in Liguria l'Imperiese a ponente, e il Savonese a levante. Soprattutto il tratto occidentale, dal Colle S. Bernardo di Garessio al Colle di Tenda, assume morfologia schiettamente alpina, con altitudini anche superiori a 2600 m (P.ta Marguareis, Cima delle Saline, Mongioie); ad est i rilievi sono minori e meno tormentati.

Dal punto di vista geo-litologico, la zona studiata si presenta varia e complessa (Vanossi, 1980). I monti del Savonese sono costituiti da terreni di età variabile dal Paleozoico al Miocene (arenarie e filliti del Carbonifero; scisti e gneiss del Permiano; calcari dolomitici, dolomie e quarziti del Trias; interessante la formazione miocenica della «Pietra di Finale» che caratterizza gli altopiani del Finalese), mentre il settore più occidentale della Liguria è caratterizzato da formazioni sedimentarie mesozoiche e terziarie (flysh di età cretacea a prevalenza arenacea, argillitica o calcareo-marnosa; calcari nummulitici paleocenici-eocenici; conglomerati miocenici). Nella parte più settentrionale dell'area, in provincia di Cuneo, sono rappresentate invece rocce eruttive acide più o meno metamorfosate e formazioni calcaree di età triassico-cretacea (quarziti e scisti del Trias; scisti gneissici filladici; porfidi quarziferi; calcari del Trias e del

Giura); verso la pianura, in più limitata estensione, affiorano marne, arenarie e conglomerati del Miocene.

La zona più settentrionale è stata interessata in modo marcato dai fenomeni glaciali quaternari. Anche se la calotta non si estese in modo continuo, infatti, localmente i ghiacci raggiunsero notevole consistenza, come testimoniano i frequenti depositi morenici, le valli pensili e le rocce montonate. Viceversa, i ghiacciai hanno probabilmente avuto una minore estensione lungo lo spartiacque padano-tirrenico, a sud della Val Tanaro, e lungo le catene che dal M. Saccarello scendono verso il mare.

Come conseguenza dell'azione glaciale, piccoli specchi idrici sono presenti, ad alta quota, nel Cuneese, alle testate delle valli del Pesio, dell'Ellero e del Corsaglia, mentre mancano stagni e bacini lacustri naturali nel resto del territorio ed anche lungo la fascia costiera, ormai ampiamente antropizzata. L'andamento dei corsi d'acqua, per la maggior parte trasversale rispetto all'orientamento della catena montuosa principale, ha portato a notevoli fenomeni d'erosione, con valli profonde ed incise, a causa dei forti dislivelli per la vicinanza dei livelli di base, pianura a nord e Mar Ligure a sud. Anche i maggiori corsi d'acqua presentano quindi regime torrentizio, correnti sensibili e, in prevalenza, substrati a granulometria grossolana; con carattere più propriamente fluviale appare solo un breve tratto del F. Centa, presso la foce. Manifestazioni sorgentizie si presentano in tutta la regione studiata ed assumono notevole rilievo in alcune aree in conseguenza dello sviluppo del carsismo ipogeo; in genere, comunque, i flussi sotterranei seguono compartimenti idrogeologici indipendenti e danno luogo a sbocchi sorgivi di modesta entità.

Le Alpi Liguri fanno parte di una fascia climatica situata al limite settentrionale dell'area mediterranea e al limite meridionale dell'area centro-europea; la Liguria occidentale ricade infatti nei climi di tipo mediterraneo-umido (secondo la classificazione di Emberger), mentre il clima delle valli del Cuneese, viceversa, può essere considerato di tipo suboceanico. Un inquadramento sintetico delle condizioni climatiche della zona è quindi estremamente difficile, data la forte variabilità che temperature medie e piovosità hanno in stazioni situate anche a pochi Km di distanza. Le precipitazioni, generalmente comprese tra gli 800 e i 1500 mm annui,

presentano livelli superiori a 2500 mm nel gruppo Marguareis-Mongioie. In Liguria si hanno i valori minimi nella parte occidentale dell'arco costiero e l'andamento delle isoiete si presenta, in linea di massima, parallelo al litorale e allo spartiacque; tuttavia le isoiete dei 1100 e 1200 mm si spingono notevolmente verso sud in corrispondenza dell'alto bacino del Taggia, dell'Arroscia e del Lerone. Nella zona termicamente più favorita, l'estremo occidentale dell'arco costiero, si registrano le temperature più elevate dell'intero golfo ligure: da Ventimiglia ad Alassio la temperatura media del mese di gennaio si aggira sui 9-10°C, mentre più ad est si mantiene tra i 7°C e gli 8°C. Salendo in altitudine, ovviamente, la temperatura diminuisce; nei rilievi più elevati del settore nord-occidentale e nei versanti settentrionali le temperature invernali sono spesso assai rigide, proprie di un clima tipicamente alpino. La presenza di cime elevate in stretta prossimità dell'arco costiero, tuttavia, fa sì che giungano frequentemente a scontrarsi condizioni climatiche opposte: differenze microclimatiche spiccate si potranno avere quindi sui versanti nord e sud dello stesso monte, o lungo la stessa dorsale, in conseguenza di piccole differenze nell'orientamento dei crinali.

Le peculiari condizioni climatiche, che rendono le Alpi Liguri particolarmente interessanti dal punto di vista fitogeografico e floristico, provocano una frequente mescolanza, all'interno della stessa formazione vegetale, di specie che, altrove, caratterizzano unità fitosociologiche diverse. Questo fatto rende talvolta molto difficile inquadrare certe associazioni, ed in particolare le formazioni erbacee ed arbustive alle quote medio-alte. Lungo il tratto costiero, ormai fortemente antropizzato, l'antica vegetazione degli arenili e delle dune, abbastanza ben rappresentata fino al 1940 circa (Conti, 1939), è ormai quasi totalmente scomparsa (Barberis e Mariotti, 1981). Sui promontori costieri e, più all'interno, nelle zone meno antropizzate, l'orizzonte delle latifoglie sclerofille è rappresentato da lembi di macchia mediterranea (nel tratto occidentale più termofila e riferibile probabilmente all'*Oleo-Ceratonion*, mentre più ad est e a nord a stadi di degradazione del *Quercion ilicis*) e di lecceta, con aspetti più o meno degradati. Nei versanti più soleggiati di alcune vallate (Nervia, Argentina) la macchia raggiunge e talvolta supera i 1000 m di quota. Frequenti sono i boschi di conifere, a pino marittimo (*Pinus pinaster*) o, lungo la costa, a pino d'Aleppo

(*Pinus halepensis*) e i boschi di roverella (*Quercus pubescens*), mentre, nelle fasce coltivate, è molto diffuso l'olivo. Su entrambi i versanti, padano e tirrenico, l'orizzonte delle latifoglie eliofile è rappresentato in prevalenza da boschi di castagno (*Castanea sativa*). Nelle aree meno antropizzate sono frequenti boschi misti con carpino nero (*Ostrya carpinifolia*), orniello (*Fraxinus ornus*), farnia (*Quercus petraea*) etc., mentre nel piano montano troviamo ancora boschi misti, pinete a pino silvestre (*Pinus sylvestris*) e faggete; talvolta al faggio (*Fagus sylvatica*) si associa l'abete bianco (*Abies alba*). Particolari formazioni arbustive di tipo mediterraneo-montano, caratterizzate da *Lavandula angustifolia*, *Genista cinerea* e *Satureja montana* (riferibili, secondo Barbero e coll., 1973, al *Lavandulo-Genistion*) colonizzano frequentemente i rilievi dai 1000 ai 1500-1600 m, nelle esposizioni sud, mentre, nella fascia superiore del piano montano sono frequentemente presenti «pelouses écorchées», formazioni xeriche in cui predominano camefite spinose e graminacee scerofille, con frequente apparizione del substrato ghiaioso tra un cespo e l'altro (Maire, 1924). Nell'orizzonte subalpino del piano cuminale sono presenti boschi di larice (*Larix decidua*) associati a *Rhododendron ferrugineum* e *Vaccinium myrtillus* e formazioni arbustive a *Juniperus communis* ed *Alnus viridis*. Le praterie cacuminali naturali assenti nel settore ligure dell'area (dove compaiono, tra i 1700 e i 2000 m., pseudopascoli spesso ricolonizzati da rododendri e ginepri), sono diffuse più a nord, nel Cuneese, dove è presente anche l'orizzonte alto alpino con la vegetazione delle zolle pioniere.

#### METODI DI RACCOLTA E STUDIO

Nella redazione dell'elenco faunistico dei molluschi delle Alpi Liguri sono state prese in considerazione le specie viventi in ambienti terrestri e d'acqua dolce, mentre sono state tralasciate quelle di acque salmastre.

Le stazioni dove è stato effettuato il campionamento dei molluschi terrestri, con raccolta diretta in posto, sono state scelte nel tentativo di rappresentare nella maniera più completa i vari tipi di ambienti presenti nell'area studiata, dalle spiagge con vegetazione alofila alle praterie cacuminali, stazioni rupestri e grotte. A queste sono state aggiunte alcune stazioni in oliveti ed altri ambienti antro-

pici e semiantropici, per un totale di 200 ca. Per il censimento delle specie terrestri più minute, sono state esaminate in laboratorio le alluvioni o le posature di ruscelli e torrenti. Questo tipo di esame ovviamente comporta talvolta una certa incertezza sulle località di provenienza, ma fornisce, in compenso, ottime informazioni sulla presenza o meno, nell'ambito del bacino, di specie di piccole dimensioni e molto disperse, per le quali la raccolta in posto è più difficoltosa. In certi casi è stato anche effettuato in laboratorio un esame della lettiera.

Per i molluschi d'acqua dolce sono state campionate circa 160 stazioni comprensive di corsi idrici ipogei, sorgenti, ruscelli, torrenti e fiumi; per ciascuna località di raccolta è stato effettuato un esame in laboratorio dei sedimenti.

Nella scelta delle stazioni, sia per i molluschi terrestri che per quelli acquidulcolici, sono state privilegiate le zone a substrato calcareo, dove la malacofauna è più ricca ed abbondante, anche se sono stati effettuati campionamenti in località con substrati più inospitali. Un'attenzione particolare è stata rivolta alle sorgenti per la ricerca dei prosobranchi stigobionti.

Le stazioni prescelte coprono l'intero settore considerato; ricerche più prolungate sono state condotte nelle aree (come l'Imperiese) che sono risultate più ricche di specie.

Gli esemplari sono stati determinati mediante esame conchiliologico; per alcune specie è stato necessario procedere alla conferma anatomica.

I dati di campagna, raccolti durante gli anni 1977-1984, sono stati integrati dall'esame di alcune collezioni (in particolare la collezione Issel e la collezione generale del Museo Civico di Storia Naturale di Genova, la collezione Pollonera dell'Istituto di Zoologia Sistemica dell'Università di Torino e la collezione Alzona, al Museo Civico di Storia Naturale di Milano) e dallo studio critico delle citazioni bibliografiche.

Nell'elenco che segue si riportano, per ciascuna entità presente in Alpi Liguri, le citazioni originali e quelle degli autori che si riferiscono al territorio considerato, comprendendo anche segnalazioni generali un poco più vaste della delimitazione territoriale adottata, come: Cuneese, «Alpi Marittime» (= Alpi Liguri + Alpi



Marittime), Liguria (1). Seguono le località di raccolta, campionate dagli autori o da collaboratori: per ciascuna viene indicato, tra parentesi, il comune e la sigla della provincia. Si riportano inoltre le segnalazioni da letteratura, se si riferiscono a località circoscritte e, per le specie meno diffuse, quelle di collezione. Per le geonemie sono state seguite, in linea di massima, le categorie corologiche proposte da La Greca (1964, 1975). Per le specie ad areale limitato, ma con una caratterizzazione abbastanza netta, ad esempio alpina-occidentale o ligure-provenzale, si sono utilizzate queste categorie; nei casi in cui la distribuzione è risultata ancora più limitata, si è indicata per esteso l'area geografica occupata. Queste ultime specie sono state raggruppate, nelle elaborazioni, nella categoria delle «endemiche».

Le specie di presenza dubbia e quelle di incerto valore tassonomico vengono riportate in un elenco a parte, mentre, per le aree immediatamente adiacenti, si segnalano le specie non reperite all'interno delle Alpi Liguri.

## ELENCO DELLE SPECIE

### CL. GASTROPODA

#### SOTTOCL. PROSOBRANCHIA

#### Fam. COCHLOSTOMATIDAE

#### 1 - *Cochlostoma septemspirale* (Razoumowsky)

*Helix septemspiralis* Razoumowsky, 1798, Hist. Nat. Jorat, 1, p. 278.

*Pomatias septemspiralis*, Caziot, 1910, Étude Moll. Princ. Monaco, pp. 438-439.

*Cochlostoma septemspirale*, Alzona, 1971, Atti Soc. It. Sc. Nat. Mus. Civ. St. Nat. Milano, 111, p. 17.

Località di raccolta (2) — N.S. del Fontan (Alpes Maritimes); Val Bendola presso Saorge (Alpes Maritimes).

(1) Non vengono riportate le specie citate nel lavoro di Verany (1846) perchè riferite ad un'area troppo vasta.

(2) Le località vengono ordinate seguendo le aree geografiche del Cuneese, Imperiese e Savonese. Viene riportato, tra parentesi, il Comune e la sigla della Provincia per le località comprese nel territorio politico italiano.

Segnalato per la val Roia da Caziot (1910) e da Alzona (1971).

Geonemia — Centro-sud europea. In Italia *C. septemspirale* è diffuso lungo la fascia alpina, dalla Lombardia al Friuli-Venezia Giulia. In Alpi Liguri è limitato alla Val Roia. Il genere *Cochlostoma* ha geonemia euro-mediterraneo-turanica.

Osservazioni — Non ci è stato possibile confermare la presenza di *C. septemspirale* nel Cuneese (Pollonera, 1889; Bishop, 1980). Tra l'altro, gli esemplari della collezione Pollonera provenienti da Bossea (CN), conservati al Museo dell'Istituto di Zoologia Sistemica dell'Università di Torino, e classificati come *C. septemspirale*, sono da attribuire a tutt'altra entità (vedi *C. subalpinum*: osservazioni).

*C. septemspirale* è specie calcicola, non rara in luoghi umidi, tra i muschi, alla base delle rocce.

## 2 - *Cochlostoma simrothi* (Pollonera)

*Pomatias simrothi* Pollonera in Caziot, 1907, Mem. Soc. Zool. Fr., 20, pp. 460-461.

? *Pomatias acutus* Pollonera in Caziot, 1907, Mem. Soc. Zool. Fr., 20, p. 462.

*Pomatias simrothi*, Caziot, 1910, Étude Moll. Princ. Monaco, p. 442.

*Cochlostoma (Auritus) Simrothi*, Germain, 1931, Faune de France, 22, pp. 584-585.

*Cochlostoma (Turritus) simrothi*, Zilch, 1958, Arch. Moll., 87, (1/3), p. 66.

? *Cochlostoma (Turritus) patulum* ? *acutum*, Zilch, 1958, Arch. Moll. 87, (1/3), p. 66.

? *Cochlostoma acutum*, Alzona, 1971, Atti Soc. It. Sc. Nat. Mus. Civ. St. Nat. Milano, 111, p. 21.

Località di raccolta — M. Pietravecchia, versante NW (Alpes Maritimes); Val Bendola presso Saorge (Alpes Maritimes); Gola di Saorge (Alpes Maritimes); M. Pietravecchia versante SE (Pigna, IM); Fontana Povera, pendici M. Fourquin (Rocchetta Nervina, IM); Grotta II di M. Corma n° 384 Li (Pigna, IM), P. Maifredi leg.

I cotipi di *C. simrothi*, provenienti dalla Gola di Saorge, sono conservati al Museo ed Istituto di Zoologia Sistemica dell'Università di Torino. Descritto e citato dagli autori per la Gola di Saorge, in Val Roia.

Geonemia — La forma in esame è diffusa nella media ed alta Val Roia e nell'alta Val Nervia.

Osservazioni — Sembra assai arduo, allo stato attuale delle ricerche, definire i rapporti tra questa ed altre «specie» presenti in Francia e nelle

regioni appenniniche, e quindi definire la geonemia dell'entità in esame. Nonostante la sostanziale uniformità di caratteri dell'apparato genitale, nel territorio delle Alpi Liguri sono riconoscibili due forme ben distinte, anche se variabili. Una di queste, caratterizzata da una costolatura fitta e marcata e da una forma subconica, corrisponde al *C. subalpinum* (Pini), l'altra, dalle coste rade e poco sporgenti e dal nicchio decisamente conico, coincide, invece, con *C. simrothi* (Pollonera). A quest'ultima forma si accosta moltissimo materiale proveniente da varie località della Francia ed anche popolazioni appenniniche, quali il *C. pinianum* (Bourguignat) della Val Serchio.

*C. simrothi* è specie calcicola e rupicola; si rinviene esclusivamente sulle pareti rocciose, in luoghi freschi, ad altitudini comprese tra 350 e 1850 m ca.

### 3 - *Cochlostoma subalpinum* (Pini)

*Pomatias subalpinus* Pini, 1884, Atti Soc. It. Sci. Nat., 27, pp. 233-234.

*Pomatias subalpinus*, Pollonera, 1885, Atti Accad. Sci. Torino, 20, p. 30.

? *Pomatias septemspirale*, Pollonera (non Razoumowsky, 1798), 1889, Boll. Mus. Zool. Anat. Comp. Univ. Torino, 4, (58), p. 7.

*Pomatias (Auritus) subalpinus*, Wagner, 1897, Denkschr. Mat.-Naturwiss. Klasse Kaiserl. Akad. Wiss., 64, p. 602.

*Cochlostoma (Turritus) subalpinum*, Zilch, 1958, Arch. Moll., 87, (1/3), p. 67.

*Cochlostoma subalpinum*, Alzona, 1971, Atti Soc. It. Sc. Nat. Mus. Civ. St. Nat. Milano, 111, p. 21.

*Cochlostoma subalpinum*, Bishop, 1980, Atti Soc. It. Sc. Nat. Mus. Civ. St. Nat. Milano, 121, (3), p. 203.

? *Cochlostoma septemspirale*, Bishop (non Razoumowsky, 1798), 1980, Atti Soc. It. Sc. Nat. Mus. Civ. St. Nat. Milano, 121, (3), p. 203.

Località di raccolta — Grotta Buco di Napoleone, Col di Tenda, Morisi leg.; alta Val Pesio (Chiusa Pesio, CN), Morisi leg.; M. Pietravecchia, versante NW (Alpes Maritimes); M. Toraggio, versante W (Alpes Maritimes); pendici M. Grai (Pigna, IM); Caverna di Tenarda n° 370 Li (Pigna, IM), P. Maifredi leg.; Tana Nera n° 355 Li (Triora, IM), P. Maifredi leg.

Citato, in letteratura, per la Val Pesio (CN), locus typicus, e per Bossea (CN).

Geonemia — Presente in Alpi Liguri centro-occidentali.

Osservazioni — Anche il valore di questa specie risulta a tutt'oggi non ben definito, mancando una revisione critica della tassonomia del gruppo e più attenti confronti con le forme francesi ed appenniniche.

Popolazioni perfettamente riconducibili alla specie di Pini sono state ritrovate, sempre a quote elevate, in ambienti rupestri e su terreno calcareo, oltre che nel Cuneese, nelle alte valli dell'Imperiese (Val Nervia e Valle Argentina). Una popolazione appena differenziata, ma probabilmente riconducibile alla stessa entità, vive nei dintorni di Bossea in Val Corsaglia; per la variabilità che presenta la costolatura del nicchio, quest'ultima popolazione è stata distinta con varie denominazioni. Esemplari conservati al Museo ed Istituto di Zoologia Sistemática dell'Università di Torino sono infatti etichettati come: *Pomatias gentilei*, *Pomatias vagiennus* e *Pomatias septemspirale*.

#### 4 - *Toffolettia striolatum* (Porro)

*Cyclostoma striolatum* Porro, 1840, Rev. Zool., 3, p. 106.

*Pomatias striolatus*, Caziot, 1907, Mem. Soc. Zool. Fr., 20, p. 461.

*Pomatias veranyi*, Caziot, 1910, Étude Moll. Princ. Monaco, pp. 445-446.

*Cochlostoma striolatum*, Alzona, 1971, Atti Soc. It. Sc. Nat. Mus. Civ. St. Nat. Milano, 111, p. 18.

Località di raccolta — Alluvioni del T. Impero al frantoio Giromela (Imperia, IM).

Numerosi esemplari provenienti da Porto Maurizio (IM) e da Castelvechchio, Oneglia (IM), sono conservati al Museo Civico di Storia Naturale di Genova e al Museo Civico di Storia Naturale di Milano. Viene citata in letteratura per la Gola di Saorge in Val Roia.

Geonemia — Ligure-provenzale. Il genere *Toffolettia* (cfr. Giusti, 1971) comprende la sola specie *Toffolettia striolatum*.

Osservazioni — Specie calcicola, vivente negli anfratti rocciosi, in luoghi freschi. Comune in Liguria orientale, molto più rara nel settore considerato. Le popolazioni presenti nei dintorni di Imperia sembrano di origine antropica; la specie manca, infatti, più all'interno, come nel resto della Liguria occidentale. Viceversa, le presenze più occidentali nelle Alpi Marittime francesi (cfr. Caziot, 1910; Germain, 1931) potrebbero avere origine naturale.

### Fam. VALVATIDAE

#### 5 - *Valvata* (s.str.) *cristata* (Müller)

*Valvata cristata* Müller, 1774, Verm. terr. fluv., 2, p. 198.

Località di raccolta — F. Centa (Albenga, SV).

Geonemia — Olopaleartica. Diffusa in tutta Italia. Il genere *Valvata* ha geonemia di tipo cosmopolita.

Osservazioni — Specie rara in Alpi Liguri, probabilmente per la scarsità di habitat adatti; priva di interesse biogeografico.

6 - *Valvata (Cincinna) piscinalis piscinalis* (Müller)

*Nerita piscinalis* Müller, 1774, Verm. terr. fluv., 2, p. 172.

Località di raccolta — T. Nervia a monte di Dolceacqua (Dolceacqua, IM).

Geonemia — Olopaleartica. Presente in tutta Italia.

Osservazioni — Anche questa specie, a vasta distribuzione, è rara nel territorio studiato, essendo diffusa in acque stagnanti o a corrente molto debole.

Fam. POMATIASIDAE

7 - *Pomatias elegans* (Müller)

*Nerita elegans* Müller, 1774, Verm. terr. fluv., 2, p. 177.

*Cyclostomus elegans*, Lessona, 1880, Mem. Accad. Lincei, 277, II, 7, p. 58.

*Cyclostoma elegans*, Gentile e Sullioti, s.d., Primo Elenco, p. 3.

*Cyclostoma elegans*, Caziot, 1907, Mem. Soc. Zool. Fr., 20, pp. 457-458.

*Cyclostoma lutetianum*, Caziot, 1907, Mem. Soc. Zool. Fr., 20, p. 458.

Località di raccolta — Cava di pietra sotto Rocca Ferraira (Pornasio, IM); Case Spalletto, Bric Tana (Millesimo, SV); Val Bendola presso Saorge (Alpes Maritimes); Gole di Saorge (Alpes Maritimes); La Giandola (Alpes Maritimes); S. Antonio presso Breil (Alpes Maritimes); Pendici SW Testa del Carmo (Castel Vittorio, IM); pendici M. Lega (Pigna, IM); Ponte Erci (Isolabona, IM); Passo Ghimbegna (Baiardo, IM); Valle Orieu (Sanremo, IM); Bussana Vecchia (Sanremo, IM); Mulino Colombera (Molini di Triora, IM); posature T. Argentina, Case dei Corsi (Molini di Triora, IM); presso Vallegli (Taggia, IM); posature R. di S. Lorenzo, a monte di Torre Paponi (Pietrabruna, IM); Lingueglietta (Costarainera, IM); Fontana Bramosa (Caravonica, IM); M. Mucchio Pietre (Cesio, IM); alluvioni T. Impero al ponte per Sarola (Chiusavecchia, IM); Frantoio Giromela (Imperia, IM); Cervo (Cervo, IM); Capo Mele (Andora, SV); Capo S. Croce (Alassio, SV); Ponte dei Passi (Rezzo, IM); Casanova Lerrone (Casanova Lerrone, SV); presso l'Arma di Via (Alto, CN); Alto (Alto, CN); presso l'Arma du Stefanin (Aquila d'Arroschia, IM); Nasino (Nasino, SV); Valle del Rio Cotte (Castelbianco, SV); presso Vesallo (Castelbianco, IM); Fontana Calda, Val Pennavaira (Zuccarello, SV); Capo Lena (Alassio, SV); sorgenti Rio della Valle (Toirano, SV); Salto del Lupo (Toirano, SV); Barescione (Toirano, SV); Verzi

(Toirano, SV); Grotta della Pozzanghera n° 22 Li (Finale Ligure, SV); Pianmarino (Finale Ligure, SV); Montesordo (Finale Ligure, SV); Finalborgo (Finale Ligure, SV); S. Giacomo (Finale Ligure, SV); Tosse (Finale Ligure, SV); Capo Noli (Noli, SV).

Citato in letteratura per la Val Roia e per l'Imperiese.

Geonemia — Euromediterranea. Il genere *Pomatias* presenta geonemia euro-mediterraneo-turanica.

Osservazioni — Specie abbondante, diffusa soprattutto sul versante marittimo, in ambienti xerici; meno frequente nel Cuneese. Esclusiva di terreni a forte componente calcarea. Come fossile è segnalata per Verezzi e per la duna quaternaria di Capo Mele (SV).

#### Fam. ACICULIDAE

##### 8 - *Acicula* (s.str.) cfr. *lineolata* (Pini) (3)

*Acme lineata* var. *lineolata* Pini, 1884, Atti Soc. It. Sc. Nat., 27, pp. 240-241.

Località di raccolta — Ponte Sciairante (Cosio d'Arroschia, IM); alluvioni R. di Nava (Pornassio, IM); Mulino Colombera (Molini di Triora, IM); alluvioni T. Argentina presso Case dei Corsi (Molini di Triora, IM).

Geonemia — Sud-europea. Il genere ed il sottogenere *Acicula* hanno una geonemia di tipo euro-turanico.

Osservazioni — Gli esemplari raccolti, corrispondenti per dimensioni alla specie di Pini, sono caratterizzati da una scultura assiale piuttosto rada e dalla presenza di una fessura pleurotomoidale abbastanza accentuata. Attribuiamo con riserva gli esemplari liguri a questa specie, in attesa di effettuare un confronto più accurato con il materiale tipico.

Specie calciofila, poco frequente in Alpi Liguri, reperibile in zone a quote piuttosto elevate.

##### 9 - *Renea* (s.str.) *moutoni* (Dupuy)

*Acme moutonii* (sic!) Dupuy, 1849, Cat. extr. gall. Test., 4.

*Acme moutonii* (sic!), Dupuy, 1851-52, Hist. Moll. France, 5-6, pp. 529-530.

*Acme Moutoni*, Sullioti, 1889, Bull. Soc. Malac. It., 14, pp. 43-44.

(3) Il cfr. che precede il nome della specie o, nel caso di successive entità, quello della sottospecie, vuole indicare ora l'incertezza della attribuzione, ora la nostra insicurezza sulla validità del taxon in esame.

*Acme Moutoni*, Pollonera, 1889, Bull. Soc. Malac. It., 14, p. 54.

*Pleuracme (Renea) moutoni*, Alzona, 1971, Atti Soc. It. Sc. Nat. Mus. Civ. St. Nat. Milano, 111, p. 29.

Località di raccolta — Due esemplari, citati in letteratura e conservati al Museo ed Istituto di Zoologia Sistemática dell'Università di Torino, provenienti dalle «sponde del Centa (Albenga)» (SV) e dalle «sponde Impero (Oneglia)» sono indeterminabili in quanto hanno l'apertura rotta. Sullioti (1889) afferma di avere raccolto nella prima località un terzo esemplare integro e perfettamente determinabile.

Geonemia — Ligure-provenzale. In Francia è stata raccolta nelle alluvioni del Loup e presso Grasse (Caziot, 1916; Germain, 1931). Haas (1929) segnala la presenza di questa specie per i Pirenei spagnoli; qualora questa segnalazione venisse confermata la specie verrebbe ad avere una geonemia mediterranea N-occidentale. Il genere *Renea* sembra presentare una distribuzione di tipo alpino, mentre il sottogenere tipico è limitato alle Alpi Liguri e alle Alpi Marittime francesi.

Osservazioni — Attribuiamo sulla fede di Sullioti la presenza di questa specie in Alpi Liguri; il mancato ritrovamento potrebbe dipendere dalla rarità di questa *Renea*, nota di pochissime stazioni e ritrovata recentemente solo nei pressi della località tipica.

#### 10 - *Renea (Pleuracme) bayoni* (Pollonera)

*Acme bayoni* Pollonera, 1905, Boll. Mus. Zool. Anat. Comp. R. Univ. Torino, 20, (517), pp. 2-3.

Località di raccolta — Alluvioni F. Tanaro a Garessio (Garessio, CN); loc. Roveirola, Bardinetto (Bardinetto, SV); Nasino (Nasino, SV); alluvioni R. Pennavaira presso Nasino (Nasino, SV); alluvioni R. Pennavaira, bassa valle (Zuccarello, SV); Alluvioni T. Neva presso Zuccarello (Zuccarello, SV); sorgenti del Rio della Valle (Toirano, SV); alluvioni T. Maremola presso Isallo (Magliolo-Giustenice, SV); Grotta della Pozzanghera n° 22 Li (Finale Ligure, SV); bassa valle R. Cornei (Finale Ligure, SV); Mulino Acquaviva (Finale Ligure, SV); Rio dei Ponci (Finale Ligure, SV).

Geonemia — Alpino-occidentale ed appenninica settentrionale. Il sottogenere *Pleuracme* sembra presentare una geonemia di tipo alpino estesa all'Appennino settentrionale.

Osservazioni — Piuttosto frequente nel Savonese, diventa più rara ad occidente (dubbia la sua presenza nell'Imperiese). Presente a livello della lettiera, in luoghi boscosi ed umidi.

11 - *Renea (Pleuracme) gentilei* (Pollonera)

*Acme gentilei* Pollonera, 1889, Bull. Soc. Malac. It., 14, p. 53.

*Acme gentilei*, Pollonera, 1889, Boll. Mus. Zool. Anat. Comp. R. Univ. Torino, 4, (58), p. 7.

*Acme gentilei*, Kobelt in Rossmässler, 1896, Iconogr., N.F., 7, p. 10.

*Pleuracme (Pleuracme) gentilei*, Alzona, 1971, Atti Soc. It. Sc. Nat. Mus. Civ. St. Nat. Milano, 111, p. 29.

*Pleuracme gentilei*, Bishop, 1976, Arch. Moll., 107, (1/3), pp. 115-118.

*Renea gentilei*, Bishop, 1980, Atti Soc. It. Sc. Nat. Mus. Civ. St. Nat. Milano, 121, (3), p. 203.

Località di raccolta — Bossea (Roburent, CN).

Il lectotipo e i sintipi di *R. gentilei* di Bossea (CN) sono conservati al Museo ed Istituto di Zoologia Sistemática dell'Università di Torino.

Geonemia — Endemica delle Alpi Liguri. L'areale è ristretto all'alta Val Corsaglia.

Osservazioni — Anche questa specie dimora negli strati superficiali del suolo, nel sottobosco, in ambienti umidi.

12 - *Renea (Pleuracme) veneta* (Pirona)

*Acicula spectabilis* var. *veneta* Pirona, 1865, Atti Ist. Ven., ser. III, 10, n° 93.

Località di raccolta — Nasino (Nasino, SV); presso Vesallo (Castelbianco, SV).

Geonemia — Distribuita nelle Alpi Orientali ed in Alpi Liguri. Zilch (1976) la segnala anche nella Baviera meridionale.

Osservazioni — Specie a diffusione alpino-orientale, il cui ristretto areale all'interno delle Alpi Liguri lascia supporre una distribuzione relitta. La mancanza di segnalazioni in altri distretti dell'arco alpino potrebbe, però, essere dovuta alla scarsità di studi faunistici accurati e di raccolte in alcuni settori.

## Fam. HYDROBIIDAE

13 - *Potamopyrgus jenkinsi* (Smith)

*Hydrobia jenkinsi* Smith, 1980, J. Conch., 6, p. 142.

*Potamopyrgus jenkinsi*, Berner, 1963, Arch. Moll., 92, (1/2), p. 19-29.

*Potamopyrgus jenkinsi*, Alzona, 1971, Atti Soc. It. Sc. Nat. Mus. Civ. St. Nat. Milano, 111, p. 39.



Località di raccolta — F. Roia a valle di Airole (Airole, IM); F. Roia presso Ventimiglia (Ventimiglia, IM); canale dei Mulini del Ponte (Pigna, IM); sorgente presso il Ponte Erci (Isolabona, IM); fontana sulla strada Val Nervia - Gola di Gouta (Isolabona, IM); T. Nervia a monte di Dolceacqua (Dolceacqua, IM); T. Armea presso Poggio di S. Remo (Sanremo, IM); T. Argentina a valle di S. Giorgio (Taggia, IM); fontanella tra Taggia e Badalucco (Taggia, IM); R. di S. Lorenzo a monte di Torre Paponi (Pietrabrugna, IM); T. Impero al ponte per Sarola (Costarainera, IM); T. Impero al Frantoio Giromela (Imperia, IM); T. Arroscia presso Borgo di Ranzo (Ranzo, IM); F. Centa ad Albenga (Albenga, SV); ruscello a Tovo S. Giacomo (Tovo S. Giacomo, SV); Fontana S. Donato (Finale Ligure, SV).

Segnalato in letteratura per il Fiume Roia.

Geonemia — Diffuso attualmente nelle regioni costiere del N-Africa, Mediterraneo, Mar Nero e in Europa. In Italia è presente solo in Liguria occidentale e nelle Puglie. In Sicilia è noto come fossile olocenico. Il genere *Potamopyrgus* presenta geonemia cosmopolita.

Osservazioni — Non è a tutt'oggi possibile definire con chiarezza l'esatta collocazione di *P. jenkinsi* tra le Hydrobiidae. Anche se la struttura dell'apparato genitale non si discosta molto da quella evidenziata nelle forme paleartiche e neartiche di questa famiglia, la struttura del dente centrale della radula è peculiare e rispecchia quanto accade nella famiglia *Pomatiopsidae* (cfr. Giusti e Pezzoli, 1984).

Difficile è anche interpretare l'origine delle popolazioni italiane. Una loro recente importazione antropica non sembra sostenibile, data la presenza di nicchi fossili in torbe dei dintorni di Augusta (Sicilia), precedente in ordine di tempo l'incremento dei traffici marittimi umani.

In Italia questa specie sembra in fase di espansione; Berner (1963) non ne aveva accertato la presenza negli anni '61 e '62, nel Centa e nell'Argentina. Attualmente è presente ed abbondante nell'Imperia, dove si spinge all'interno delle vallate risalendo anche a quote abbastanza elevate (800 m ca); nel Savonese sembra, per ora, confinata lungo la fascia costiera. In Liguria non è mai stata raccolta in acque salmastre, mentre colonizza torrenti, ruscelli, ed anche acque sorgive.

#### 14 - *Belgrandiella saxatilis* (De Reyniés)

*Paludina saxatilis* De Reyniés, 1844, Lettre, p. 4.

*Frauenfeldia lacheineri*, Pezzoli e Girod, 1971, Natura, 62, pp. 369-395.

*Belgrandiella saxatilis*, Pezzoli e Giusti, 1980, Atti IV Congresso S.M.I., Siena, pp. 319-355.

*Belgrandiella saxatilis*, Giusti e Pezzoli, 1980, C.N.R., Guide per il riconoscimento delle specie animali delle acque interne italiane, 8. Gasteropodi, 2, p. 33.

*Belgrandiella saxatilis*, Bodon, 1980, Doriana, 5, (236), p. 4.

*Belgrandiella saxatilis*, Bodon e Giusti, 1982, Boll. Malac., 18, (1/4), p. 48.

*Belgrandiella saxatilis*, Giusti e Bodon, 1984, Arch. Moll., 114, (4/6), p. 163.

*Belgrandiella saxatilis*, Bodon e Pezzoli, 1984, Atti Convegno Internazionale sul Carso di alta montagna, vol. II, Imperia 30/4-4/5/82 (in stampa).

Località di raccolta — Sorgente «Dus di Mei», Straluzzo (Frabosa Soprana, CN); alluvioni T. Negrone (Ormea, CN); sorgente sopra il Tanarello (Cosio d'Arroscia, IM); sorgente presso Ponte Sciairante (Cosio d'Arroscia, IM); permeazioni in Val Tanarello, a valle di Ponte Sciairante (Cosio d'Arroscia, IM); Fontane Gemelle (Cosio d'Arroscia, IM); Grotta del Serpente n° 2 Li (Pornassio, IM); Grotta del Rio di Nava n° 911 Li e Risorgente della Grotta del Rio di Nava (Pornassio, IM); Grotta dell'Orso n° 118 Pi e sorgenti della Grotta dell'Orso (Ormea, CN); Fontana Meraviglie, M. Galero (Garessio, CN); alluvioni R. S. Bernardo presso Garessio (Garessio, CN); alluvioni F. Tanaro a monte di Trappa e a Garessio (Garessio, CN); sorgente tra Pievezza e Bagnasco (Piola, CN); sorgente della Bormida (Bardinetto, SV); alluvioni ruscelli a monte di C. Bormida (Bardinetto, SV); Tana de Dotte n° 161 Li (Bardinetto, SV); Risorgenza di Bardinetto n° 364 Li (Bardinetto, SV); sorgente di Case Spalletto (Millesimo, SV); acquedotto a Plodio (Plodio, SV); sorgente a monte del «Fontanazzo» (Pallare, SV); sorgente presso case Insoldini (Pallare, SV); sorgenti del Fontan (Alpes Maritimes); sorgente al ponte di Fanghetto (Olivetta S. Michele, IM); alluvioni F. Roia a valle di Airole (Airole, IM); alluvioni F. Roia a monte di Trucco e alluvioni alla foce del F. Roia (Ventimiglia, IM); Fontana Regina Margherita, al Carmo Langan (Castel Vittorio, IM); Tana di Ruglio, n° 19 Li (Pigna, IM); sorgente inferiore del Rio dei Rughi n° 651 Li (Pigna, IM); sorgente dell'acquedotto irriguo di Buggio (Pigna, IM); sorgente dell'acquedotto di Buggio (Pigna, IM); sorgente a Buggio (Pigna, IM); alluvioni nel canale dei Mulini del Ponte (Pigna, IM); abbeveratoio in località Pereguzzo (Castel Vittorio, IM); abbeveratoio a Pigna, presso la cappella della Madonna di Lourdes (Pigna, IM); lavatoio a Pigna, al ponte sul T. Nervia (Pigna, IM); Risorgenza della Giacheira n° 838 Li (Pigna, IM); sorgente presso il cimitero di Pigna (Pigna, IM); Risorgenza della Serra n° 681 Li (Rocchetta Nervina, IM); sorgente presso il

Ponte Erci (Isolabona, IM); fontana sulla strada Val Nervia-Gola di Gouta (Isolabona, IM); alluvioni T. Nervia a monte di Dolceacqua (Dolceacqua, IM); alluvioni T. Armea presso Poggio di Sanremo (Sanremo, IM); Risorgente di Creppo n° 390 Li (Triora, IM); alluvioni nel canale del Mulino Colombera (Molini di Triora, IM); alluvioni F. Argentina presso Case dei Corsi (Molini di Triora, IM); fontana presso S. Giovanni della Valle (Molini di Triora, IM); alluvioni T. Carpasina (Montalto Ligure, IM); alluvioni F. Argentina a valle di S. Giorgio (Taggia, IM); sorgenti dell'acquedotto di Taggia (Taggia, IM); fontanella tra Taggia e Badalucco (Taggia, IM); sorgenti alla testata della val Figale, presso Lingueglietta (Costarainera, IM); alluvioni R. di S. Lorenzo, a monte di Torre Paponi (Pietrabruna, IM); Grotta della Bramosa n° 776 Li e Sorgente Bramosa (Caravonica, IM); sorgenti presso la Segheria Vecchia (Caravonica, IM); alluvioni T. Impero al ponte per Sarola (Costarainera, IM); alluvioni T. Impero al frantoio Giromela (Imperia, IM); alluvioni R. Costa, sotto Testico (Stellanello, SV); Tana de' Vie Burche n° 779 Li (Rezzo, IM); sorgente presso Cènova (Rezzo, IM); fonte presso Borgo di Ranzo (Ranzo, IM); alluvioni T. Arroscia presso Borgo di Ranzo (Ranzo, IM); T. Lerrone al ponte per Caso (Villanova d'Albenga, SV); Sorgenti sotto Capraùna (Capraùna, CN); sorgente dell'Arma di Via (Alto, CN); sorgenti presso Nasino (Nasino, SV); alluvioni R. Pennavaira, in bassa valle (Castelbianco, SV); sorgenti presso il ponte a valle del Ponte del Carpe (Castelbianco, SV); Fontana Calda in Val Pennavaira (Zuccarello, SV); sorgente presso C. Scravaion (Castelvecchio di Rocca Barbena, SV); ruscello della sorgente Tobo, a monte di Berioli (Erli, SV); alluvioni T. Neva a Zuccarello (Zuccarello, SV); alluvioni F. Centa ad Albenga (Albenga, SV); Fonte del Corna, M. Carmo (Toirano, SV); fontana di fronte alla casa cantoniera presso punta Alzabecchi (Toirano, SV); sorgente del Rio della Valle (Toirano, SV); Tana da Fontana do Boro n° 220 Li (Toirano, SV); ruscello presso la grotta di Verzi (Loano, SV); sorgente ad Isallo (Magliolo-Giustenice, SV); alluvioni R. Nisorella (Magliolo, SV); alluvioni del Rio presso Casei (Magliolo, SV); cavità artificiale a Tovo S. Giacomo (Tovo S. Giacomo, SV); ruscello a Tovo S. Giacomo (Tovo S. Giacomo, SV); alluvioni T. Porra presso Calvi (Rialto, SV); sorgente del Rio della Valle (Finale Ligure, SV); Grotta del Bujo n° 27 Li e sorgente del Bujo (Finale Ligure, SV); sorgente presso S. Lorenzino (Finale Ligure, SV); sorgente sotto il Roccione del Frate (Finale Ligure, SV); sorgente a valle di Orco Feglino (Orco Feglino, SV); alluvioni del R. Cornei (Finale Ligure, SV); sorgenti captate dall'acquedotto di Finale (Finale Ligure, SV); alluvioni della Fiumara (Finale Ligure, SV); sorgente presso la Chiesa delle Manie (Finale Li-

gure, SV); sorgente sul R. dei Ponci e alluvioni del R. dei Ponci (Finale Ligure, SV); Fontana S. Donato (Finale Ligure, SV).

Segnalata in letteratura per la Grotta della Giacheira n° 3 Li (Pigna, IM), e per alcune stazioni nei dintorni di Toirano nel Finalese (SV) e per una sorgente in Val Tanaro (CN).

Geonemia — Francia centro-meridionale, Italia settentrionale (regioni alpine) e Liguria occidentale. Il genere *Belgrandiella* ha geonemia sudeuropea.

Osservazioni — Molto frequente nella Liguria occidentale e in Val Tanaro, *B. saxatilis* compare raramente nel Cuneese; è presente anche in Alpi Marittime (in comune di Roaschia e di Valdieri) mentre sembra mancare nel restante tratto piemontese dell'arco alpino. Vive in acque sorgive ed in ambienti ipogei, esclusivamente su terreni calcarei.

#### 15 - *Pseudavenionia pedemontana* Bodon e Giusti

«Cfr. *Avenionia* sp.» Bodon, 1980, *Doriana*, 5, (236), p. 4.

*Pseudavenionia pedemontana* Bodon e Giusti, 1982, *Boll. Malac.*, 18, (1/4), pp. 41-56.

*Pseudavenionia pedemontana*, Bodon e Pezzoli, 1984, *Atti Convegno Internazionale sul Carso di alta montagna*, vol. II, Imperia 30/4-4/5/82 (in stampa).

Località di raccolta — Sorgenti della grotta di Bossea (Frabosa Soprana, CN); sorgente tra Pievetta e Bagnasco (Priola, CN); Tana de l'Orpe n° 248 Li (Millesimo, SV); sorgente di Case Spalletto (Millesimo, SV); alluvioni T. Lerrone al ponte per Caso (Villanova d'Albenga, SV); sorgente presso Nasino (Nasino, SV); sorgente presso il ponte a valle del Ponte di Carpe (Castelbianco, SV); Fontana Calda in Val Pennavaira (Zuccarello, SV); Tana da Fontana do Boro n° 220 Li (Toirano, SV).

L'anatomia è stata controllata, oltre che nelle stazioni già pubblicate, anche per la Fontana Calda in Val Pennavaira.

Geonemia — Alpina sudoccidentale estesa. Diffusa in Alpi Liguri (Savonese e Cuneese) e Langhe. Sembra inoltre presente in un'area limitata della Liguria centrale, in provincia di Genova. Il genere è monotipico.

Osservazioni — Il sospetto di una possibile concordanza tra la forma in esame e le «*Avenionia*» dei Paesi Bassi, *Avenionia brevis roberti* Boeters (cfr. Bodon e Giusti, 1982) non sussiste più dopo gli ulteriori studi anatomici di Boeters e De Winter (1983) sulle popolazioni del Belgio.

*P. pedemontana* è specie stigobionte, presente esclusivamente nei reticoli idrici sotterranei di zone carsiche o, comunque, in falde con acque abbastanza dure.

16 - *Alzoniella finalina* Giusti e Bodon

*Alzoniella finalina* Giusti e Bodon, 1984, Arch. Moll., 111, (4/6), pp. 157-181.

Località di raccolta — Alluvioni T. Porra presso Calvi (Rialto, SV), reperti dubbi per mancanza di conferma anatomica; alluvioni del Rio dei Ponci e sorgente sul Rio dei Ponci (Finale Ligure, SV). La sorgente sul Rio dei Ponci rappresenta il locus typicus.

Geonemia — Endemica del Finalese (Alpi Liguri). Il genere *Alzoniella* presenta un areale limitato all'Italia nord-occidentale.

Osservazioni — Specie rara, vivente in acque sotterranee di zone carsiche.

17 - *Avenionia* sp.

Località di raccolta — Sorgente presso case Insoldini (Pallare, SV).

Geonemia — Endemismo, conosciuto solo per la località citata. Il genere *Avenionia* è presente in Germania, nei Paesi Bassi, in Francia ed in Italia (Alpi Liguri ed Appennino settentrionale).

Osservazioni — Specie in corso di descrizione, nettamente differenziata, dal punto di vista anatomico, dalle altre entità del genere (potrebbe venire collocata in una categoria sopraspecifica a sè stante). Anche questo Hydrobiidae vive in acque carsiche sotterranee.

18 - *Bythinella schmidti* (Küster)

*Paludina schmidti* Küster, 1852, Mart. Chemnitz Conch. Cab., 1, (21), p. 40.

*Hydrobia ligurica* Paladilhe, 1867, Rev. Mag. Zool., 19, p. 88.

*Hydrobia ligurica*, Paladilhe, 1869, Nouv. Misc. Malac. p. 55.

*Paludinella (Bythinella) ligurica*, Westerlund, 1886, Fauna, 6, p. 62.

*Paludinella ligurica*, Gentile e Sullioti, s.d., Primo elenco, p. 4.

*Bythinella ligurica*, Caziot, 1902, Étude Faune Corse, p. 309.

*Bythinella ligurica*, Germain, 1931, Faune de France, 22, p. 261.

*Bythinella ligurica*, Alzona, 1971, Atti Soc. It. Sc. Nat. Mus. Civ. St. Nat. Milano, 111, p. 36.

*Bythinella schmidti*, Giusti e Pezzoli, 1977, Natura Bresciana, 14, pp. 3-80.

*Bythinella schmidti*, Bodon, 1980, Doriana, 5, (236), p. 4.

*Bythinella schmidti*, Pezzoli e Giusti, 1980, Atti IV Congresso S.M.I., Siena, p. 348.

*Bythinella schmidti*, Bodon e Pezzoli, 1984, Atti Convegno Internazionale sul Carso di alta montagna, vol. II, Imperia, 30/4-4/5/82 (in stampa).

Località di raccolta — Sorgente al Pian delle Gole (Chiusa di Pesio, CN); Fontana Dompé e Fontana «Servo di Dio Allamano» (Chiusa di Pesio, CN); Fontana Baral (Chiusa di Pesio, CN); sorgente in riva sinistra del T. Maudagna (Frabosa Sottana, CN); sorgente a valle del Ponte Murao (Frabosa Soprana, CN); Sorgenti di Fontane (Frabosa Soprana, CN); sorgente in sponda destra del T. Corsaglia, a valle della Grotta di Bossea (Roburent, CN); alluvioni del Rio Mondini, presso Bossea (Roburent, CN); alluvioni T. Corsaglia, a monte di Corsaglia (Frabosa Soprana, CN); alluvioni del Rio di Carnino (Briga Alta, CN); alluvioni del T. Negrone (Ormea, CN); sorgente sopra il Tanarello (Cosio d'Arroscia, IM); permeazioni in Val Tanarello, a valle di Ponte Sciairante (Cosio d'Arroscia, IM); sorgenti della Grotta dell'Orso (Ormea, CN); sorgenti presso Cantarana (Ormea, CN); alluvioni F. Tanaro a monte di Trappa e a Garessio (Garessio, CN); alluvioni ruscello a S. Sebastiano (Bagnasco, CN); sorgente della Bormida (Bardinetto, SV); alluvioni ruscelli a monte di C. Bormida (Bardinetto, SV); sorgente presso il Rio delle Giaire (Bardinetto, SV); sorgente a monte del Fontanazzo (Pallare, SV); sorgente presso case Insoldini (Pallare, SV); Tana di Ruglio n° 19 Li (Pigna, IM); sorgente dell'acquedotto irriguo di Buggio (Pigna, IM); sorgente dell'acquedotto di Buggio (Pigna, IM); alluvioni del canale dei Mulini del Ponte (Pigna, IM); abbeveratoio in località Pereguzzo (Castel Vittorio, IM); Risorgenza della Giacheira n° 838 Li (Pigna, IM); sorgente presso il cimitero di Pigna (Pigna, IM); fontanella al ponte sul Rio Muratone (Pigna, IM); fontana sulla strada Val Nervia-Gola di Gouta (Isolabona, IM); alluvioni T. Nervia a monte di Dolceacqua (Dolceacqua, IM); alluvioni T. Armea presso Poggio di S. Remo (Sanremo, IM); alluvioni nel canale del Mulino Colombera (Molini di Triora, IM); fontana presso S. Giovanni della Valle (Molini di Triora, IM); alluvioni T. Carpasina (Montalto Ligure, IM); sorgenti dell'acquedotto di Taggia (Taggia, IM); alluvioni T. Impero al Ponte per Sarola (Costarainera, IM); alluvioni T. Impero al Frantoio Giromela (Imperia, IM); alluvioni R. Costa, sotto Testico (Stellanetto, SV); sorgente presso Cénova (Rezzo, IM); alluvioni T. Arroscia presso Borgo di Ranzo (Ranzo, IM); sorgenti presso Nasino (Nasino, SV); alluvioni R. Pennavaria a Nasino (Nasino, SV); sorgente presso il ponte a valle del ponte del Carpe (Castelbianco, SV); alluvioni R. Pennavaria, bassa

valle (Castelbianco, SV); alluvioni T. Neva a Zuccarello (Zuccarello, SV); Fonte del Corna, M. Carmo (Toirano, SV); Tana da Fontana do Boro n° 220 Li (Toirano, SV); ruscello presso la Grotta di Verzi (Loano, SV); alluvioni T. Maremola ad Isallo (Magliolo-Giustenice, SV); alluvioni R. Nisorella (Magliolo, SV); alluvioni del Rio presso Casei (Magliolo, SV); alluvioni T. Porra presso Calvi (Rialto, SV); sorgente del Rio della Valle (Finale Ligure, SV); Sorgente del Bujo (Finale Ligure, SV); sorgente sotto il Roccione del Frate (Finale Ligure, SV); sorgente a valle di Orco Feglino (Orco Feglino, SV); alluvioni R. Cornei (Finale Ligure, SV); sorgenti captate dall'acquedotto di Finale (Finale Ligure, SV); alluvioni della Fiumara (Finale Ligure, SV); sorgente sul Rio dei Ponci e alluvioni del Rio dei Ponci (Finale Ligure, SV).

Segnalata in letteratura per diverse località della Val Corsaglia (CN), Val Tanaro (CN); Val Roia (Alpes Maritimes), Val Nervia (IM), Bosco di Rezzo (IM) e Savonese.

Geonemia — Centro-sud europea. Incerta la delimitazione esatta dell'areale per la possibile sinonimia con altre «specie» europee. In Francia non sembra presente in Alpi Marittime mentre in Italia è ampiamente diffusa lungo le catene alpina ed appenninica. Il genere *Bythinella* sembra presentare geonemia euro-turanica.

Osservazioni — Diffusa, anche se meno frequente di *Belgrandiella*, *B. schmidti* è presente in tutta l'area, anche in zone non calcaree. Nel territorio in esame sembra comportarsi esclusivamente come organismo crenobionte (le poche segnalazioni di grotta si riferiscono ad emergenze di corsi idrici ipogei).

#### Fam. MOITESSIERIIDAE

19 - *Moitessieria* cfr. *simoniana* (De Charpentier)

*Paludina simoniana* De Charpentier in De Saint Simon, 1848, Misc. Malac. Toulouse, p. 39.

*Moitessieria simoniana*, Bodon, 1980, Doriana, 5, (236), pp. 1-5.

Località di raccolta — Grotta del Rio di Nava e risorgente (Pornasio, IM); Grotta dell'Orso n° 18 Pi (Ormea, CN); alluvioni F. Tanaro a Garessio (Garessio, CN); sorgente al ponte di Fanghetto (Olivetta S. Michele, IM); sorgente dell'acquedotto di Buggio (Pigna, IM); alluvioni T. Nervia a monte di Dolceacqua (Dolceacqua, IM); sorgenti dell'acquedotto di Taggia (Taggia, IM); sorgenti presso Nasino (Nasino, IM); alluvioni R. Pennavaira a Nasino (Nasino, SV); sorgente presso

il ponte a valle del Ponte del Carpe (Castelbianco, SV); Fontana Calda in Val Pennavaira (Zuccarello, SV); Tana da Fontana do Boro n° 220 Li (Toirano, SV).

Geonemia — Qualora si confermi l'appartenenza dei materiali da noi reperiti al suo ciclo di forme, *M. simoniana* verrebbe ad occupare un areale esteso dalla Francia meridionale alla Liguria occidentale. In Italia è presente in Alpi Liguri ed in Alpi Marittime. Il genere *Moitesieria* presenta geonemia europea sud-occidentale.

Osservazioni — L'accostamento alla specie di De Charpentier solo per confronto è motivato dalla necessità di ultimare l'analisi anatomica delle popolazioni da noi individuate e verificare la costanza di alcune modeste differenze rispetto ad esemplari topotipici della Francia.

*M. cfr. simoniana* è presente, anche se piuttosto rara, in una vasta area del territorio considerato. Si comporta come organismo stigobionte, essendo presente solo in reticoli carsici sotterranei.

#### Fam. BITHYNIIDAE

##### 20 - *Bithynia* (s.str.) *tentaculata* (Linnaeus)

*Helix tentaculata* Linnaeus, 1758, Syst. Nat., ed 10, p. 774.

*Bythinia tentaculata* (sic!), Gentile e Sullioti, s.d., Primo Elenco, p. 4.

Località di raccolta — Permeazioni presso Montalto Ligure (Montalto Ligure, IM), esemplari subfossili; F. Centa ad Albenga (Albenga, SV); Tana da Fontana do Boro n° 220 Li (Toirano, SV).

Citata da Gentile e Sullioti (s.d.) per il Torrente di Caramagna (IM) e per il T. Impero (IM).

Geonemia — Olopaleartica. Il genere ed il sottogenere *Bithynia* (s. str.) sono rispettivamente cosmopolita ed euroasiatico.

Osservazioni — Specie tipica di acque ferme o a decorso molto lento, è poco frequente in Alpi Liguri, probabilmente per la mancanza di habitat adatti.

##### 21 - *Bithynia* (s.str.) *leachi* (Sheppard)

*Turbo leachii* Sheppard, 1823, Transact. Linn. Soc. London, 14, p. 152.

Località di raccolta — F. Centa ad Albenga (Albenga, SV).

Geonemia — Olopaleartica.

Osservazioni — Questa specie, ad ecologia simile alla precedente, è rara nel territorio considerato.



## SOTTOCL. PULMONATA

## Fam. ELLOBIIDAE

22 - *Carychium minimum* Müller

*Carychium minimum* Müller, 1774, Verm, terr. fluv., 2, p. 125.

Località di raccolta — Alluvioni R.S. Bernardo presso Garessio (Garessio, CN); alluvioni T. Nervia a monte di Dolceacqua (Dolceacqua, IM); alluvioni T. Argentina a valle di S. Giorgio (Taggia, IM); alluvioni R. di S. Lorenzo a monte di Torre Paponi (Pietrabruna, IM); alluvioni T. Impero al Ponte per Sarola (Chiusavecchia, IM); alluvioni T. Arroscia a Borgo di Ranzo (Ranzo, IM); posature del Lerrone presso il ponte per Caso (Villanova d'Albenga, SV); Nasino (Nasino, SV); alluvioni F. Centa (Albenga, SV); alluvioni T. Aquila presso Perti (Finale Ligure, SV).

Geonemia — Eurosibirica. La geonemia del genere *Carychium* sembra essere oloartica.

Osservazioni — La recente suddivisione del genere *Carychium* in sottogeneri proposta da Strauch (1977), sulla sola base della struttura dell'apparato columellare del nicchio, non appare sufficientemente motivata. Tale apparato è, infatti, fortemente variabile e si presta ad interpretazioni soggettive.

Piuttosto frequente, *C. minimum* vive in luoghi molto umidi, tra la vegetazione riparia, soprattutto nelle zone pianeggianti lungo fiumi e torrenti. Fossili quaternari del genere *Carychium* sono citati per Capo Mele (SV).

23 - *Carychium tridentatum* (Risso)

*Saraphia tridentata* Risso, 1826, Hist. nat. Europe merid., 4, p. 84.

Località di raccolta — Fontana «Servo di Dio Allamano» (Chiusa di Pesio, CN); Fontana Rochetto presso Dossi (Villanova Mondovì, CN); posature T. Mandagna, a monte di Frabosa Sottana (Frabosa Sottana, CN); Bossea (Roburent, CN); Ponte Sciairante (Cosio d'Arroscia, IM); Rio di Nava (Pornassio, IM); Rio S. Bernardo (Garessio, CN); alluvioni F. Tanaro a Garessio (Garessio, CN); Tana de l'Orpe n° 248 Li (Millesimo, SV); N.S. del Fontan (Alpes Maritimes); posature F. Roja a monte di Trucco (Ventimiglia, IM); posature F. Roja a valle di Airole (Airole, IM); valle del Rio dei Rughi (Pigna, IM); Pigna (Pigna, IM); posature

T. Nervia a monte di Dolceacqua (Dolceacqua, IM); posature T. Armea presso Poggio di Sanremo (Sanremo, IM); Mulino Colombera (Molini di Triora, IM); posature T. Argentina presso Case dei Corsi Molini di Triora, IM); S. Giovanni della Valle (Molini di Triora, IM); posature T. Argentina, a valle di S. Giorgio (Taggia, IM); presso Vallegli (Taggia, IM); Rio di S. Lorenzo a monte di Torre Paponi (Pietrabruna, IM); alluvioni T. Impero al ponte per Sarola (Chiesavecchia, IM); alluvioni T. Impero al Frantoio Giromela (Imperia, IM); Rio Cian del Boaro (Rezzo, IM); Borgo di Ranzo (Ranzo, IM); Nasino (Nasino, SV); presso Vesallo (Castelbianco, SV); greto R. Pennavaira (Castelbianco, SV); alluvioni F. Centa (Albenga, SV); Salto del Lupo (Toirano, SV); Barescione (Toirano, SV); ruscello presso la Grotta di Verzi (Loano, SV); Isallo (Magliolo-Giustenice, SV); bassa valle R. Cornei (Finale Ligure, SV).

Geonemia — Europa ed Africa nord-occidentale.

Osservazioni — Abbondante in tutta l'area considerata, *C. tridentatum* ha il suo habitat in luoghi molto umidi, tra i muschi ed i vegetali in decomposizione.

#### Fam. PHYSIDAE

##### 24 - *Physella acuta* (Draparnaud)

*Physa acuta* Draparnaud, 1805, Hist. Nat. Moll. France, p. 55.

Località di raccolta — F. Roia a valle di Airole (Airole, IM); F. Roia a monte di Trucco (Ventimiglia, IM); T. Nervia a monte di Dolceacqua (Dolceacqua, IM); T. Armea presso Poggio di Sanremo (Sanremo, IM); sorgenti alla testata della Valle Figale, presso Lingueglietta (Costarainera, IM); R. di S. Lorenzo, a monte di Torre Paponi (Pietrabruna, IM); T. Impero al Frantoio Giromela (Imperia, IM); T. Arroscia presso Borgo di Ranzo (Ranzo, IM); T. Lerrone al Ponte per Caso (Villanova d'Albenga, SV); F. Centa ad Albenga (Albenga, SV); sorgente lungo la nuova ferrovia presso Spotorno, all'uscita della galleria sotto il M. Mao (Spotorno, SV).

Geonemia — Euromediterranea estesa ad alcune regioni asiatiche ed africane. Il genere *Physella* ha distribuzione cosmopolita.

Osservazioni — Specie ad ampia valenza ecologica, piuttosto frequente nei corsi d'acqua del versante marittimo.

## Fam. LYMNAEIDAE

25 - *Lymnaea* (*Radix*) *peregra* (Müller)

*Buccinum peregrum* Müller, 1774, Verm. terr. fluv., 2; p. 130.

*Limnea peregra*, Gentile e Sullioti, s.d., Primo Elenco, p. 4.

Località di raccolta — Sorgente presso Ponte Sciairante (Cosio d'Arroscia, IM); sorgenti presso Cantarana (Ormea, CN), S. Gaister leg.; Fontana Regina Margherita, Carmo Langan (Castel Vittorio, IM); sorgente a Buggio (Pigna, IM); abbeveratoio in località Pereguzzo (Castel Vittorio, IM); abbeveratoio a Pigna, presso la Cappella della Madonna di Lourdes (Pigna, IM); lavatoio a Pigna, al ponte sul T. Nervia (Pigna, IM); sorgente presso il cimitero di Pigna (Pigna, IM); sorgente presso il Ponte Erci (Isolabona, IM); fontana presso S. Giovanni della Valle (Molini di Triora, IM); fontanella tra Taggia e Badalucco (Taggia, IM); sorgenti alla testata della Valle Figale, presso Lingueglietta (Costarainera, IM); sorgente sul M. Mucchio Pietre, tra Cesio e il Colle S. Bartolomeo (Cesio, IM); sorgente presso Cénova (Rezzo, IM); fonte presso Borgo di Ranzo (Ranzo, IM); T. Arroscia presso Borgo di Ranzo (Ranzo, IM); Rio Pennavaira a Nasino (Nasino, SV); sorgente presso il ponte a valle del Ponte del Carpe (Castelbianco, SV); Rio Pennavaira, bassa valle (Castelbianco, SV); ruscello presso la grotta di Verzi (Loano, SV); Rio Nisorella (Magliolo, SV); rio presso Casei (Magliolo, SV); T. Porra presso Calvi (Rialto, SV); sorgente del Rio della Valle (Toirano, SV); Sorgente del Bujo (Finale Ligure, SV); T. Aquila (Finale Ligure, SV); Rio Cornei (Finale Ligure, SV); la Fiumara (Finale Ligure, SV); sorgente presso la Chiesa delle Manie (Finale Ligure, SV); Rio dei Ponci (Finale Ligure, SV); Fontana S. Donato (Finale Ligure, SV); sorgente lungo la nuova ferrovia, presso Spotorno, all'uscita della galleria sotto il M. Mao (Spotorno, SV).

Citata da Gentile e Sullioti (s.d.) per il T. di S. Lorenzo (IM) ed i dintorni di Rezzo (IM).

Geonemia — Olopaleartica. Il genere *Lymnaea* ed il sottogenere *Radix* presentano geonemia cosmopolita.

Osservazioni — Specie banale, frequente in diversi ambienti acquidulcicoli.

26 - *Lymnaea* (*Radix*) *ovata* Draparnaud

*Limneus ovatus* Draparnaud, 1805, Hist. Moll. France, p. 50.

*Limnea ovata*, Gentile e Sullioti, s.d., Primo Elenco, p. 4.

*Limnea vulgaris*, Caziot, 1907, Mem. Soc. Zool. France, 20, p. 457.

Località di raccolta — F. Roia presso Ventimiglia (Ventimiglia, IM); T. Nervia a monte di Dolceacqua (Dolceacqua, IM); T. Armea presso Poggio di Sanremo (Sanremo, IM); Fontana Calda in Val Pennavaira (Zuccarello, SV); Tana da Fontana do Boro n° 220 Li (Toirano, SV).

Segnalata da Caziot (1907) per il F. Roia presso Breil (Alpes Maritimes) e da Gentile e Sullioti (s.d.) per il T. S. Lorenzo (IM) ed il T. di Caramagna (IM).

Geonemia — Olopaleartica.

Osservazioni — Meno abbondante delle congeneri, *L. (R.) ovata* è diffusa nelle raccolte d'acqua a debole corrente, nelle aree costiere.

## 27 - *Lymnaea (Galba) truncatula* (Müller)

*Buccinum truncatulum* Müller, 1774, Verm. terr. fluv., 2, p. 130.

*Limnaea truncatula*, Gentile e Sullioti, s.d., Primo Elenco, p. 4.

Località di raccolta — Fontana Rochetto presso Dossi (Villanova Mondovì, CN); sorgente presso Ponte Sciairante (Cosio d'Arroscia, IM); permeazioni in Val Tanarello, a valle di Ponte Sciairante (Cosio d'Arroscia, IM); Fontane Gemelle (Cosio d'Arroscia, IM); Fontana del Serpente (Pornassio, IM); Risorgente della Grotta del Rio di Nava (Pornassio, IM); ruscelli a monte di C. Bormida (Bardineto, SV); sorgente di Case Spalletto (Millesimo, SV); sorgente al ponte di Fanghetto (Olivetta S. Michele, IM); F. Roia a valle di Airole (Airole, IM); F. Roia a monte di Trucco e presso Ventimiglia (Ventimiglia, IM); pareti percolanti sul M. Pietravecchia (Pigna, IM); Fontana Regina Margherita, al Carmo Langan (Castel Vittorio, IM); sorgente a Buggio (Pigna, IM); Canale dei Mulini del Ponte (Pigna, IM); sorgente presso il cimitero di Pigna (Pigna, IM); fontanella presso Pigna, al ponte sul Rio Muratone (Pigna, IM); fontana sulla strada Val Nervia - Gola di Gouta (Isolabona, IM); T. Nervia a monte di Dolceacqua (Dolceacqua, IM); T. Armea presso Poggio di Sanremo (Sanremo, IM); Risorgente di Creppo n° 390 Li (Triora, IM); F. Argentina presso Case dei Corsi (Molini di Triora, IM); fontana presso S. Giovanni della Valle (Molini di Triora, IM); T. Carpasina (Montalto Ligure, IM); sorgenti dell'acquedotto di Taggia (Taggia, IM); fonte sull'Aurelia, presso S. Stefano al mare (Cipressa, IM); sorgenti alla testata della valle Figale, presso Lingueglietta (Costarainera, IM); R. di S. Lorenzo, a monte di Torre Paponi (Pietrabrugna, IM); sorgenti presso la Segheria Vecchia (Caravonica, IM); sorgente sul M. Mucchio Pietre, tra Cesio e S. Bartolomeo (Cesio, IM); T. Impero, al ponte per Sarola (Costarainera, IM); T. Arroscia presso Borgo di Ranzo (Ranzo,

IM); sorgente sotto Caprauna (Caprauna, CN); sorgenti presso Nasino (Nasino, SV); sorgente presso il ponte a valle del Ponte del Carpe (Castelbianco, SV); Rio Pennavaira, bassa valle (Castelbianco, SV); Fontana Calda in val Pennavaira (Zuccarello, SV); sorgente presso C. Scravaion (Castelvecchio di Rocca Barbena, SV); T. Neva a Zuccarello (Zuccarello, SV); F. Centa ad Albenga (Albenga, SV); sorgente presso il Salto del Lupo (Toirano, SV); ruscello presso la Grotta di Verzi (Loano, SV); T. Maremola ad Isallo (Magliolo-Giustenice, SV); rio presso Casei (Magliolo, SV); ruscello a Tovo S. Giacomo (Tovo S. Giacomo, SV); sorgente presso S. Lorenzino (Finale Ligure, SV); T. Aquila (Finale Ligure, SV); Rio Cornei (Finale Ligure, SV); La Fiumara (Finale Ligure, SV); Rio dei Ponci (Finale Ligure, SV).

Geonemia — Oloartica. Il sottogenere *Galba* presenta geonemia cosmopolita.

Osservazioni — Specie banale, molto frequente in tutti gli ambienti acquidulcicoli superficiali, dove colonizza le rive; presente anche in modestissime permeazioni.

#### Fam. PLANORBIDAE

##### 28 - *Planorbis planorbis* (Linnaeus)

*Helix planorbis* Linnaeus, 1758, Syst. Nat., ed. 10, p. 769.

*Planorbis subangulatus*, Gentile e Sullioti, s.d., Primo Elenco, p. 4.

Località di raccolta — Fontanella tra Taggia e Badalucco (Taggia, IM); fonte presso Borgo di Ranzo (Ranzo, IM); Fontana Calda in Val Pennavaira (Zuccarello, SV); F. Centa ad Albenga (Albenga, SV); Tana da Fontana do Boro n° 220 Li (Toirano, SV).

Gentile e Sullioti (s.d.) citano la specie per i torrenti dell'Imperiese.

Geonemia — Il genere *Planorbis* e la specie in esame presentano geonemia oloartica, estesa a talune regioni dell'Asia Minore e dell'Africa orientale.

Osservazioni — Le forme presenti in Alpi Liguri sono riconducibili alla «specie» *P. philippianus* (Monterosato), caratterizzata dalle dimensioni piuttosto ridotte e dalla carenatura poco accentuata. Tale entità viene spesso considerata come forma meridionale di *P. planorbis* (cfr. Germain, 1931; Girod e coll., 1980).

Questo *Planorbis* è abbastanza frequente nelle acque tranquille della fascia costiera.

29 - *Planorbis carinatus* Müller

*Planorbis carinatus* Müller, 1774, Verm. terr. fluv., 2, p. 157.

*Planorbis carinatus*, Gentile e Sullioti, s.d., Primo Elenco, p. 4.

Località di raccolta — Gentile e Sullioti (s.d.) riportano questa specie per Taggia (IM) e per i dintorni di Albenga (SV), in acque stagnanti.

Geonemia — Europea.

Osservazioni — Nel corso delle nostre ricerche non abbiamo trovato questa specie. E' possibile che la forte antropizzazione delle aree costiere e la conseguente bonifica degli stagni litorali ne abbiano ridotto le stazioni o, addirittura, ne abbiano causato la scomparsa.

30 - *Anisus spirorbis* (Linnaeus)

*Helix spirorbis* Linnaeus, 1758, Syst. Nat., ed. 10, p. 770.

Località di raccolta — Canale dei Mulini del Ponte (Pigna, IM); abbeveratoio a Pigna, presso la cappella della Madonna di Lourdes (Pigna, IM); T. Nervia a monte di Dolceacqua (Dolceacqua, IM); T. Armea presso Poggio di Sanremo (Sanremo, IM).

Geonemia — Olopaleartica. La geonemia del genere *Anisus* è olopaleartica.

Osservazioni — Le stazioni dell'Imperiese sopra citate sono, in genere, caratterizzate da acque torrentizie a corrente lenta.

31 - *Gyraulus albus* (Müller)

*Planorbis albus* Müller, 1774, Verm. terr. fluv., 2, p. 164.

Località di raccolta — T. Nervia a monte di Dolceacqua (Dolceacqua, IM); T. Nervia a monte di Camporosso, V. Pisano leg. (Dolceacqua, IM); T. Argentina a valle di S. Giorgio (Taggia, IM); F. Centa ad Albenga (Albenga, SV).

Geonemia — Oloartica. Il genere *Gyraulus* ha diffusione cosmopolita con forse la sola eccezione del Sud-America.

Osservazioni — *G. albus* è diffuso nei maggiori corsi d'acqua del versante marittimo.

32 - *Armiger crista* (Linnaeus)

*Nautilus crista* Linnaeus, 1758, Syst. Nat., ed. 10, p. 799.

Località di raccolta — T. Impero al Ponte per Sarola (Costarainera, IM); T. Impero al frantoio Giromela (Imperia, IM); T. Lerrone al Ponte per Caso (Villanova d'Albenga, SV); F. Centa ad Albenga (Albenga, SV).

Geonemia — Oloartica. Il genere *Armiger* ha geonemia oloartica estesa a talune regioni sahariane e dell'Etiopia.

Osservazioni — Anche questa specie, piuttosto rara, si può trovare in alcuni corsi d'acqua del versante marittimo.

#### Fam. ANCYLIDAE

##### 33 - *Ferrissia wautieri* (Mirolli) complex!

*Watsonula wautieri* Mirolli, 1960, Mem. Ist. Ital. Idrobiol., 12, pp. 121-162.

Località di raccolta — Rio dei Ponci (Finale Ligure, SV).

Geonemia — Sudeuropea centro-occidentale estesa all'Asia Minore (Siria). Il genere *Ferrissia* è cosmopolita.

Osservazioni — L'assegnazione a livello di famiglia è problematica ed esistono al riguardo numerosi pareri discordanti (cfr. Castagnolo et. al., 1983).

Specie rara in Alpi Liguri, tipica di acque lentiche. L'ambiente in cui è stata raccolta è un torrente il cui corso è interrotto da vaste pozze carsiche, ricche di vegetazione sommersa (*Potamogeton natans*).

##### 34 - *Ancylus fluviatilis* Müller

*Ancylus fluviatilis* Müller, 1774, Verm. terr. fluv., 2, p. 201.

*Ancylus jani*, Gentile e Sullioti, s.d., Primo Elenco, p. 4.

*Ancylus costulatus*, Gentile e Sullioti, s.d., Primo Elenco, p. 4.

*Ancylus capuloides*, Pollonera, 1889, Bull. Musei. Anat. Comp. Torino, 4, (72), p. 7.

*Ancylus fluviale capuloides*, Alzona, 1971, Atti Soc. It. Sc. Nat. Mus. Civ. St. Nat. Milano, 111, p. 55.

Località di raccolta — T. Maudagna a monte di Frabosa Sottana (Frabosa Sottana, CN); T. Corsaglia a monte di Corsaglia (Frabosa Soprana, CN); Risorgente della Grotta del Rio di Nava (Pornassio, IM); sorgenti presso Cantarana (Ormea, CN); F. Tanaro a monte di Trappa (Garessio, CN); sorgente di Case Spalletto (Millesimo, SV); F. Roia a monte di Trucco e presso Ventimiglia (Ventimiglia, IM); sorgente a Buggio (Pigna, IM); abbeveratoio a Pigna, presso la cappella della

Madonna di Lourdes (Pigna, IM); fontanella presso Pigna, al ponte sul Rio Muratone (Pigna, IM); sorgente presso il Ponte Erci (Isolabona, IM); T. Nervia a monte di Dolceacqua (Dolceacqua, IM); T. Arnea presso Poggio di Sanremo (Sanremo, IM); sorgenti dell'acquedotto di Taggia (Taggia, IM); fonte sull'Aurelia, presso S. Stefano al Mare (Cipressa, IM); T. Impero al ponte per Sarola (Costarainera, IM); T. Impero al Frantoio Giromela (Imperia, IM); T. Arroscia presso Borgo di Ranzo (Ranzo, IM); T. Lerrone al ponte per Caso (Villanova d'Albenga, SV); Rio Pennavaira a Nasino (Nasino, SV); sorgente presso il ponte a valle del Ponte del Carpe (Castelbianco, SV); Fontana Calda in Val Pennavaira (Zuccarello, SV); T. Neva a Zuccarello (Zuccarello, SV); Tana da Fontana do Boro n° 220 Li (Toirano, SV); ruscello presso la Grotta di Verzi (Loano, SV); T. Maremola ad Isallo (Magliolo-Giustenice, SV); Rio Nisorella (Magliolo, SV); rio presso Casei (Magliolo, SV); ruscello a Tovo S. Giacomo (Tovo S. Giacomo, SV); T. Porra presso Calvi (Rialto, SV); T. Aquila (Finale Ligure, SV); Rio Cornei (Finale Ligure, SV); sorgenti captate dall'acquedotto di Finale (Finale Ligure, SV); la Fiumara (Finale Ligure, SV); Rio dei Ponci (Finale Ligure, SV); Fontana S. Donato (Finale Ligure, SV).

Citato in letteratura per i torrenti Caramagna ed Impero.

Geonemia — Il genere e la specie presentano geonemia olopaleartica estesa ad alcune aree del nord Africa orientale ed all'Arabia.

Osservazioni — Specie banale, molto frequente in tutte le acque correnti, sorgenti di notevole portata, ruscelli e torrenti.

#### Fam. SUCCINEIDAE

##### 35 - *Succinea* (s.str.) *putris* (Linnaeus)

*Helix putris* Linnaeus, 1758, Syst. Nat., ed. 10, p. 774.

Località di raccolta — Alcuni esemplari, provenienti dalla Val Roia, Ventimiglia (IM), sono conservati al Museo Civico di Storia Naturale di Genova.

Geonemia — Eurosibirica. Il genere ed il sottogenere *Succinea* hanno geonemia oloartica.

Osservazioni — Specie vivente tra la vegetazione palustre; attualmente di presenza dubbia, in Liguria, per le alterazioni che ha subito il suo habitat.



36 - *Succinea* (*Succinella*) *oblonga* Draparnaud (?)

*Succinea oblonga* Draparnaud, 1801, Tabl. Moll. France, p. 56.

*Succinea oblonga*, Bishop, 1980, Atti Soc. It. Sc. Nat. Mus. Civ. St. Nat. Milano, 121, (3), p. 205.

Località di raccolta - Fontana Rochetto presso Dossi (Villanova Mondovì, CN).

Geonemia — La specie ed il sottogenere *Succinella* presentano distribuzione eurocentroasiatica.

Osservazioni — *S. oblonga* mal si distingue, con il solo esame conchiliologico da *Catinella* (*Quickella*) *arenaria* (Bouchard-Chantereaux), un'altra Succineidae presente in Italia. Poichè non ci è stato possibile reperire individui con le carni e confermare la determinazione facciamo seguire al nome un punto interrogativo. La specie sembra essere rara nel territorio esaminato.

37 - *Oxyloma elegans* (Risso)

*Succinea elegans* Risso, 1826, Hist. Nat. Europ., 4, p. 59.

*Succinea elegans*, Gentile e Sullioti, s.d., Primo Elenco, p. 3.

Località di raccolta — Sorgente presso il ponte a valle di Vigna (Chiusa di Pesio, CN); Borgo di Ranzo, letto dell'Arroscia (Ranzo, IM); F. Centa ad Albenga (Albenga, SV).

Esemplari provenienti da Porto Maurizio (IM) sono conservati al Museo Civico di Storia Naturale di Milano.

Gentile e Sullioti (s.d.) citano la specie per la foce del T. Primo (IM) e per il T. Impero (IM).

Geonemia — Euro-mediterranea (Oloartica?). Il genere *Oxyloma* presenta distribuzione oloartica.

Osservazioni — Anche questa specie, come le congeneri, vive tra la vegetazione ai bordi delle acque; poco comune, compare a quote piuttosto basse.

## Fam. COCHLICOPIDAE

38 - *Cochlicopa lubrica* (Müller)

*Helix lubrica* Müller, 1774, Verm. terr. fluv., 2, p. 104.

*Bulinus lubricellus* Porro, 1838, Malac. Comasca, p. 53.

*Zua subcylindrica*, Caziot, 1907, Mem. Soc. Zool. Fr., 20, p. 456.

*Cochlicopa lubrica*, Bishop, 1980, Atti Soc. It. Sc. Nat. Mus. Civ. St. Nat. Milano, 121, (3), p. 203.

Località di raccolta — Col di Tenda (Limone Piemonte, CN), Morisi leg.; Madonna dei Cancelli (Cosio d'Arroscia, IM); Valle dei Castori (Garesio, CN); Santuario della Madonna del Deserto (Murialdo, SV); Bric Tana (Millesimo, SV); M. Toraggio, versante ovest (Alpes Maritimes); alluvioni F. Centa ad Albenga (Albenga, SV).

Un esemplare, etichettato come «*Ferussacia?*», coll. Sulliotti, proveniente da Ventimiglia (IM) è conservato al Museo Civico di Storia Naturale di Genova; al Museo Civico di Storia Naturale di Milano sono conservati esemplari provenienti da Bordighera (IM).

Citata da Caziot (1907) per la zona di frontiera tra Italia e Francia, in Val Roia.

Geonemia — Oloartica. Il genere *Cochlicopa* presenta geonemia oloartica.

Osservazioni — La maggior parte degli esemplari raccolti è di piccole dimensioni e pertanto sembra riferibile a *C. lubricella* (Porro, 1838). Tuttavia, la presenza di individui con aspetto tipico della specie di Müller e l'esistenza di forme conchiliologiche di transizione tra le due ci hanno convinti dell'esistenza, nel territorio da noi studiato, di una sola entità specifica. Analoghe osservazioni condotte su altri materiali italiani ci inducono a considerare le *Cochlicopa* della penisola come un'unica specie dal nicchio di dimensioni e forma variabile, che attribuiamo a *C. lubrica* (Müller) (cfr. Giusti e Mazzini, 1970).

Poco abbondante, *C. lubrica* si può reperire in tutto il settore delle Alpi Liguri, in ambienti relativamente xerici con vegetazione bassa.

Fossili quaternari di questa specie sono citati per Capo Mele (SV).

#### Fam. PYRAMIDULIDAE

##### 39 - *Pyramidula rupestris* (Draparnaud)

*Helix rupestris* Draparnaud, 1801, Tabl. Moll. France, p. 71.

*Helix rupestris*, Caziot, 1907, Mem. Soc. Zool. Fr., 20, p. 444.

*Helix rupestris*, Caziot, 1910, Étude Moll. Princ. Monaco, pp. 121-514.

Località di raccolta — Col di Tenda (Limone Piemonte, CN); M. Marguareis (CN), A. Morisi leg.; Cima della Brignola, versante N (Frabosa Soprana, CN); presso Bossea (Frabosa Soprana, CN); Madonna dei Cancelli (Cosio d'Arroscia, IM); Fontane Gemelle (Cosio d'Arroscia, IM); Cava di Pietra sotto Rocca Ferraira (Pornassio, IM); Rio di Nava (Pornassio, IM); Gole di Saorge (Alpes Maritimes); Caprauna (Caprauna, CN); presso l'Arma di Via (Alto, CN); presso Vesallo (Castelbianco, SV);

Case Pamparino (Garessio, CN); Grotta della Pozzanghera n° 22 Li (Finale Ligure, SV).

Caziot (1907) segnala la specie in Val Roia, tra Fontan e la frontiera.

Geonemia — Euromediterraneo-turanica. Il genere *Pyramidula* ha geonemia oloartica.

Osservazioni — *P. rupestris* colonizza le rupi calcaree nei piani montano e cacuminale, in località fresche ed in luoghi relativamente ombreggiati.

#### Fam. VERTIGINIDAE

##### 40 - *Columella edentula* (Draparnaud)

*Pupa edentula* Draparnaud, 1805, Hist. Nat. Moll. France, p. 59.

Località di raccolta — Alluvioni sul T. Pesio al Pian delle Gole (Chiusa di Pesio, CN); Frabosa Sottana (Frabosa Sottana, CN); alluvioni F. Roia ad Airole (Airole, IM); Ponte Erci (Isolabona, IM); alluvioni sul T. Nervia a monte di Dolceacqua (Dolceacqua, IM); alluvioni T. Armea presso Poggio di Sanremo (Sanremo IM); posature sul T. Argentina presso Case dei Corsi (Molini di Triora, IM); posature sul T. Argentina a valle di S. Giorgio (Taggia, IM).

Geonemia — Oloartica. Il genere *Columella* presenta geonemia oloartica.

Osservazioni — *C. edentula* non è rara in alcune località del Cuneese e dell'Imperiese, dove abita nella lettiera di boschi del piano basale e montano.

Come fossile è nota per la duna quaternaria al Capo Mele (SV).

##### 41 - *Columella columella* (Von Martens)

*Pupa columella* Von Martens, 1830, Corr. Württemberg. landwirtsch. vereins, 17, p. 71.

Località di raccolta — Posature sul T. Argentina presso Case dei Corsi (Molini di Triora, IM).

Geonemia — La specie è presente dall'Europa alla Siberia. In Europa è limitata alle quote medio-alte, comportandosi da entità boreo-montana.

Osservazioni — *C. columella* è stata raccolta in un'unica stazione nell'entroterra dell'Imperiese. E' anch'essa una specie di lettiera.

42 - *Truncatellina cylindrica* (Férussac)

*Vertigo cylindrica* Férussac, 1807, Essai méthode conch., p. 52.

Località di raccolta — Case Spalletto, Bric Tana (Millesimo, SV); posature sul T. Argentina, presso Case dei Corsi (Molini di Triora, IM); posature sul T. Argentina a valle di S. Giorgio (Taggia, IM); Nasino (Nasino, SV).

Geonemia — Euroturanico-maghrebina. Il genere *Truncatellina* ha distribuzione cosmopolita.

Osservazioni — Poco frequente, *T. cylindrica* abita in luoghi aperti, a quote medie e basse.

43 - *Truncatellina callicratis* (Scacchi)

*Turbo callicratis* Scacchi, 1833, Observ. Zool., 1, p. 11.

*Pupa callicratis*, Sullioti, 1889, Bull. Soc. Malac. Ital., 14, pp. 42-43.

Località di raccolta — Grotta dell'Orso n° 118 Pi, Ponte di Nava (Ormea, CN); posature sul F. Roia presso Fanghetto (Olivetta S. Michele, IM); posature sul F. Roia a valle di Airole (Airole, IM); posature sul F. Roia a monte di Trucco (Ventimiglia, IM); valle Rio dei Rughì (Pigna, IM); Pigna (Pigna, IM); Ponte Erci (Isolabona, IM); posature sul T. Argentina a valle di S. Giorgio (Taggia, IM); posature sul R. di S. Lorenzo a monte di Torre Paponi (Pietrabruna, IM); Lingueglietta (Costarainera, IM); Capo Mele (Andora, SV); Nasino (Nasino, SV); Rio dei Ponci (Finale Ligure, SV); Bergeggi (Bergeggi, SV).

Citata da Sullioti (1889) per Oneglia, posature dell'Impero (IM).

Geonemia — Euroturanica.

Osservazioni — Più comune della precedente, frequenta gli stessi ambienti.

44 - *Vertigo* (s.str.) *pusilla* Müller

*Vertigo pusilla* Müller, 1774, Verm. terr. fluv., 2, p. 124.

Località di raccolta — Esempolari provenienti dalla Val Roia, Ventimiglia (IM) sono conservati al Museo Civico di Storia Naturale di Genova.

Geonemia — Euroturanica. Il genere ed il sottogenere *Vertigo* hanno geonemia cosmopolita.

Osservazioni — Specie igrofila, abita le sponde di ambienti paludosi. Nel corso delle nostre ricerche non è stata ritrovata nella località

segnalata; potrebbe essersi estinta in seguito agli interventi antropici che hanno modificato il corso dell'ultimo tratto del F. Roia.

45 - *Vertigo* (s.str.) *antivertigo* (Draparnaud)

*Pupa antivertigo* Draparnaud, 1801, Tabl. Moll. France, p. 57.

*Vertigo antivertigo*, Bishop, 1980, Atti Soc. It. Sc. Nat. Mus. Civ. St. Nat. Milano, 121, (3), p. 204.

Località di raccolta — S. Sebastiano (Bagnasco, CN). Esemplari provenienti dalla Valle Impero (Oneglia, IM) sono conservati al Museo di Storia Naturale di Genova.

Geonemia Oloartica.

Osservazioni — Specie igrofila, raccolta sul bordo di un ruscello; sembra rara in Alpi Liguri.

46 - *Vertigo* (s.str.) *pygmaea* (Draparnaud)

*Pupa pygmaea* Draparnaud, 1801, Tabl. Moll. France, p. 57.

*Vertigo pygmaea*, Bishop, 1980, Atti Soc. It. Sc. Nat. Mus. Civ. St. Nat. Milano, 121, (3), p. 204.

Località di raccolta — Sorgente presso il ponte a valle di Vigna (Chiusa di Pesio, CN); Fontana Rochetto presso Dossi (Villanova Mondovì, CN); Case Spalletto, Bric Tana (Millesimo, SV); Posature sul F. Roia presso Fanghetto (Olivetta S. Michele, IM); Bric Arzenna (Erli, SV); Rio dei Ponci (Finale Ligure, SV).

Geonemia — Oloartica.

Osservazioni — Più diffusa delle specie precedenti, *V. pygmaea* frequenta gli stessi ambienti delle congeneri.

Fam. ORCULIDAE

47 - *Sphyradium doliolum* (Bruguière)

*Bulimus doliolum* Bruguière, 1792, Encycl. Meth., 1, p. 351.

Località di raccolta — Fontana «Servo di Dio Allamano» (Chiusa di Pesio, CN); alluvioni F. Tanaro a Garessio (Garessio, CN); pendici M. Grai (Pigna, IM); Mulino Colombera (Molini di Triora, IM); posature T. Argentina presso Case dei Corsi (Molini di Triora, IM); Nasino (Nasino, SV).

Geonemia — Europea centro-meridionale turanica. Il genere *Sphyradium* presenta una distribuzione euro-anatolico-turanica.

Osservazioni — Poco abbondante, *S. doliolum* è diffusa soprattutto nel settore centro-settentrionale, nel piano montano.

48 - *Pagodulina subdola* (Gredler)

*Pupa pagodula* var. *subdola* Gredler, 1856, Verh. Ver. Wien, 6, p. 108.  
*Pagodulina* sp. Giusti, Castagnolo e Manganelli, 1985, Boll. Malac.,  
(in stampa).

Località di raccolta — Ponte Sciairante (Cosio d'Arroscia, IM); Fontana Meraviglie (Garessio, CN); alluvioni F. Tanaro a Garessio (Garessio, CN); posature sul T. Argentina presso Case dei Corsi (Molini di Triora, IM); sorgente Pascal sotto Passo Bastia, M. Faudo (Dolcedo, IM); Passo della Teglia (Rezzo, IM); presso Mendatica (Mendatica, IM). Citata in letteratura per Rezzo (IM).

Geonemia — Alpina. Il genere *Pagodulina* presenta geonemia sudeuropea estesa alla Transcaucasia.

Osservazioni — Specie vivente nella lettiera; non è rara nel settore interno dell'Imperiese, nel piano montano.

49 - *Pagodulina austeniana* (Nevill)

*Pupa (Sphyradium) austeniana* Nevill, 1880, Proc. Zool. Soc. London, p. 130.

*Pagodulina pagodula* partim, Alzona (non Des Moulins, 1830), 1971, Atti Soc. It. Sci. Nat. Mus. Civ. St. Nat. Milano, 111, p. 70.

Località di raccolta — S. Giacomo di Roburent (S. Giacomo di Roburent, CN); Rio del Tacco (Pallare, SV); posature sul F. Roia, presso Fanghetto (Olivetta S. Michele, IM); posature sul F. Roia a valle di Airole (Airole, IM); presso l'Arma di Via (Alto, CN); Nasino (Nasino, SV); presso Vesallo (Castelbianco, SV); alluvioni T. Neva a Zuccarello (Zuccarello, SV).

Geonemia — Alpina.

Osservazioni — *P. austeniana* compare abbastanza frequentemente in Alpi Liguri ma sembra localizzata in alcune aree; è presente nella lettiera, in boschi di latifoglie del piano montano.

Fam. CHONDRINIDAE

50 - *Granopupa granum* (Draparnaud)

*Pupa granum* Draparnaud, 1801, Tabl. Moll. France, p. 59.

*Pupa granum*, Gentile e Sulliotti, s.d., Primo Elenco, p. 3.

Località di raccolta — Frantoio Giromela (Imperia, IM); alluvioni F. Centa (Albenga, SV); Barescione (Toirano, SV); Rio dei Ponci (Finale Ligure, SV); Capo Noli (Noli, SV).

Esemplari di questa specie, provenienti da Bordighera (IM) e da Pietra Ligure (SV) sono conservati al Museo Civico di Storia Naturale di Genova. Gentile e Sullioti (s.d.) citano questa specie per alcune località dell'Imperiese.

Geonemia — La specie ed il genere *Granopupa* presentano una distribuzione mediterraneo-macaronesico-turanica.

Osservazioni — Non rara lungo la fascia costiera, sotto le pietre e tra la bassa vegetazione della gariga o della macchia mediterranea, esclusivamente su terreno calcareo.

#### 51 - *Granaria variabilis* (Draparnaud)

*Pupa variabilis* Draparnaud, 1801, Tabl. Moll. France, p. 60.

*Pupa multidentata*, Gentile e Sullioti, s.d., Primo Elenco, p. 3.

*Abida variabilis*, Alzona, 1971, Atti Soc. It. Sc. Nat. Mus. Civ. St. Nat. Milano, 111, p. 76.

*Granaria variabilis*, Gittenberger, 1973, Zool. Verh., 127, pp. 47-53.

*Granaria variabilis*, Bishop, 1980, Atti Soc. It. Sc. Nat. Mus. Civ. St. Nat. Milano, 121, (3), p. 204.

Località di raccolta — Col di Tenda (Limone Piemonte, CN), Morsi leg.; Madonna dei Cancelli (Cosio d'Arroschia, IM); Col di Tenda (Alpes Maritimes); pendici M. Grai (Pigna, IM); M. Pietravecchia, v. S-E (Pigna, IM); pendici M. Lega (Pigna, IM); pendici M. Comune (Pigna, IM); Fontana Povera, pendici M. Fourquin (Rocchetta Nervina, IM); Bussana Vecchia (Sanremo, IM); Capo Mele (Andora, SV).

Esemplari provenienti da Porto Maurizio (IM) sono conservati al Museo Civico di Storia Naturale di Genova; esemplari di Tenda (Alpes Maritimes), Taggia (IM) e Porto Maurizio (IM) sono in collezione Alzona al Museo Civico di Storia Naturale di Milano.

Gittenberger (1973) segnala la specie per Bordighera (IM), Sanremo (IM) e Ospedaletti (IM), mentre Gentile e Sullioti (s.d.) la citano per i dintorni di Imperia.

Geonemia — Sud-europea occidentale. Localizzata in Francia meridionale, nelle Alpi Occidentali e nell'Appennino Settentrionale. In Liguria è presente in Alpi Liguri ed in una zona limitata del Genovesato, in Val Scrivia. Il genere *Granaria* presenta distribuzione di tipo europeo, estesa all'Arabia, all'Iran ed al Pakistan.

Osservazioni — Specie xerotermofila, limitata all'Imperiese. Piuttosto frequente ed abbondante tra le formazioni erbacee o basso arbustive, dal livello del mare ai 1600-1700 m ca., su terreni calcarei.

#### 52 - *Granaria stabilei* (Von Martens)

*Pupa stabilei* Von Martens, 1805, Zool. Rec., 1, p. 233.

*Pupa mortilleti*, Stabile, 1864, Atti Soc. It. Sci. Nat., 7, pp. 96-98.

*Pupa mortilleti*, Lessona, 1880, Mem. Acc. Lincei, 277, III, 7, p. 38.

*Torquilla mortilleti*, Pollonera, 1885, Atti Accad. Sci. Torino, 20, p. 16.

*Torquilla blanci*, Pollonera, 1885, Atti Accad. Sci. Torino, 20, p. 16.

*Pupa limonensis*, Westerlund, 1887, Fauna pal. Reg. Binnenconch., p. 118.

*Pupa limonensis*, Caziot, 1907, Mem. Soc. Zool. Fr., 20, p. 452.

*Pupa limonensis* var. *isseli*, Caziot, 1910, Étude Moll. Monaco, pp. 312-313.

*Abida blanci*, Germain, 1930, Faune de France, 21, p. 395.

*Abida blanci*, Alzona, 1971, Atti Soc. It. Sc. Nat. Mus. Civ. St. Nat. Milano, 111, p. 77.

*Abida blanci iselli*, Alzona, 1971, Atti Soc. It. Sc. Nat. Mus. Civ. Sc. Nat. Milano, 111, p. 77.

*Granaria stabilei*, Gittenberger, 1973, Zool. Verh., 127, pp. 53-57.

*Granaria stabilei*, Bishop, 1980, Atti Soc. It. Sc. Nat. Mus. Civ. St. Nat. Milano, 121, (3), p. 204.

Località di raccolta — Presso Bossea (Frabosa Soprana, CN); Madonna dei Cancelli (Cosio d'Arroscia, IM); Cava di Pietra sotto Rocca Ferraira (Pornassio, IM); pendici M. Grai (Pigna, IM).

Esemplari provenienti da Viozene (CN) sono conservati al Museo Civico di Storia Naturale di Genova e nella collezione Alzona al Museo Civico di Storia Naturale di Milano.

Citata in letteratura per Vernante, Colle di Tenda, Limone, val Tanaro, alta Val Roia.

Geonemia — Alpino-occidentale.

Osservazioni — Distribuita solo nei settori del Cuneese e dell'Imperiese, nel piano montano, *G. stabilei* abita le formazioni xeriche del tipo delle «pelouses écorchées», su substrato calcareo.

#### 53 - *Solatopupa similis* (Bruguière)

*Bulimus similis* Bruguière, 1792, Encycl. Méth., 1, p. 355.

*Pupa similis*, De Mortillet, 1851, Bull. Soc. hist. nat. Savoie, 2, p. 96.

*Pupa (Torquilla) quinquedentata*, Nevill, 1880, Proc. Zool. Soc. Lond., p. 125.

*Pupa quinquedentata*, Gentile e Sullioti, s.d., Primo Elenco, p. 3.



*Pupa similis*, Caziot, 1907, Mem. Soc. Zool. Fr., 20, p. 449.

*Chondrina (Solatopupa) similis*, Alzona, 1971, Atti Soc. It. Sc. Nat. Mus. Civ. St. Nat. Milano, 111, p. 75.

*Solatopupa similis*, Gittenberger, 1973, Zool. Verh., 127, p. 64.

Località di raccolta — Madonna dei Cancelli (Cosio d'Arroscia, IM); Cava di Pietra sotto Rocca Ferraira (Pornassio, IM); Castello di Ormea (Ormea, CN); M. Pietravecchia, v. NW (Alpes Maritimes); Val Bendola presso Saorge (Alpes Maritimes); Gole di Saorge (Saorge, Alpes Maritimes); S. Antonio presso Breil (Alpes Maritimes); posature F. Roia presso Fanghetto (Olivetta S. Michele, IM); greto F. Roia a monte di Trucco (Airole, IM); M. Pietravecchia v. S-E (Pigna, IM); pendici S-W Testa del Carmo (Castel Vittorio, IM); Pigna (Pigna, IM); pendici M. Lega (Pigna, IM); Margheria dei Boschi (Pigna, IM); Fontana Povera (Rocchetta Nervina, IM); pendici M. Alto (Pigna, IM); alluvioni T. Nervia a monte di Dolceacqua (Dolceacqua, IM); Valle Orieu (Sanremo, IM); Bussana Vecchia (Sanremo, IM); Molini di Triora (Triora, IM); Drego (Molini di Triora, IM); posature sul T. Argentina a valle di S. Giorgio (Taggia, IM); M. Mucchio Pietre (Cesio, IM); Capo Mele (Andora, SV); Capo S. Croce (Alassio, SV); Ponte dei Passi (Rezzo, IM); presso la Savonera (Pieve di Teco, IM); Casanova Lerrone (Casanova Lerrone, SV); presso l'Arma di Via (Alto, CN); presso l'Arma du Stefanin (Aquila d'Arroscia, IM); Nasino (Nasino, SV); valle del Rio Cotte (Castelbianco, SV); presso Vesallo (Castelbianco, SV); Carpe (Castelvecchio di Rocca Barbena, SV); S. Pietro ai Monti (Toirano, SV); Barescione (Toirano, SV); Verzi (Loano, SV); Poggio (Borgio Verezzi, SV); Caprazoppa (Finale Ligure, SV); Grotta della Pozzanghera n° 22 Li (Finale Ligure, SV); Pianmarino, (Finale Ligure, SV); Montesordo (Finale Ligure, SV); bassa valle Rio Cornei (Finale Ligure, SV); Rio dei Ponci (Finale Ligure, SV); Capo Noli (Finale Ligure, SV).

Esemplari provenienti dalla presa dell'acquedotto dell'Arma di Via, Val Pennavaira (CN), sono conservati al Museo Civico di Storia Naturale di Genova. Citata in letteratura per il Col di Tenda, l'alta Val Tanaro, la Val Roia e l'Imperiese.

Geonemia — N-W Mediterranea, limitata alla Francia meridionale, Alpi occidentali ed Appennino centro-settentrionale. Il genere *Solatopupa* presenta analoga geonemia estesa, però, alla Corsica, alla Sardegna ed all'Arcipelago Toscano.

Osservazioni — Specie rupicola, frequente, in colonie numerose, sulle rocce calcaree esposte a sud, nell'Imperiese e nel Savonese, dove raggiunge quote elevate (1600-1700 m).

Cole fossile quaternario è stata citata per Capo Mele (SV).

54 - *Solatopupa pallida* (Rossmässler)

*Pupa pallida* Rossmässler, 1842, Icon., 2, (5), p. 11.

*Chondrina (Solatopupa) pallida*, Alzona, 1971, Atti Soc. It. Sc. Nat. Mus. Civ. St. Nat. Milano, 111, p. 76.

Località di raccolta — Capo Noli (Noli, SV).

Esemplari della collezione Issel, provenienti dalla stessa località, sono conservati al Museo di Storia Naturale di Genova.

Geonemia — Ligure-provenzale.

Osservazioni — Specie rupestre e calcicola, frequente in Liguria orientale; in Alpi Liguri è nota per una sola stazione costiera.

55 - *Solatopupa psarolena* (Bourguignat)

*Bulimus psarolenus* Bourguignat, 1859, Rev. Mag. Zool., (2), 11, p. 51.

*Pupa psarolena*, Issel, 1887, La Caverna della Giacheira, p. 3.

*Pupa psarolena*, Bensa, 1900, Boll. C.A.I., 33, (66), p. 30.

*Pupa psarolena*, Dellepiane, 1906, Guida per escursioni, p. 78.

*Pupa psarolena*, Caziot, 1907, Mem. Soc. Zool. Fr., 20, pp. 449-451.

*Pupa psarolena*, Caziot, 1910, Étude Moll. Princ. Monaco, pp. 313-315.

*Chondrina (Solatopupa) psarolena*, Germain, 1930, Faune de France, 21, pp. 413-414.

*Chondrina (Solatopupa) psarolena*, Alzona, 1971, Atti Soc. It. Sc. Nat. Mus. Civ. St. Nat. Milano, 111, p. 76.

*Pupa psarolena*, Bonzano e Amelio, 1977, Boll. Gruppo Speleol. Impetrese C.A.I., 67, p. 33.

*Solatopupa psarolena* Gittenberger, 1973, Zool. Verh., 127, p. 75.

Località di raccolta — M. Pietravecchia, vers. S-E (Pigna, IM); pendici M. Alto (Pigna, IM); Gole di Loreto (Triora, IM); Rocca Barbona (Triora, IM); Drego (Molini di Triora, IM); Case Pamparino (Garessio, CN).

Citata in letteratura per la Val Nervia, presso l'ingresso della Tana della Giacheira n° 3 Li (Pigna, IM) e per la Valle Taggia (IM).

Geonemia — Endemica delle Alpi Liguri. L'areale si estende nel settore sud-occidentale delle Alpi Liguri, dal M. Galero ad est, alle valli Argentina, Nervia, fino alle gole di Saorge, sulla destra idrografica del F. Roia, in Alpi Marittime francesi.

Osservazioni — Specie rupicola, presente sulle rocce calcaree esposte a sud, a quote medie ed elevate (raggiunge i 1700-1800 m).

56 - *Abida secale secale* (Draparnaud)

*Pupa secale* Draparnaud, 1801, Tabl. Moll. France, p. 59.

*Abida secale*, Alzona, 1971, Atti Soc. It. Sc. Nat. Mus. Civ. St. Nat. Milano, 111 p. 78.

Località di raccolta — M. Marguareis (CN), A. Morisi leg.; alta val Pesio (Chiusa di Pesio, CN), Morisi leg.; Madonna dei Cancelli (Cosio d'Arroscia, IM); Fontana Meraviglie (Garessio, CN); M. Pietravecchia, versante N-W (Alpes Maritimes); M. Toraggio, vers. W (Alpes Maritimes).

Geonemia — Europea. Il genere *Abida* presenta distribuzione europea.

Osservazioni — Specie legata ai terreni calcarei, abita tra le rocce affioranti, nei luoghi aperti dei piani montano e cacuminale.

57 - *Abida polyodon* (Draparnaud)

*Pupa polyodon* Draparnaud, 1801, Tabl. Moll. France, p. 60.

Località di raccolta — Esemplari di questa specie, provenienti da Porto Maurizio (IM), sono conservati al Museo Civico di Storia Naturale di Genova.

Geonemia — Medioterraneo-occidentale. In Italia la distribuzione è limitata alla Liguria occidentale.

Osservazioni — Specie calcicola, frequenta zone a vegetazione baso arbustiva nell'orizzonte mediterraneo; sembra alquanto rara in Alpi Liguri.

58 - *Chondrina avenacea avenacea* (Bruguière)

*Bulimus avenaceus* Bruguière, 1972, Encycl. Méth., 1, p. 355.

*Pupa avenacea*, De Mortillet, 1851, Bull. Soc. Hist. nat. Savoia, 2.

*Torquilla avenacea*, Pollonera, 1885, Atti Accad. Sci. Torino, 20, p. 15.

*Pupa avenacea*, Caziot, 1907, Mem. Soc. Zool. France, 20, pp. 451-452.

*Chondrina avenacea*, Bishop, 1980, Atti Soc. It. Sc. Nat. Mus. Civ. St. Nat. Milano, 121, (3), p. 204.

Località di raccolta — Presso Bossea (Frabosa Soprana, CN); Madonna dei Cancelli (Cosio d'Arroscia, IM); Cava di Pietra sotto Rocca Ferraira (Pornassio, IM); Castello di Ormea (Ormea, CN); M. Pietravecchia, versante N-W (Alpes Maritimes); M. Pietravecchia, vers. S-E (Pigna, IM); Fontana Povera (Rocchetta Nervina, IM); strada Carmo Langan-Melosa (Triora, IM); Drego (Molini di Triora, IM); Ponte dei

Passi (Rezzo, IM); Case Pamparino (Gareggio, CN); Tana del Peccetto n° 569 Li (Magliolo, SV), G. Gardini leg.

Esemplari provenienti da Bossea (CN), dalla presa dell'acquedotto dell'Arma di Via, val Pennavaira (CN) e dalla valle del Centa (Albenga, SV), sono conservati al Museo Civico di Storia Naturale di Genova.

Citata in letteratura per Bossea (CN) e per le Gole di Saorge in Val Roia.

Geonemia — Centro-sud europea. Il genere *Chondrina* presenta geonemia centro-sud europea.

Osservazioni — Specie rupicola, abbastanza frequente su rocce calcaree, nel piano montano. Molte popolazioni presentano afallia, per cui si potrebbe supporre che l'autofecondazione prevalga sull'anfigonia.

#### Fam. PUPILLIDAE

##### 59 - *Pupilla* (s.str.) *muscorum* (Linnaeus)

*Turbo muscorum* Linnaeus, 1758, Syst. Nat. ed. 10, p. 767.

*Pupa (Pupilla) muscorum*, Nevill, 1880, Proc. Zool. Soc. Lond., p. 124.

Località di raccolta — Col di Tenda (Limone Piemonte, CN), A. Vigna leg.; Case Spalletto, Bric Tana (Millesimo, SV); Gole di Saorge (Alpes Maritimes); posature F. Roia presso Fanghetto (Olivetta S. Michele, IM).

Segnalata da Nevill (1880) per Alassio (SV).

Geonemia — Oloartica. Il genere *Pupilla* presenta distribuzione cosmopolita, mentre il sottogenere tipico presenta geonemia oloartica.

Osservazioni — Piuttosto rara, *P. muscorum* frequenta formazioni erbacee xeriche, su terreni calcarei.

E' nota come fossile quaternario per Capo Mele (SV).

##### 60 - *Pupilla* (s.str.) *triplicata* (Studer)

*Glischrus (Pupa) triplicata* Studer, 1820, Naturw. Anz. Schweiz. Ges. Naturw., 3, (11), p. 89.

*Pupa triplicata*, Stabile, 1864, Atti Soc. It. Sc. Nat., 7, p. 101.

*Pupa triplicata*, Lessona, 1880, Mem. Acc. Lincei, 277, III, 7, p. 39.

Località di raccolta — Segnalata in letteratura per la Val Tanaro (CN).

Geonemia — Centro-sud europea.

Osservazioni — Mai rinvenuta nel corso delle nostre ricerche in Alpi Liguri. Frequenta gli stessi ambienti della specie precedente.

61 - *Lauria* (s.str.) *cylindracea* (Da Costa)

*Turbo cylindraceus* Da Costa, 1778, Hist. Nat. Test. Brit., p. 85.

*Pupa cylindracea*, Caziot, 1907, Mem. Soc. Zool. Fr., 20, p. 452.

*Lauria cylindracea villa?*, Alzona, 1971, Atti Soc. It. Sc. Nat. Mus. Civ. St. Nat. Milano, 111, p. 68.

Località di raccolta — Posature sul T. Armea, presso Poggio di Sanremo (Sanremo, IM); posature sul T. Argentina, a valle di S. Giorgio (Taggia, IM); Porto Maurizio (Imperia, IM); presso Vesallo (Castelbianco, SV); Caprazoppa (Finale Ligure, SV), G. Gardini e G. Troiano leg.; Rio dei Ponci (Finale Ligure, SV).

Esemplari provenienti da Bordighera (IM) e da Porto Maurizio (IM) sono conservati al Museo Civico di Storia Naturale di Genova.

Caziot (1907) cita la specie per Saorge e per la frontiera Francia-Italia, in Val Roia.

Geonemia — Euromediterraneo-turanica. Il genere ed il sottogenere *Lauria* presentano geonemia euro-mediterraneo-macaronesico-turanica.

Osservazioni — Abbastanza frequente lungo la fascia costiera, *L. cylindracea* si può reperire nella lettiera, in ambienti di tipo mediterraneo o submontano.

62 - *Lauria* (s.str.) *sempronii* (De Charpentier)

*Pupa sempronii* De Charpentier, 1837, Denkschr. Schmeiz. Gesell. Naturwiss., Neuchâtel, 1, p. 15.

Località di raccolta — Presso Mendatica (Mendatica, IM).

Geonemia — Sudeuropea.

Osservazioni — Specie rara, raccolta in una sola stazione dell'Imperiese, tra i muschi ed i licheni, sulle rocce nei boschi del piano montano.

## Fam. ARGNIDAE

63 - *Argna* *biplicata* (Michaud)

*Pupa biplicata* Michaud, 1831, Compl., p. 62.

Località di raccolta — Case Spalletto, Bric Tana (Millesimo, SV); posature sul F. Roia presso Fanghetto (Olivetta S. Michele, IM); posature sul T. Argentina presso Case dei Corsi (Molini di Triora, IM); posature sul T. Argentina a valle di S. Giorgio (Taggia, IM); presso Vesallo (Castelbianco, SV); Tana del Pecetto n° 569 Li (Magliolo, SV), C. Bonzano, leg.

Geonemia — Alpino-appenninica. Nel settore alpino è presente nelle Alpi Orientali, nella Francia di sud-est ed in Alpi Liguri. Il genere *Argna* presenta geonemia europea.

Osservazioni — Le popolazioni delle Alpi Orientali sono state attribuite alla sottospecie *A. biplicata excessiva* (Gredler, 1856). Tuttavia tale forma sembra poco caratterizzata e difficilmente distinguibile da varie popolazioni appenniniche. Le popolazioni delle Alpi Liguri, comunque, presentano i caratteri della forma tipica, con dente labiale ben evidente.

La specie ha costumi endogei; in Alpi Liguri è abbastanza frequente, lungo il versante tirrenico, nei fondovalle.

#### 64 - *Argna ligustica* (Pollonera)

*Pupa ligustica* Pollonera, 1886, Bull. Soc. Malac. It., 12, p. 214-215.

Località di raccolta — Rio dei Ponci (Finale Ligure, SV).

Geonemia — Alpi Liguri ed Appennino ligure.

Osservazioni — Specie generalmente ritenuta sinonimo di *A. bourguignatiana* (Nevill 1880), fossile di Mentone. Gli esemplari raccolti concordano perfettamente con quelli descritti da Pollonera per i dintorni di Genova; è necessario un accurato confronto con la specie di Nevill per accertarsi della possibile sinonimia. Forme simili ad *Argna ligustica*, con pliche palatali ridotte ma con debole cresta cervicale, come in *A. biplicata*, sono reperibili ai limiti e fuori dell'areale della specie di Pollonera (nell'Imperiese: Grotta Grande della Diga n° 376 Li [Pigna], P. Maifredi leg.). Questo, ed il fatto che le due entità non sono mai state raccolte in sympatria, suggerisce di verificare il reale valore sistematico di questo taxon.

*A. ligustica* è specie endogea; sembra essere molto rara in Alpi Liguri.

#### 65 - *Argna ferrarii* (Porro)

*Pupa ferrari* (sic!) Porro, 1838, Malac. Comasca, p. 57.

*Pupa ferrarii*, Stabile, 1864, Atti Soc. It. Sc. Nat., 7, p. 99.

*Pupa (Sphyradium) ferrarii* (sic!), Pollonera, 1885, Atti Accad. Sci. Torino, 20, p. 15.

*Argna ferrarii* (sic!), Bishop, 1980, Atti Soc. It. Sc. Nat. Mus. Civ. St. Nat. Milano, 121, (3), p. 204.

Località di raccolta — Rocca de' Baldi (Rocca de' Baldi, CN). Segnalata in letteratura per la Val Tanaro.

## Geonemia — Alpina.

Osservazioni — Probabilmente è riconducibile a questa specie anche *Argna blanci* (Bourguignat, 1873) e la var. *niciensis* (Pollonera 1886), presente nelle Alpi Marittime francesi. Una vecchia segnalazione per Sanremo (Flach, 1890, in Germain, 1930) permane molto dubbia, anche per la facilità con cui *A. blanci* è stata confusa, nelle vecchie collezioni, con altre specie. In effetti, in Alpi Liguri, la distribuzione di *Argna ferrarii* sembra limitata al settore settentrionale, nel Monregalese.

*A. ferrarii* è presente nella lettiera, in boschi di latifoglie.

66 - *Vallonia pulchella* (Müller)

*Helix pulchella* Müller, 1774, Verm. terr. fluv., 2, p. 30.

*Helix pulchella*, Gentile e Sullioti, s.d., Primo Elenco, p. 2.

*Vallonia pulchella*, Bishop, 1980, Atti Soc. It. Sc. Nat. Mus. Civ. St. Nat. Milano, 121, (3), p. 204.

Località di raccolta — Rio di Nava (Pornassio, IM); alluvioni F. Tanaro a Garessio (Garessio, CN); Case Spalletto, Bric Tana (Millesimo, SV); posature del F. Roia presso Fanghetto (Olivetta S. Michele, IM); posature del F. Roia a valle di Airole (Airole, IM); posatore del F. Roia a monte di Trucco (Ventimiglia, IM); posature sul F. Roia a Ventimiglia (Ventimiglia, IM); valle Rio dei Rughì (Pigna, IM); Pigna (Pigna, IM); posature sul T. Nervia a monte di Dolceacqua (Dolceacqua, IM); posature sul T. Armea, presso Poggio di Sanremo (Sanremo, IM); posature sul T. Argentina, presso Case dei Corsi (Molini di Triora, IM); posature sul T. Argentina, a valle di S. Giorgio (Taggia, IM); posature sul R. di S. Lorenzo, a monte di Torre Paponi (Pietrabrana, IM); posature sul T. Lerrone a ponte per Caso (Villanova d'Albenga, SV); Nasino (Nasino, SV); presso Vesallo (Castelbianco, SV); Fontana Calda, Val Pennavaira (Zucarello, SV); alluvioni F. Centa (Albenga, SV); Tovo S. Giacomo (Tovo S. Giacomo, SV); Rio dei Ponci (Finale Ligure, SV).

Gentile e Sullioti (s.d.) citano la specie per la Valle del T. Impero (IM).

Geonemia — Oloartica. Il genere *Vallonia* presenta distribuzione oloartica.

Osservazioni — Nelle popolazioni da noi esaminate, si mescolano esemplari che per conchiglia corrispondono a *V. excentrica* Sterki e *V. enniensis* (Gredler). Secondo Varga (1972), mai adeguatamente confutato, ambedue queste ultime apparterebbero al ciclo di forme della *V. pulchella*, la prima come semplice sinonimo, la seconda come sottospecie. In assenza di indagini più approfondite al riguardo, preferiamo trattare come

entità a sé stante, solo quella più caratterizzata: *V. enniensis*. Molta della letteratura corrente considera anche *V. excentrica* come buona specie. Questa opinione, tuttavia, non è supportata da alcun tipo di prova obiettiva (data la costante afallia delle forme del «gruppo» *pulchella*, mancano valide evidenze anatomiche) e, certamente, non è da preferire a quella di Varga. Sottolineiamo, a tale riguardo, le nostre riserve su un metodo di lavoro che nell'impossibilità di definire con chiarezza i rapporti tra forme affini, si riduce acriticamente a considerarle, ciascuna, come specie a sé stante. Solo con i moderni metodi di indagine genetica sarà, forse possibile verificare il significato delle differenze conchiliologiche, ed accertare se il «gruppo» *pulchella* costituisca in realtà un'unica specie a nicchio variabile o, piuttosto, un complesso di specie sorelle ancora mal caratterizzate, conchiliologicamente ed ecologicamente (cfr. Giusti e Manganeli, 1985). *V. pulchella*, nelle sue diverse forme, è presente in tutto il territorio considerato ed è nota fossile quaternario presso Capo Mele (SV).

#### 67 - *Vallonia* cfr. *enniensis* (Gredler)

*Helix enniensis* Gredler, 1856, Tirol's Conchyl., p. 56.

Località di raccolta — Posature sul F. Roia presso Fanghetto (Olivetta S. Michele, IM); posature sul T. Armea presso Poggio di Sanremo (Sanremo, IM).

Geonemia — Centro-sud europea. In Italia la distribuzione è limitata alla Liguria occidentale e all'arco alpino orientale.

Osservazioni — Piuttosto rara, *V. enniensis* si rinviene in ambienti umidi lungo i corsi d'acqua dell'Imperiese.

#### 68 - *Vallonia* *costata* (Müller)

*Helix costata* Müller, 1774, Verm. terr. fluv., 2, p. 31.

Località di raccolta — Posature sul F. Roia a monte di Trucco (Ventimiglia, IM); posature sul T. Nervia a monte di Dolceacqua (Dolceacqua, IM); posature sul T. Armea presso Poggio di Sanremo (Sanremo, IM); Porto Maurizio (Imperia, IM); Capo Lena (Alassio, SV); alluvioni F. Centa (Albenga, SV).

Geonemia — Oloartica.

Osservazioni — Poco comune, *V. costata* compare soprattutto lungo la fascia costiera.

Fossili quaternari sono noti per Capo Mele (SV).



69 - *Gittenbergia sororcula* (Benoit)

*Helix sororcula* Benoit, 1859, Ill. test. extram. Sicilia, pp. 148-149.

Località di raccolta — Bossea (Roburent, CN); Roveirola (Bardinetto, SV); Cima Valletta, versante N (Alpes Maritimes); M. Pietravecchia versante N-W (Alpes Maritimes); M. Toraggio, versante N (Alpes Maritimes); pendici M. Grai (Pigna, IM).

Geonemia — In attesa di dati anatomici sulla popolazione recentemente individuata in Algeria, la specie può essere collocata tra quelle a distribuzione sud-europea. Il genere *Gittenbergia* presenta distribuzione sud europeo-magrebina.

Osservazioni — Poco frequente, *G. sororcula* si può raccogliere nella lettiera di boschi dei piani montano e cacuminale in luoghi freschi. La specie, solitamente attribuita ai generi *Vallonia* o *Planogyra*, è stata recentemente attribuita al genere *Gittenbergia* (Giusti e Manganelli, 1985).

70 - *Acanthinula aculeata* (Müller)

*Helix aculeata* Müller, 1774, Verm. terr. fluv., 2, p. 61.

Località di raccolta — Ponte Sciairante (Cosio d'Arroscia, IM); posature sul F. Roia presso Fanghetto (Olivetta S. Michele, IM); Fanghetto (Olivetta S. Michele, IM); valle Rio dei Rughì (Pigna, IM); Pereguzzo (Pigna, IM); Ponte Eri (Isolabona, IM); posature sul T. Argentina presso Case dei Corsi (Molini di Triora, IM); posature sul T. Argentina a Valle di S. Giorgio (Taggia, IM); posature sul R. di S. Lorenzo a monte di Torre Paponi (Pietrabrugna, IM); Fontana Bramosa (Caravonica, IM); alluvioni T. Impero al ponte per Sarola (Chiusavecchia, IM); greto T. Pennavaira, bassa valle (Castelbianco, SV); sorgenti del Rio della Valle (Toirano, SV); Rio dei Ponci (Finale Ligure, SV).

Geonemia — Olopaleartica. Il genere *Acanthinula* presenta geonemia analoga.

Osservazioni — Abbastanza frequente, *A. aculeata* vive nella lettiera di boschi di latifoglie di tipo submontano e montano.

## Fam. ENIDAE

71 - *Chondrula* (s.str.) *tridens* (Müller)

*Helix tridens* Müller, 1774, Verm. terr. fluv., 2, p. 106.

*Chondrula tridens*, Bishop, 1980, Atti Soc. It. Sc. Nat. Mus. Civ. St. Nat. Milano, 121, (3), p. 204.

Località di raccolta — Madonna dei Cancelli (Cosio d'Arroscia, IM); Bagnasco (Bagnasco, CN).

Esemplari di Porto Maurizio (IM) sono conservati nella collezione Alzona al Museo Civico di Storia Naturale di Milano.

Geonemia — Europea centro-meridionale turanica. Il genere *Chondrula* presenta geonemia euro-mediterraneo-turanica, mentre il sottogenere tipico occupa lo stesso areale della specie.

Osservazioni — Piuttosto rara, *C. (s. str.) tridens* si può trovare nelle formazioni xeriche, erbacee o basso arbustive, del piano montano.

### 72 - *Jaminia (s.str.) quadridens* (Müller)

*Helix quadridens* Müller, 1774, Verm. terr. fluv., 2, p. 107.

*Jaminia quadrideus niso*, Alzona, 1971, Atti Soc. It. Sc. Nat. Mus. Civ. St. Nat. Milano, 111, p. 82.

*Jaminia quadridens*, Bishop, 1980, Atti Soc. It. Sc. Nat. Mus. Civ. St. Nat. Milano, 121, (3), p. 204.

Località di raccolta — Col di Tenda (Limone Piemonte, CN); alta Val Pesio (Chiusa di Pesio, CN), Morisi leg.; Madonna dei Cancelli (Cosio d'Arroscia, IM); Castello di Ormea (Ormea, CN); Bric Tana (Millesimo, SV); M. Pietravecchia, vers. S-E (Pigna, IM); pendici M. Lega (Pigna, IM); Fontana Povera, pendici M. Fourquin (Rocchetta Nervina, IM); Drego (Molini di Triora, IM); Carpe (Castelvechio di Rocca Barbena, SV); Caprazoppa (Finale Ligure, SV).

Esemplari provenienti da Arma di Taggia (IM) sono in collezione Alzona al Museo Civico di Storia Naturale di Milano.

Gentile e Sullioti (s.d.) citano questa specie per varie località dell'Imperiese.

Geonemia — Europea centro-meridionale. Il genere *Jaminia* ha distribuzione euro-mediterraneo-anatolico-turanica mentre il sottogenere tipico ha areale europeo centro-meridionale turanico.

Osservazioni — Più diffusa della precedente, abita le formazioni xeriche erbacee o basso arbustive dei piani basale e montano, su substrato calcareo. E' nota, come fossile pleistocenico, per Verezzi (SV).

### 73 - *Ena (s.str.) obscura* (Müller)

*Helix obscura* Müller, 1774, Verm. terr. fluv., 2, p. 103.

*Ena obscura*, Caziot, 1907, Mem Soc. Zool. France, 20, p. 448.

*Ena obscura*, Bishop, 1980, Atti Soc. It. Sc. Nat. Mus. Civ. St. Nat. Milano, 121, (3), p. 204.

Località di raccolta — Fontana Rochetto, Dossi (Villanova Mondovì, CN); presso Bossea (Frabosa Soprana, CN); Madonna dei Cancelli (Cosio d'Arroscia, IM); presso l'Arma du Stefanin (Aquila d'Arroscia, IM); sorgente del Rio della Valle (Toirano, SV).

Caziot (1907) cita la specie per le Gole di Saorge, in Val Roia.

Geonemia — Europea. Il genere ed il sottogenere *Ena* presentano distribuzione euro-mediterraneo-anatolico-turanica.

Osservazioni — Poco frequente, *Ena obscura* si trova nella lettiera di boschi di latifoglie, in luoghi freschi del piano montano.

Come fossile quaternario è stata raccolta a Capo Mele (SV).

#### Fam. PUNCTIDAE

##### 74 - *Punctum* (s.str.) *pygmaeum* (Draparnaud)

*Helix pygmaea* Draparnaud, 1801, Tabl. Moll. France, p. 93.

*Punctum* (s. str.) *pygmaeum*, Giusti, Castagnolo e Manganelli, 1985, Boll. Malac., (in stampa).

Località di raccolta — Gias Fontana (Chiusa di Pesio, CN); Bossea (Roburent, CN); alluvioni F. Tanaro a Garessio (Garessio, CN); N.S. del Fontan (Alpes Maritimes); Cima Valletta, vers. N (Alpes Maritimes); posature sul F. Roia a valle di Airole (Airole, IM); posature sul F. Roia a monte di Trucco (Ventimiglia, IM); posature sul T. Nervia a monte di Dolceacqua (Dolceacqua, IM); posature sul T. Armea presso Poggio di Sanremo (Sanremo, IM); Mulino Colombera (Molini di Triora, IM); posature sul T. Argentina presso Case dei Corsi (Molini di Triora, IM); posature sul T. Argentina a valle di S. Giorgio (Taggia, IM); presso Vallegli (Taggia, IM); posature sul R. di S. Lorenzo, a monte di Torre Paponi (Pietrabruna, IM); alluvioni T. Impero al Ponte per Sarola (Chiusavecchia, IM); Rio Cian del Boaro (Rezzo, IM); Borgo di Ranzo, letto dell'Arroscia (Ranzo, IM); Nasino (Nasino, SV); Alluvioni F. Centa presso Albenga (Albenga, SV); Rio dei Ponci (Finale Ligure, SV).

Citata in letteratura per il Bosco di Rezzo (IM).

Geonemia — Olopaleartica. Il genere ed il sottogenere *Punctum* presentano geonemia oloartica.

Osservazioni — Specie frequente ed abbondante nella lettiera, in tutta l'area studiata.

##### 75 - *Punctum* (Toltecia) *pusillum* (Lowe)

*Helix pusilla* Lowe, 1831, Trans. Cambr. Phil. Soc., 4, p. 46.

Località di raccolta — posature sul T. Nervia a monte di Dolceacqua (Dolceacqua, IM); posature sul T. Armea presso Poggio di Sanremo (Sanremo, IM); posature sul T. Lerrone presso il ponte per Caso (Villanova d'Albenga, SV); posature sul F. Centa ad Albenga (Albenga, SV); Verzi (Loano, SV).

Geonemia — Mediterraneo-occidentale-macaronesica, estesa alle coste atlantiche della Spagna e della Francia (Raven, 1984). Il sottogenere *Toltecia* ha geonemia oloartica.

Osservazioni — A questa specie è stata di recente riferita *Punctum (Toltecia) micropleuros* (Paget, 1854).

Abbastanza frequente, *P. pusillum* è reperibile, a basse quote, nell'Imperiese e nel Savonese.

#### 76 - *Helicodiscus (Hebetodiscus) singleyanus* (Pilsbry)

*Zonites singleyanus* Pilsbry, 1890, Proc. Acad. Nat. Sci. Philad., p. 84.

Località di raccolta — Posature sul T. Nervia a monte di Dolceacqua (Dolceacqua, IM); posature sul T. Armea presso Poggio di Sanremo (Sanremo, IM); posature sul T. Argentina a valle di S. Giorgio (Taggia, IM); posature sul F. Centa ad Albenga (Albenga, SV); Fontana Calda, Val Pennavaira (Zuccarello, SV).

Geonemia — Oloartica. La specie vive nel Nord America e in Europa mentre il genere *Helicodiscus* ed il sottogenere *Hebetodiscus* presentano geonemia oloartica.

Osservazioni — La validità della sottospecie *inermis* Baker, alla quale sono state spesso attribuite le popolazioni europee, è attualmente in discussione.

Segnalata di recente, in Italia, per le Alpi orientali (Giusti, 1976), questa specie si è rivelata abbastanza frequente in Liguria ed in Toscana. In Alpi Liguri è stata raccolta in alcune alluvioni di corsi d'acqua del versante marittimo, in corrispondenza dei tratti terminali, in ambienti ricchi di elofite emergenti.

### Fam. DISCIDAE

#### 77 - *Discus* (s.str.) *runderatus* (Férussac)

*Helix ruderata* Férussac, 1821, Tabl. Syst., p. 41.

Località di raccolta — Colle di Tenda, versante padano (Alpes Maritimes).

Geonemia — Olopaleartica. In Europa ha distribuzione di tipo boreo-alpino. Il genere ed il sottogenere *Discus* hanno geonemia oloartica.

Osservazioni — Specie alpina, rara in Alpi Liguri e reperita in una sola località del piano cacuminale, nella lettiera di un arbusteto ad *Alnus viridis*.

78 - *Discus* (s.str.) *rotundatus* (Müller)

*Helix rotundata* Müller, 1774, Verm. terr. fluv., 2, p. 29.

*Helix rotundata*, Gentile e Sullioti, s.d., Primo Elenco, p. 3.

*Gonyodiscus rotundatus*, Franciscolo, 1955, Ann. Mus. Civ. St. Nat. Genova, 67, p. 169.

*Gonyodiscus rotundatus*, Bonzano e Amelio, 1977, Boll. Gruppo Speleol. Imperiese C.A.I., 8, p. 33.

*Discus rotundatus*, Bishop, 1980, Atti Soc. It. Sc. Nat. Mus. Civ. St. Nat. Milano, 121, (3), p. 205.

Località di raccolta — Alta Val Pesio (Chiusa di Pesio, CN), Morisi leg.; S. Giacomo di Roburent (S. Giacomo di Roburent, CN); Ponte Sciairante (Cosio d'Arroscia, IM); Castello di Ormea (Ormea, CN); alluvioni F. Tanaro a Garessio (Garessio, CN); Sorgenti della Bormida (Bardineto, SV); Tana de l'Orpe n° 248 Li (Millesimo, SV); Case Spalletto, Bric Tana (Millesimo, SV); N.S. del Fontan (Alpes Maritimes); posature sul F. Roia presso Fanghetto (Olivetta S. Michele, IM); posature F. Roia a valle di Airole (Airole, IM); Valle Rio dei Rughi (Pigna, IM); pendici S-W Testa del Carmo (Castel Vittorio, IM); M. Scarassan (Pigna, IM); Gola di Gouta (Pigna, IM); Margheria dei Boschi (Pigna, IM); posature sul T. Nervia a monte di Dolceacqua (Dolceacqua, IM); posature sul T. Armea presso Poggio di Sanremo (Sanremo, IM); Costa Stornina (Triora, IM); posature sul T. Argentina presso Case dei Corsi (Molini di Triora, IM); posature sul T. Argentina a valle di S. Giorgio (Taggia, IM); presso Vallegli (Taggia, IM); posature sul R. di S. Lorenzo, a monte di Torre Paponi (Pietrabruna, IM); alluvioni sul T. Impero al ponte per Sarola (Chiusavecchia, IM); Case Ferraira (Rezzo, IM); Rio Cian del Boaro (Rezzo, IM); Borgo di Ranzo, letto dell'Arroscia (Ranzo, IM); presso l'Arma du Stefanin (Aquila d'Arroscia, IM); Nasino (Nasino, SV); Rocca Barbena (Catelvecchio di Rocca Barbena, SV); Capo Lena (Alassio, SV); Sorgenti del Rio della Valle (Toirano, SV); Grotta della Pozzanghera n° 22 Li (Finale Ligure, SV); altopiano di S. Bernardino (Finale Ligure, SV); alta valle Rio Cornei (Finale Ligure, SV); bassa Valle Rio Cornei (Finale Ligure, SV); Rio dei Ponci (Finale Ligure, SV); S. Giacomo (Finale Ligure SV); Tosse (Finale Ligure, SV).

Citato in letterature per Ormea (CN), per la Grotta A. Giera, n° 301 Li (IM), e per la Caverna delle Arene Candide n° 34 Li (SV).

Geonemia — Euromediterranea.

Osservazioni — *D. rotundatus* è una delle specie più frequenti, comune in tutti gli ambienti e abbondante nella lettiera.

Fossili di questa specie sono noti per Verezzi e Capo Noli (SV), nei depositi quaternari.

#### Fam. ARIONIDAE

##### 79 - *Arion lusitanicus* Mabille

*Arion lusitanicus* Mabille, 1868, Rev. Mag. Zool., ser. 2, 20, p. 134.

Località di raccolta — presso Vigna (Chiusa di Pesio, CN); Fontana Rochetto, Dossi (Villanova Mondovì, CN); Rocca dé Baldi (Rocca dé Baldi, CN); Colle Melogno verso Frassinò (Calizzano, SV), P. Barenghi ed F. Melodia leg.

Geonemia — Europea centro-occidentale e mediterraneo occidentale macaronesica. Il genere *Arion* ha geonemia olopaleartica.

Osservazioni - *A. lusitanicus* è penetrato recentemente in Italia (cfr. Cesari, 1978), dove frequenta ambienti antropici e semiantropici. In Piemonte è ormai diffuso nelle aree pianeggianti e ai margini delle zone montuose. E' abbondante anche in Alpi Liguri, ai margini della Pianura Padana, mentre nelle altre zone non è ancora diffuso, ad eccezione di una stazione del Savonese.

##### 80 - *Arion subfuscus* (Draparnaud)

*Limax subfuscus* Draparnaud, 1805, Hist. Nat. Moll. France, p. 125.

*Arion subfuscus*, Bishop, 1980, Atti Soc. It. Sc. Nat. Mus. Civ. St. Nat. Milano, 121, (3), p. 205.

*Arion subfuscus*, Giusti, Castagnolo e Manganelli, 1985, Boll. Malac., (in stampa).

Località di raccolta — Col di Tenda (Alpes Maritimes e Limone Piemonte, CN); Gias Fontana (Chiusa di Pesio, CN); Case Mulattieri, Valdinferno (Garessio, CN); Cima Valletta, vers. N (Alpes Maritimes); M. Pietravecchia, vers. N-W (Alpes Maritimes); M. Toraggio, vers. W (Alpes Maritimes); Colla Melosa (Pigna, IM); dolina di S. Lorenzo (Rezzo, IM); Rio Cian del Boaro (Rezzo, IM).

Citata in letteratura per il Bosco di Rezzo (IM).

Geonemia — Europea. In Italia la distribuzione è limitata alla fascia alpina ed all'Appennino savonese.

Osservazioni — Piuttosto frequente in alcune aree delle Alpi Liguri, soprattutto nel settore interno, *A. subfuscus* frequenta le zone boschose e cespugliose dei piani montano e cacuminale.

81 - *Arion* cfr. *atripunctatus* Dumont e Mortillet

*Arion cinctus* var. *atripunctatus* Dumont e Mortillet, 1857, Bull. Inst. Nat. Genèv., pp. 7-8.

*Arion (Arion) subfuscus atripunctatus*, Alzona, 1971, Atti Soc. It. Sc. Nat. Mus. Civ. St. Nat. Milano, 111, p. 136.

Località di raccolta — Fontana Meraviglie (Garessio, CN); Monte dei Frati (Taggia, IM); Verzo (Loano, SV); S. Anna (Tovo S. Giacomo, SV); Poggio (Borgio Verezzi, SV); Final Borgo (Finale Ligure, SV); alta valle Rio Cornei (Finale Ligure, SV); Altopiano delle Manie (Finale Ligure, SV); Tosse (Finale Ligure, SV).

Alzona (1971) lo segnala per la Liguria occidentale.

Geonemia — Se l'attribuzione delle popolazioni liguri a questa specie venisse confermata, *A. atripunctatus* verrebbe ad avere una geonemia Alpina occidentale.

Osservazioni — Le popolazioni delle Alpi Liguri, simili per livrea ad *A. atripunctatus* Dumont e Mortillet, mostrano caratteri anatomici (conformazione della ligula all'interno dell'ovidutto) tali da supportare l'opinione che esse siano riferibili ad una entità specifica distinta da *A. subfuscus*. Non ci è stato, tuttavia, possibile giungere ad una sicura attribuzione alla specie di Dumont e Mortillet, per l'impossibilità di effettuare un confronto anatomico con individui di *A. atripunctatus* provenienti dalla località tipica (Mont Saxonnet, m 1000). Anche una eventuale sinonimia con una specie fenotipicamente simile, *A. fuscus* var. *boettgeri* Pollonera (1887) dei dintorni di Brema (Germania), così come proposto da Alzona (1971), ci appare da verificare con più cura.

*A. cfr. atripunctatus* è diffuso, in Alpi Liguri, a quote piuttosto basse, soprattutto nelle leccete del Savonese ed in boschi di latifoglie di tipo submontano.

82 - *Arion* cfr. *circumscriptus* Johnston

*Arion circumscriptus* Johnston 1828, Edimb. New Philos. Journ., 5, p. 76.

*Arion ambiguus* Pollonera, 1889, Boll. Mus. Zool. Anat. Comp. Univ. Torino, 4, (58), p. 7.

*Arion ambiguus*, Pollonera, 1889, Atti Accad. Sci. Torino, 24, p. 15.

*Arion ambiguus*, Pollonera, 1890, Bull. Mus. Zool. Anat. Comp. Torino, 5, (87), p. 23.

*Arion circumscriptus ambiguus*, Alzona, 1971, Atti Soc. It. Sc. Nat. Mus. Civ. St. Nat. Milano, 111, p. 137.

*Arion circumscriptus* agg., Bishop, 1980, Atti Soc. It. Sc. Nat. Mus. Civ. St. Nat. Milano, 121, (3), p. 205.

Località di raccolta — Pollonera (1889c) lo cita per Boves (CN).  
Geonemia — Europea.

Osservazioni — L'*A. ambiguus* Pollonera, citato dall'autore per una località delle Alpi Liguri, è stato considerato una forma o varietà dell'*A. circumscriptus* da Taylor (1907) e dagli autori che successivamente ne hanno trattato (Hesse, 1926; Germain, 1930). Anche Alzona (1971) lo riferisce al *circumscriptus*, evidentemente sulla fede degli autori precedenti.

Nell'impossibilità di un controllo su reperti personali, attribuiamo la segnalazione per le Alpi Liguri alla specie di Johnston, anche se non possiamo escludere che essa si riferisca all'*A. silvaticus* Lohmander 1937, una specie molto prossima all'*A. circumscriptus* ma che è generalmente considerata a sé stante. *A. silvaticus* è, tra l'altro presente nelle vicine Alpi Cozie.

### 83 - *Arion intermedius* (Normand)

*Limax intermedius* Normand, 1852, Descr. Limaces, p. 6.

*Arion hortensis*, Bishop (non Férussac 1819), 1980, Atti Soc. It. Sc. Nat. Mus. Civ. St. Nat. Milano, 121, (3), p. 205.

Località di raccolta — Bossea (Roburent, CN); Colle S. Bernardo (Gareggio, CN); Bric Tana (Millesimo, SV); Costa Stornina (Triora, IM); pendici M. Ceppo (Baiardo, IM); Passo della Teglia (Rezzo, IM); dolina di S. Lorenzo (Rezzo, IM); Rio Cian del Boaro (Rezzo, IM); Alto (Alto, CN); sorgenti Rio della Valle (Toirano, SV); Casa delle Giaire (Bardineto, SV).

Geonemia — Europea centro-occidentale macaronese.

Osservazioni — Per le regioni alpine del Piemonte, Pollonera (1887) descrive una specie, *Arion alpinus*, generalmente ritenuta come probabile sinonimo di *A. intermedius* o di *A. hortensis* agg. Férussac (cfr. Bishop, 1981, Chevallier, 1972). Le illustrazioni del tratto genitale (Pollonera, 1887, Germain, 1930) corrispondono abbastanza bene allo schema noto per *A. intermedius*. Recentemente, Kerney et al. (1983) confermano la validità di *A. alpinus* dando però un'illustrazione del tratto genitale molto diversa e simile a quella del genere *Ariunculus*.

*A. intermedius* è abbastanza diffuso nell'area in esame, dove frequenta vari ambienti del piano montano.



## Fam. VITRINIDAE

84 - *Vitrina* (s.str.) *pellucida* Müller,

*Helix pellucida* Müller, 1774, Verm. terr. fluv., 2, p. 15.

Località di raccolta — Col di Tenda (Limone Piemonte, CN); presso Bossea (Frabosa Soprana, CN); Valle dei Castori (Gareggio, CN); Cima della Valletta, vers. N (Alpes Maritimes); M. Pietravecchia, vers. N-W (Alpes Maritimes); M. Toraggio, vers. W (Alpes Maritimes); M. Pietravecchia, vers. S-E (Pigna, IM); Casa della Giaire (Magliolo, SV).

Geonemia — Olopaleartica. Il genere ed il sottogenere *Vitrina* hanno geonemia oloartica.

Osservazioni — *V. pellucida* è abbastanza frequente nelle zone più interne, nei piani montano e cacuminale.

85 - *Vitrinobrachium baccettii* Giusti e Mazzini

*Vitrinobrachium baccettii* Giusti e Mazzini, 1970, Lav. Soc. It. Biogeogr., N.S., 1, pp. 246-252.

Località di raccolta — Fontana Meraviglie (Gareggio, CN); Fontanini, Melogno (Bardinetto, SV); Roveirola (Bardinetto, SV), G. Gardini leg.; pendici Bric Merizzo (Calizzano, SV). (Nella seconda e nell'ultima località è stato condotto lo studio anatomico).

Geonemia — L'areale conosciuto di questa specie si estende dalle Alpi Liguri all'Appennino Settentrionale fino alle Alpi Apuane. Il genere *Vitrinobrachium* presenta geonemia medioeuropea.

Osservazioni — Descritto recentemente per le Alpi Apuane, *V. baccettii* è presente nell'Appennino Settentrionale ed in Alpi Liguri, dove sostituisce *V. breve* Férussac, diffuso nell'arco alpino.

In Alpi Liguri *V. baccettii* sembra poco frequente e localizzato nelle faggete dell'area nord-orientale.

86 - *Phenacolimax* cfr. *major* (Férussac)

*Vitrina major* Férussac, 1807, Ess. Meth. Conch., p. 43.

Località di raccolta — Cima della Brignola, versante N (Frabosa Soprana, CN).

Geonemia — Europea occidentale. Il genere *Phenacolimax* presenta geonemia medioeuropea-macaronesico-anatolico-turanica.

Osservazioni — L'unico esemplare raccolto ha rivelato, all'esame anatomico, particolarità corrispondenti a quelle note per il *P. major* (cfr Forcart, 1946), specie generalmente ritenuta assente, nelle Alpi Occidentali italiane, dagli autori piemontesi. Tuttavia si rende necessario un confronto più accurato con esemplari tipici per confermare l'attribuzione specifica.

*P. cfr. major* sembra molto raro in Alpi Liguri; l'unico reperto proviene dal settore interno, a quota piuttosto elevata (2.250 m).

#### 87 - *Phenacolimax blanci* (Pollonera)

*Vitrina major* var. *blanci*, Pollonera, 1884, Atti Accad. Sci. Torino, 19, pp. 427-428.

*Vitrina (Phenacolimax) major* var. *blanci*, Pollonera, 1885, Atti Accad. Sci. Torino, 20, p. 7.

*Vitrina (Phenacolimax) major blanci*, Alzona, 1971, Atti Soc. It. Sc. Nat. Mus. Civ. St. Nat. Milano, 111, p. 133.

*Phenacolimax* prope *stabilei*, Bonzano, Calandri e Ramella, 1980, Riviera dei Fiori, Imperia, p. 4 (estr.).

*Phenacolimax major* partim, Bishop, 1980, Atti Soc. It. St. Nat. Mus. Civ. St. Nat. Milano, 121, (3), p. 205.

Località di raccolta — Buco di Napoleone, Col di Tenda, Morisi leg.; sotterranei a valle di Vernante, val Vermenagna (Vernante, CN), Morisi leg.; Alta Val Pesio (Chiusa di Pesio, CN), Morisi leg.; Grotta Sup. Camoscere (Chiusa di Pesio, CN), Morisi leg.; Pozzo del Becco, M. Saccarello (Triora, IM); Grotta della Melosa n° 263 Li (Pigna, IM), Comotti leg.

Pollonera (1884) ha descritto la specie su esemplari provenienti da Limone, in Val Vermenagna (CN), conservati nella collezione del Museo ed Istituto di Zoologia Sistemica dell'Università di Torino.

Geonemia — Distribuzione limitata alle Alpi Liguri.

Osservazioni — Considerato come sottospecie o varietà di *P. major* (Férussac), *P. blanci* presenta notevoli caratteri anatomici che permettono di elevarlo al rango specifico. Il tratto genitale risulta caratterizzato da un pene tozzo, provvisto di guaina in posizione sub-basale ed internamente munito di pieghe e di una papilla in prossimità dell'apice.

Poco frequente, questa specie sembra localizzata nel settore nord-occidentale delle Alpi Liguri, dove vive nel piano cacuminale.

## Fam. ZONITIDAE

88 - *Vitrea subrimata* (Reinhardt)

*Hyalinia subrimata* Reinhardt, 1871, Sb. naturf. Frde. Berlin, p. 39.

? *Hyalinia diaphana* var. *Lessonae*, Pini, 1884, Atti Soc. It. Sci. Nat., 27, p. 250.

? *Hyalinia* (*Vitrea*) *lessonae*, Pollonera, 1885, Atti Accad. Sci. Torino, 20, p. 9.

*Vitrea subrimata*, Bishop, 1980, Atti Soc. It. Sc. Nat. Mus. Civ. St. Nat. Milano, 121, (3), p. 206.

*Vitrea* (s. str.) *subrimata*, Giusti, Castagnolo e Manganelli, 1985, Boll. Malac., (in stampa).

Località di raccolta — Col di Tenda (Alpes Maritimes); Col di Tenda (Limone Piemonte, CN); alta Val Pesio (Chiusa di Pesio, CN); Gias Fontana (Chiusa di Pesio, CN); Fontana Rochet presso Dossi (Villanova Mondovì, CN); Cappella Balma, M. Mondolé (Frabosa Soprana, CN); presso Bossea (Roburent, CN); Ponte Sciairante (Cosio d'Arroscia, IM); Cava di Pietra sotto Rocca Ferraira (Pornassio, IM); Fontana Meraviglie (Garessio, CN); Rio S. Bernardo (Garessio, CN); alluvioni F. Tanaro a Garessio (Garessio, CN); Roveirola (Bardinetto, SV); Tana de l'Orpe n° 248 Li (Millesimo, SV); Case Spalletto, Bric Tana (Millesimo, SV); Cima Valletta, vers. N (Alpes Maritimes); M. Pietravecchia, vers. N-W (Alpes Maritimes); M. Toraggio, vers. W (Alpes Maritimes); Breil (Alpes Maritimes); posature F. Roia presso Fanghetto (Olivetta S. Michele, IM); posature F. Roia a valle di Airole (Airole, IM); Gola di Gouta (Pigna, IM); Margheria dei Boschi (Pigna, IM); posature T. Nervia a monte di Dolceacqua (Dolceacqua, IM); Costa Stornina (Triora, IM); Mulino Colombera (Molini di Triora, IM); posature T. Argentina presso Case dei Corsi (Molini di Triora, IM); pendici M. Ceppo (Baiardo, IM); posature sul T. Argentina a valle di S. Giorgio (Taggia, IM); presso Vallegli (Taggia, IM); Monte dei Frati (Taggia, IM); alluvioni T. Impero al Ponte per Sarola (Chiusavecchia, IM); pendici Carmo dell'Omo (Rezzo, IM); Dolina di S. Lorenzo (Rezzo, IM); posature T. Lerrone al Ponte per Caso (Villanova d'Albenga, SV); Nasino (Nasino, SV); Valle del Rio Cotte (Castelbianco, SV); Fontana Calda, val Pennavaira (Zucarello, SV) alluvioni F. Centa (Albenga, SV); sorgenti del Rio della Valle (Toirano, SV); alluvioni T. Maremola presso Ferriera (Maggiolo, SV); sorgente a valle di Orco Feglino (Orco Feglino, SV); Rio dei Ponci (Finale Ligure, SV).

Citata in letteratura per il Bosco di Rezzo (IM).

Geonemia — Europea centro-meridionale. Il genere *Vitrea* presenta distribuzione centro-asiatico-macaronesica.

Osservazioni — *V. subrimata* è una delle specie più frequenti, comune in tutta l'area, negli ambienti più vari.

#### 89 - *Vitrea crystallina* (Müller)

*Helix crystallina* Müller, 1874, Verm. terr. fluv., 2, p. 23.

Località di raccolta — Alcuni esemplari, riferibili alla specie di Müller, provenienti da Bordighera (IM), sono conservati al Museo Civico di Storia Naturale di Genova.

Geonemia — Europea centro-settentrionale.

Osservazioni — Le ricerche intraprese per reperire individui viventi e poter, quindi, effettuare uno studio anatomico, non hanno avuto esito positivo. Non è assurdo a tal punto ritenere che la specie si sia ormai estinta in Liguria. Le ricerche proseguono, perchè il dato, se confermato, risulterebbe il primo sicuro per la penisola italiana.

#### 90 - *Vitrea etrusca* (Paulucci)

*Hyalinia etrusca* Paulucci, 1978, Mat. faune Malac. Italie, p. 25.

Località di raccolta — Posature F. Roia a valle di Airole (Airole, IM); alluvioni T. Impero al Ponte per Sarola (Chiesavecchia, IM); Fontana Calda, Val Pennavaira (Zuccarello, SV); Rio dei Ponci (Finale Ligure, SV).

Bishop (1980) riporta la specie per il Cuneese, ma probabilmente, in questa provincia, è presente nella sola zona delle Langhe.

Geonemia — L'areale comprende la Liguria e l'Appennino centro-settentrionale.

Osservazioni — Poco frequente, *V. etrusca* è stata raccolta a basse quote, lungo la fascia costiera dell'Imperiese e del Savonese.

#### 91 - *Vitrea pseudotrolli* Pinter

*Vitrea pseudotrolli* Pinter, 1983, Act. Zool. Acad. Sci. Hung., 29, (1/3), pp. 220-222.

Località di raccolta — Case Spalletto, Bric Tana (Millesimo, SV); posature sul T. Argentina a valle di S. Giorgio (Taggia, IM); presso Vallegli (Taggia, IM); letto dell'Arroscia a Borgo di Ranzo (Ranzo, IM); Nasino (Nasino, SV).

Geonemia — Ligure-provenzale. Il suo areale comprende le Alpi Marittime francesi, le Alpi Liguri e l'Appennino Ligure.

Osservazioni — Riconosciuta come diversa dalla *Vitrea trolli* Wagner, la *Vitrea* in esame è stata descritta recentemente da parte del Dr. L. Pintér di Budapest. E' stata citata da Gittenberber (1978), con il nome di *Vitrea trolli*, per le vicine Alpi Marittime francesi.

Poco frequente, in Alpi Liguri è presente in alcune stazioni di media quota dell'Imperiese e del Savonese.

#### 92 - *Zonites algirus* (Linnaeus)

*Helix algira* Linnaeus, 1758, Syst. Nat. ed. 10, p. 762.

*Zonites algirus*, Dellepiane, 1906, Guida per escursioni, p. 36.

*Zonites algirus*, Alzona, 1971, Atti Soc. It. Sc. Nat. Mus. Civ. St. Nat. Milano, 111, p. 120.

Località di raccolta — Esempolari provenienti da Bordighera (IM) e da Arma di Taggia (IM) sono conservati al Museo Civico di Storia Naturale di Genova, mentre esemplari di Bussana Vecchia (IM) sono in collezione Alzona al Museo Civico di Storia Naturale di Milano.

Dellepiane (1906) segnala questa specie per i dintorni di Sanremo, mentre Alzona (1971) riporta, nella distribuzione di questa specie, la Liguria occidentale fino al torrente Argentina verso Est.

Geonemia — La specie presenta una strana distribuzione che comprende le regioni occidentali dell'Asia Minore, la Puglia, la Calabria e il sud della Francia. Il genere *Zonites* presenta geonemia sudeuropea estesa all'Asia Minore.

Osservazioni — Nel corso delle nostre ricerche non ci è stato possibile reperire la specie in esame, tanto da lasciarci perplessi sulla sua presenza, a tutt'oggi, nell'area studiata. L'esistenza di esemplari fossili, tuttavia, lascerebbe supporre una colonizzazione autonoma non derivante da importazione passiva o da intervento antropico, cosa possibile per una specie adattabile ad ambienti ruderali.

Esempolari fossili di questa specie, provenienti dai dintorni di Sanremo, sono conservati al Museo Civico di Storia Naturale di Genova.

#### 93 - *Aegopinella* cfr. *minor* (Stabile)

*Hyalinia nitens minor* Stabile, 1864, Atti Soc. It. Sc. Nat., 7, p. 31.

Località di raccolta — N.S. del Fontan (Alpes Maritimes).

Geonemia — Medio e sud-est-europea. Il genere *Aegopinella* presenta geonemia euro-macaronese-turanica.

Osservazioni — I nostri esemplari sono attribuiti per confronto alla specie di Stabile, in mancanza di individui reperiti con le carni e,

quindi, nell'impossibilità di effettuare un controllo anatomico. Tuttavia, malgrado le difficoltà di classificazione dei nicchi di questo gruppo di Zonitidae, le conchiglie raccolte appaiono identiche a quelle di *A. minor*, controllate anatomicamente e raccolte in stazioni vicine, situate in Alpi Marittime e Cozie (CN).

La specie è stata raccolta in una sola stazione prossima alle Alpi Marittime, in boschi del piano montano.

#### 94 - *Retinella* sp.

*Retinella* sp., Giusti, Castagnolo e Manganelli, 1985, Boll. Malac., (in stampa).

Località di raccolta — Col di Tenda (Limone Piemonte, CN); Fontana Meraviglie, M. Galero (Garessio, CN); Fontanini, Melogno (Bardinetto, SV); Bosco di Rezzo (Rezzo, IM); Rio Cian del Boaro (Rezzo, IM).

Gli esemplari delle località citate sono stati controllati anatomicamente; altri individui, con tutta probabilità riferibili alla stessa specie, si conoscono per diverse altre stazioni dell'area.

Geonemia — Alpina-occidentale. Il genere *Retinella* presenta geonemia euro-mediterraneo-macaronesico-turanica.

Osservazioni — Pressochè indistinguibile, per l'aspetto del nicchio, da *Aegopinella pura* (Alder), la specie in esame appartiene invece, per diversi tratti anatomici, al genere *Retinella*. Lo studio anatomico di «*Hyalinia stabilei*» Pollonera 1886, su individui provenienti dalla località tipica (Colle S. Giovanni, Viù, Torino, Alpi Cozie) ha permesso di constatare l'appartenenza anche di questa entità al genere *Retinella*, ma ad una specie diversa dalla precedente.

La specie in esame si conosce, inoltre, per una stazione del Piemonte nord-orientale, in provincia di Vercelli. In Alpi Liguri è abbastanza frequente, anche a quote piuttosto elevate, nella lettiera di boschi di latifoglie o nelle formazioni arbustive di alta quota.

#### 95 - *Oxychilus* (s.str.) *draparnaudi* (Beck)

*Helix* (*Helicella*) *draparnaldi* (sic!) Beck, 1837, Index Moll., p. 6, n. 10.

? *Hyalinia lucida*, Gentile e Sullioti, s.d., Primo Elenco, p. 3.

? *Hyalinia blauneri*, Caziot, 1907, Mem. Soc. Zool. Fr., 20, p. 438.

? *Hyalinia obscurata*, Brian, 1919, Mondo Sotterraneo, Firenze, 14.

? *Oxychilus Draparnaudi* partim, Franciscolo, 1955, Ann. Mus. Civ. St. Nat. Genova, 67, pp. 169-170.

- ? *Hyalinia obscurata*, Martinotti, 1968, Rass. Spel. Ital., 20, (1), p. 5, p. 22.
- ? *Oxychilus blauneri*, Alzona, 1971, Atti Soc. It. Sc. Nat. Mus. Civ. St. Nat. Milano, 111, p. 126.
- Oxychilus* sp., Bonzano e Amelio, 1977, Boll. Gruppo Speleol. Imperiese C.A.I., 8, p. 33.
- ? *Oxychilus draparnaudi*, Bishop, 1980, Atti Soc. It. Sc. Nat. Mus. Civ. St. Nat. Milano, 121, (3), p. 206.
- Oxychilus* (s.str.) *draparnaudi*, Giusti, Castagnolo e Manganelli, 1985, Boll. Malac., (in stampa).

Località di raccolta — Grotta della Pecora, Upega (Briga Alta, CN), A. Vigna leg.; Arma delle Panne n° 124 Pi (Garessio, CN), A. Vigna leg.; Voragine di Ciacca, n° 724 Li (Camporosso, IM), C. Bonzano leg.; Grotta di Rugli n° 19 Li (Pigna, IM), C. Bonzano leg.; Grotta di Carmo Ciaberta n° 624 Li (Pigna, IM), C. Bonzano leg.; Caverna della Diga n° 378 Li (Pigna, IM), C. Bonzano e M. Bologna leg.; Tana della Giacheira n° 34 Li (Pigna, IM), C. Bonzano leg.; Tana degli Anzi n° 701 Li (Rocchetta Nervina, IM), C. Bonzano e M. Bologna leg.; Tana degli Strassasacchi n° 1176 Li (Rocchetta Nervina, IM), C. Bonzano leg.; Tana Longarua n° 322 Li (Sanremo, IM), C. Bonzano leg.; Tana II di Caggio n° 323 Li (Sanremo, IM), C. Bonzano leg.; T. Arnea presso Poggio di Sanremo (Sanremo, IM); Tana da Marixa n° 615 Li (Triora, IM), C. Bonzano leg.; Pozzetto di Durcan n° 596 Li (Triora, IM), C. Bonzano leg.; pendici M. Ceppo (Baiardo, IM); pendici M. Cavanelle (Baiardo, IM), Gardini e Rizzerio leg.; M. Faudò, vers. N-E (Dolcedo, IM); Pozzetto sotto il Picco Ritto n° 777 Li (Aurigo, IM), C. Bonzano leg.; Tana di Affai n° 572 Li (Aurigo, IM), C. Bonzano leg.; Tana da Valle n° 618 Li (Borgomaro, IM), C. Bonzano leg.; Tana del M. Arbarea n° 616 Li (Rezzo, IM), C. Bonzano leg.; Grotticella del Rio, Volazze (Rezzo, IM), C. Bonzano leg.; Bosco di Rezzo (Rezzo, IM); Tana da Basura n° 620 Li (Pieve di Teco, IM), C. Bonzano leg.; Borgo di Ranzo, letto dell'Arroscia (Ranzo, IM); Nasino (Nasino, SV); Grotta di Scornavacca n° 313 Li (Albenga, SV), C. Bonzano leg.

Non è possibile confermare la specie per altre stazioni e per altre segnalazioni di letteratura in mancanza di indagine anatomica.

Geonemia — Europea e mediterraneo centro-occidentale. Il genere ed il sottogenere *Oxychilus* presentano geonemia euro-centroasiatica-mediterraneo-macaronesica.

Osservazioni — *O. draparnaudi* è piuttosto frequente in gran parte dell'area, nella lettiera dei boschi di latifoglie, e negli ambienti di grotta, dove si spinge anche nelle parti più interne.

Fossili del genere *Oxychilus* sono noti per i depositi quaternari di Verezzi (SV), Pietra Ligure (SV) e Capo Mele (SV).

96 - *Oxychilus* (s.str.) cfr. *mortilleti* (Pfeiffer)

*Helix mortilleti* Pfeiffer, 1859, Mon. Helic. Viv., 4, p. 101.

*Oxychilus draparnaudi* partim, Franciscolo, 1955, Ann. Mus. Civ. St. Nat.; Genova, 67, pp. 169-170.

*Oxychilus villae*, Alzona, 1971, Atti Soc. It. Sc. Nat. Mus. Civ. St. Nat. Milano, 111, p. 125.

Località di raccolta — Grotta di Verzi n° 91 Li (Loano, SV); S. Anna (Tovo S. Giacomo, SV); ingresso Arma Pollera n° 24 Li (Finale Ligure, SV); Grotta Inferiore della Cava del Martinetto n° 156 Li (Finale Ligure, SV).

Altri esemplari, non controllati anatomicamente ma probabilmente riferibili a questa specie, sono stati raccolti in altre stazioni del Finalese.

Geonemia — La specie presenta geonemia di tipo alpino e, dalla letteratura, risulta estesa ad alcune aree della Germania meridionale, Cecoslovacchia e dell'Appennino emiliano.

Osservazioni — Attribuiamo per confronto i nostri esemplari alla specie di Pfeiffer in attesa di un confronto anatomico con individui della località tipica. Comunque, i nostri esemplari corrispondono, per i tratti dell'apparato genitale, alla specie nota in letteratura con il nome di *O. mortilleti*.

In Alpi Liguri questo *Oxychilus* sembra limitato alla sola area del Finalese, dove è vicariante rispetto ad *O. draparnaudi*. E' piuttosto frequente in ambiente epigeo ed ipogeo.

97 - *Oxychilus* (Mediterranea) *hydatinus* (Rossmässler)

*Helix hydatina* Rossmässler, 1838, Icon., 2, (7/8); p. 36.

Località di raccolta — Rio di S. Lorenzo a monte di Torre Paponi (Pietrabruna, IM); presso Poggi (Imperia, IM); alluvioni T. Impero, Frantoio Giromela (Imperia, IM); alluvioni F. Centa (Albenga, SV). Inoltre è stato raccolto un esemplare, probabilmente riferibile a questa specie, presso Bossea (Roburent, CN).

Alcuni esemplari, provenienti da Porto Maurizio (IM) sono conservati al Museo Civico di Storia Naturale di Genova.

Geonemia — Olomediterraneo-macaronesico. Il sottogenere *Mediterranea* presenta distribuzione analoga.

Osservazioni — Piuttosto raro, *O. hydatinus* è diffuso soprattutto in alcune zone costiere dell'Imperiese.



98 - *Oxychilus* (? *Ortizius*) *clarus* (Held)

*Helix clara* Held, 1837, Isis, p. 901.

Località di raccolta — Straluzzo (Frabosa Soprana, CN); Fontanini, Melogno (Bardinetto, SV); Roveirola (Bardinetto, SV), G. Gardini, leg.; Verzi (Loano, SV); Rio dei Ponci (Finale Ligure, SV); Altopiano delle Manie (Finale Ligure, SV).

Geonemia — Prevalentemente alpina. In Italia è presente nell'arco alpino occidentale (Alpi Marittime, Cozie e Graie), nella collina di Torino e nell'Appennino Ligure. Recentemente è stata raccolta in Corsica. Il sottogenere *Ortizius* presenta distribuzione euro-turanico-mediterraneo-macaronesica.

Osservazioni — L'esame anatomico ne sottolinea le affinità con le specie usulmente inserite tra gli *Ortizius*, un sottogenere il cui valore è in fase di analisi critica (cfr. Giusti, Holyoak, Manganelli, 1985, in corso di stampa).

Questa specie non è molto frequente ma è diffusa in gran parte dell'area. E' presente nella lettiera dei boschi del piano montano.

99 - *Oxychilus* (*Morlina*) *glaber* (Rossmässler)

*Helix glabra* Rossmässler, 1835, Icon., 1, (1), p. 7.

*Oxychilus glaber*, Bishop, 1980, Atti Soc. It. Sc. Nat. Mus. Civ. St. Nat. Milano, 121, (3), p. 206.

Località di raccolta — Rocca dè Baldi (Rocca dè Baldi, CN).

Geonemia — Europea centro-meridionale. In Italia popolazioni tipiche sono presenti in tutta la regione alpina. Sono in corso indagini tese a stabilire se la supposta sottospecie calabro-peloritana *O. (M.) glaber ercicus* (Benoit) sia da considerarsi o meno come entità a se stante. Il sottogenere *Morlina* presenta geonemia euroturanica.

Osservazioni — Piuttosto raro, *O. glaber* sembra limitato al Monregalese, dove si rinviene nella lettiera di boschi di latifoglie.

100 - *Zonitoides nitidus* (Müller)

*Helix nitida* Müller, 1774, Verm. terr. fluv., 2, p. 32.

*Zonitoides nitidus*, Bishop, 1980, Atti Soc. It. Sc. Nat. Mus. Civ. St. Nat. Milano, 121, (3), p. 206.

Località di raccolta — Posature del Fiume Centa ad Albenga (Albenga, SV). Esemplari provenienti da Ventimiglia (IM) e dalla Valle Argentina (IM) sono conservati al Museo Civico di Storia Naturale di Genova.

Geonemia — Oloartica. Il genere *Zonitoides* presenta distribuzione oloartica.

Osservazioni — *Z. nitidus* abita i terreni paludosi; in Alpi Liguri risulta localizzato nelle zone di foce dei maggiori corsi d'acqua.

#### Fam. MILACIDAE

101 - *Milax* (s.str.) cfr. *nigricans* (Schults)

*Parmacella nigricans* Schultz in Philippi, 1836, Enum. Moll. Siciliae, 1 p. 125.

*Amalia gagates*, Lessona e Pollonera (non Draparnaud, 1801), 1882, Mem. Accad. Sci. Torino, 35, p. 59.

Località di raccolta — Porto Maurizio, spiaggia vicino al Porticciolo (Imperia, IM).

Geonemia — Mediterraneo centro-occidentale atlantica. Il genere *Milax* presenta geonemia euro-mediterraneo-turanica, mentre il sottogenere *Milax* (s.str.) l'ha di tipo euro-mediterraneo.

Osservazioni — Attribuiamo per confronto i nostri esemplari alla specie di Schultz poichè, data la loro giovane età, non ci è stato possibile condurre l'indagine anatomica. La presenza di *M. nigricans* è stata comunque accertata, in Liguria, per una località costiera dell'Appennino Savonese. Il dato per le Alpi Liguri si riferisce anch'esso ad una stazione costiera.

102 - *Tandonia rustica* (Millet)

*Limax rusticus* Millet, 1843, Mag. Zool., p. 1.

*Amalia marginata* typus, Lessona e Pollonera, 1882, Mem. Acad. Sc. Torino, 35, pp. 53-55.

*Milax rusticus*, Bishop, 1980, Atti Soc. It. Sc. Nat. Mus. Civ. St. Nat. Milano, 121, (3), p. 205.

*Milax (Tandonia) rusticus*, Giusti, Castagnolo e Manganelli, 1985, Boll. Malac., (in stampa).

Località di raccolta — Col di Tenda (Limone Piemonte, CN); Fontana Rochetto, Dossi (Villanova Mondovì, CN); Rocca de' Baldi (Rocca de' Baldi, CN); Valle Rio S. Bernardo presso Garesio (Garesio, CN); Passo Ghimbegna (Baiardo, IM); Valle Orieu (Sanremo, IM); Bussana Vecchia (Sanremo, IM); Costa Stornina (Triora, IM); Dolina di S. Lorenzo (Rezzo, IM); Borgo di Ranzo (Ranzo, IM); Nasino

(Nasino, SV); Rialto (Rialto, SV); Finalborgo (Finale Ligure, SV); bassa valle Rio Cornei (Finale Ligure, SV).

E' stata citata per il Bosco di Rezzo (IM).

Geonemia — Europea centro-meridionale. Il genere *Tandonia* presenta distribuzione europea centro-meridionale.

Osservazioni — *T. rustica* è piuttosto frequente in tutta l'area, soprattutto in boschi di latifoglie.

### 103 - *Tandonia budapestensis* (Hazay)

*Amalia budapestensis* Hazay, 1881, Malak. Bl., N.F., 3, p. 37.

Località di raccolta — Greto F. Roia (Ventimiglia, IM).

Geonemia — Europea.

Osservazioni — *T. budapestensis* è stata raccolta in una sola stazione dell'Imperiese, in ambiente ruderale. E' probabile perciò che la sua presenza sia dovuta ad intervento antropico.

## Fam. LIMACIDAE

### 104 - *Limax maximus* Linnaeus

*Limax maximus* Linnaeus, 1758, Syst. Nat. ed. 10, p. 652.

? *Limax cinereoniger* var *I albipes*, Stabile (non Dumont e Mortillet, 1852), 1864, Atti Soc. It. Sci. Nat. 7, p. 22.

? *Limax ater* Lessona, (non Razoumowsky, 1789; non Linnaeus, 1758), 1880, Mem. Accad. Lincei, 277, III, 7, pp. 19-20.

? *Limax ater* var. *fasciatus*, Lessona, 1880, Mem. Accad. Lincei, 277, III, 7, p. 20.

? *Limax ater* typus, Lessona e Pollonera (non Razoumowsky, non Linnaeus), 1882, Mem. Accad. Sci. Torino, 35, p. 27.

? *Limax ater dubius* Lessona e Pollonera, 1882, Mem. Accad. Sci. Torino, 35, p. 27.

? *Limax ater* typus, Pollonera (non Razoumowsky, non Linnaeus), 1885, Atti Accad. Sci. Torino, 20, p. 5.

? *Limax ater dubius*, Pollonera, 1885, Atti Accad. Sci. Torino, 20, p. 5.

? *Limax ater*, Caziot (non Razoumowsky, non Linnaeus), 1910, Étude Moll. Princ. Monaco, pp. 50-51.

? *Limax albipes dubius*, Alzona, 1971, Atti Soc. It. Sci. Nat. Mus. Civ. St. Nat. Milano, 111, p. 149.

*Limax maximum* partim, Bishop, 1980, Atti Soc. It. Sci. Nat. Mus. Civ. St. Nat. Milano, 121, (3), p. 205.

*Limax maximus*, Giusti, Castagnolo e Manganelli, 1985, Boll. Malac., (in stampa).

Località di raccolta — Sella Seirasso (Frabosa Soprana, CN); Cima Valletta, vers. N (Alpes Maritimes); M. Pietravecchia, vers. N-W (Alpes Maritimes) M. Toraggio, vers. W (Alpes Maritimes); M. Pietravecchia, vers. S (Pigna, IM); Colla Melosa (Pigna, IM); strada Carmo Langan-Melosa (Triora, IM); Costa Stornina (Triora, IM); pendici Carmo dell'Omo (Rezzo, IM); Rio Cian del Boaro (Rezzo, IM); Alto (Alto, CN); presso l'Arma du Stefanin (Aquila d'Arroscia, IM); Bric Arzenna (Erli, SV).

Segnalazioni di letteratura, probabilmente riferibili a questa specie, si hanno per il Col di Tenda. E' inoltre stata citata per il Bosco di Rezzo (IM).

Geonemia — Euromediterranea. Il genere *Limax* presenta geonemia euromediterraneo-macaronese-turanica, oggi estesa a molte parti del globo.

Osservazioni — *L. maximus* è caratterizzato da un apparato genitale con organo copulatore piuttosto breve, dotato internamente di una struttura formata da creste abbastanza alte, che raggiungono l'atrio o terminano a breve distanza da esso. La suola si presenta sempre unicolore, biancastra, ma l'aspetto del dorso varia sensibilmente, con colore di fondo giallo-crema più o meno scuro e con disegno composto da poche a molte macchie scure; a volte le macchie sono completamente assenti. Alcune popolazioni viventi a quote piuttosto elevate (Sella Seirasso, M. Pietravecchia, M. Toraggio) presentano dimensioni ridotte e dorso uniformemente scuro, nerastro, della stessa colorazione del *L. albipes* Dumont e Mortillet. A queste popolazioni è, forse, riferibile la citazione di Stabile, ripresa poi da Lessona, Pollonera e Caziot, con il nome di *Limax ater* typus.

La specie è abbastanza frequente in gran parte dell'area considerata, nel piano montano e cacuminale, in zone a clima piuttosto umido.

#### 105 - *Limax* sp. A

Località di raccolta — Col di Tenda (Limone Piemonte, CN).

Geonemia — Alpino-occidentale.

Osservazioni — La specie, ancora in studio <sup>(4)</sup>, presenta colorazione simile a quella del *L. cinereo-niger* Wolf, ma si caratterizza per un ap-

---

(4) E' in atto da parte degli Autori una revisione delle specie italiane appartenenti al genere *Limax*.

parato copulatore molto lungo e sottile, con struttura interna composta da due creste contigue, la seconda delle quali raggiunge l'atrio genitale. Il dorso presenta colorazione molto scura, nerastra, talvolta con piccole macchiette chiare, estese anche ai lati del clipeo; la carena è generalmente più chiara, mentre il piede presenta i soli bordi esterni delle zone laterali di tinta scura. La specie è stata fino ad ora raccolta in provincia di Torino, in Alpi Cozie, ed in provincia di Cuneo, in Alpi Cozie e Marittime, dove raggiunge il limite di distribuzione nella zona di confine con le Alpi Liguri. Vive in ambienti piuttosto freschi, a quote elevate, generalmente in faggeta. Come gli altri rappresentanti del genere sembra indifferente alla natura geologica del terreno.

106 - *Limax subalpinus* Lessona

*Limax subalpinus* Lessona 1880, Atti R. Accad. Lincei, Mem. Cl. Sci. Fis. Mat. Nat., 7, pp. 18-19.

Località di raccolta — Valle S. Bernardo presso Garesio (Garesio, CN); Carpe (Castelvecchio di Rocca Barbena, SV); sorgente del Rio della Valle (Toirano, SV); Verzi (Loano, SV); Pianmarino (Finale Ligure, SV); Finalborgo (Finale Ligure, SV); alta valle Rio Cornei (Finale Ligure, SV).

Geonemia — Alpino occidentale.

Osservazioni — Anche questa specie è molto simile, nella colorazione, ad un *L. cinereo-niger* Wolf, ma si caratterizza, anatomicamente, per il pene, breve ed internamente provvisto di due creste separate. Questi caratteri anatomici sono stati controllati e confrontati con le popolazioni delle località tipiche dei dintorni di Torino. La colorazione è molto variabile; il dorso può essere unicolore, nerastro o grigiastro, o munito di macchie o fasce chiare, o variegato di bianco e nero; anche la carena presenta le stesse variazioni e non assume mai colori vivi. Il piede ha le zone laterali di tinta più scura.

*L. subalpinus* è frequente ma limitato al Savonese, dove è comune soprattutto nel Finalese e Toiranese, e al Cuneese, nei boschi dei piani basale e montano. Al di fuori dell'arco alpino occidentale è presente in un'area limitata dell'Appennino savonese.

107 - *Limax dacampoï* (em.) cfr. subsp. *cruentus* Lessona

*Limax callichrus* var. *cruentus* Lessona, 1880, Mem. Accad. Lincei, 277, III, 7, p. 18.

*Limax perosinii* (sic!) *cruentus* typus Lessona e Pollonera, 1882, Mem. Accad. Sci. Torino, 35, p. 42.

*Limax perosinii* (sic!) *cruentus formosissimus*, Lessona e Pollonera, 1882, Mem. Accad. Sci. Torino, 35, p. 42.

*Limax perosinii* (sic!) *cruentus venustissimus* Lessona e Pollonera, 1882, Mem. Accad. Sci. Torino, 35, p. 43.

*Limax perosinii* (sic!), Pollonera, 1885, Atti Accad. Sci. Torino, 20, p. 6.

*Limax perosinoi*, Alzona, 1971, Atti Soc. It. Sci. Nat. Mus. Civ. St. Nat. Milano, 111, p. 147.

*Limax perosinoi cruentus*, Alzona, 1971, Atti Soc. It. Sci. Nat. Mus. Civ. St. Nat. Milano, 111, p. 147.

*Limax perosinoi cruentus formosissimus*, Alzona, 1971, Atti Soc. It. Sci. Nat. Mus. Civ. St. Nat. Milano, 111, p. 147.

*Limax perosinoi monregalensis venustissimus*, Alzona, 1971, Atti Soc. It. Sc. Nat. Mus. Civ. St. Nat. Milano, 111, p. 147.

Località di raccolta — Rocca de' Baldi (Rocca de' Baldi, CN); Valle Armetta (Vicoforte Mondovì, CN); Valle R.S. Bernardo presso Garessio (Garessio, CN); C. Bove (Pallare, SV).

Citato in letteratura per il Cuneese (Garessio, Vicoforte, Mondovì, S. Giuseppe dei Revelli).

Geonemia — Alpi Liguri settentrionali ed Appennino savonese (?). Il *Limax dacampi* Menegazzi è distribuito nell'Italia Settentrionale.

Osservazioni — Il *L. dacampi* Menegazzi, al quale vanno attribuite buonaparte delle citazioni di *L. doriae* Bourguignat, *L. isseli* Lessona, *L. gestroi* Lessona e *L. bonelli* Lessona, è anatomicamente ben caratterizzato dalla peculiare struttura interna dell'organo copulatore, le cui due creste presentano un tratto di congiunzione piuttosto esteso. Nell'ambito del gruppo le forme che abitano le Alpi Liguri mostrano rapporti relativi tra la lunghezza di queste due creste che li discostano dalle altre popolazioni diffuse nell'Italia Settentrionale. Anche l'aspetto esterno si caratterizza per la presenza di numerose macchie nere che coprono il clipeo. L'esistenza di forme intermedie, soprattutto ai limiti dell'areale di queste popolazioni, nonchè la forte variabilità che prestano questi caratteri, inducono a considerare con molta prudenza il valore di questa «sottospecie».

*L. dacampi* cfr. *cruentus* dovrebbe essere limitato al Cuneese; forme simili si ritrovano però nell'Appennino savonese. E' diffuso nei boschi, a quote poco elevate.

108 - *Lehmannia rupicola* Lessona e Pollonera

*Lehmannia marginata* var. *rupicola* Lessona e Pollonera, 1882, Mem. R. Accad. Sci. Torino, ser. II, 35 p. 16.

*Limax marginatus* partim?, Bishop (non Müller, 1774), 1980, Atti Soc. It. Sci. Nat. Mus. Civ. St. Nat. Milano, 121, (3), p. 205.

*Lehmannia rupicola*, Giusti, Castagnolo e Manganelli, 1985, Boll. Malac. (in stampa).

Località di raccolta — M. Pietravecchia, vers. N-W (Alpes Maritimes), Colla Melosa (Pigna, IM); Fontana Regina Margherita (Castel Vittorio, IM); Passo Ghimbegna (Baiardo, IM); Costa Stornina (Triora, IM); pendici M. Ceppo (Baiardo, IM); Case Fenaira (Rezzo, IM).

Citata in letteratura per il Bosco di Rezzo (IM).

Geonemia — Alpino occidentale. Il genere *Lehmannia* è abbastanza frequente in alcune zone dell'Imperiese, dove vive nei boschi dei piani montano e cacuminale; generalmente è reperibile sui tronchi degli alberi.

#### Fam. AGRIOLIMACIDAE

##### 109 - *Deroceras reticulatum* (Müller)

*Limax reticulatus* Müller, 1774, Verm. terr. fluv., 2, p. 10.

? *Agriolimax agrestis* typus, Lessona e Pollonera, 1882, Mem. Accad. Sci. Torino, 35, p. 49.

*Deroceras reticulatum*, Bodon, Boato e Giusti, 1982, Animalia, 9, (1/3), pp. 53-71.

*Deroceras reticulatum*, Giusti, Castagnolo e Manganelli, 1985, Boll. Malac., (in stampa).

Località di raccolta — Bric Tana (Millesimo, SV); greto F. Roia (Ventimiglia, IM); Fontana Regina Margherita, Langan (Castel Vittorio, IM); Lingueglietta (Costarainera, IM); Bosco di Rezzo (Rezzo, IM) Borgo di Ranzo (Ranzo, IM); Val Pennavaira tra Alto e Caprauna (Alto, CN); Casa delle Giaire, Melogno (Magliolo, SV).

Le località di raccolta sono citate in letteratura.

Geonemia — Europea. Il genere *Deroceras* presenta geonemia oloartica.

Osservazioni — Specie frequente anche in luoghi antropizzati, diffusa in gran parte dell'area.

##### 110 - *Deroceras panormitanum* (Lessona e Pollonera)

*Agriolimax panormitanus* Lessona e Pollonera, 1882, Mem. R. Accad. Sc. Torino, 35, (2), p. 52.

? *Deroceras scharffi*, Alzona, 1971, Atti Soc. It. Sci. Nat. Mus. Civ. St. Nat. Milano, 111, p. 156.

*Deroceras panormitanum*, Bodon, Boato e Giusti, 1982, *Animalia*, 9, (1/3), pp. 53-71.

Località di raccolta — Greto del F. Roia (Ventimiglia, IM).

La località sopra indicata è citata in letteratura.

Geonemia — Europea.

Osservazioni — Specie generalmente presente a bassa quota, lungo le coste; in Alpi Liguri è nota per una sola stazione dell'Imperiese.

#### 111 - *Deroceras rodnae* Grossu e Lupu

*Deroceras rodnae* Grossu e Lupu, 1965, *Trav. Mus. G. Antipa*, 5, pp. 28-30.

*Deroceras rodnae*, Bodon, Boato e Giusti, 1982, *Animalia*, 9, (1/3), pp. 53-71.

Località di raccolta — Margheria dei boschi (Pigna, IM); pendici del M. Giardino, Gola di Gouta (Pigna, IM); pendici del M. Lega, presso Passo Muratone (Pigna, IM); strada Carmo Langan-Melosa (Triora, IM); Dolina di S. Lorenzo (Rezzo, IM).

Tutte le località citate sono menzionate in letteratura.

Geonemia — Centro-est europea. In Italia è noto solo per la Liguria occidentale.

Osservazioni — *D. rodnae* è stato raccolto, in Alpi Liguri, solo nell'Imperiese, generalmente a quote elevate, ma, nella stessa provincia, è presente anche a basse quote (S. Antonio, Ventimiglia, IM, in Alpi Marittime).

#### 112 - *Deroceras bisacchianum* Bodon, Boato e Giusti

*Deroceras bisacchianum* Bodon, Boato e Giusti, 1982, *Animalia*, 9, (1/3), pp. 53-71.

*Deroceras bisacchianum*, Giusti, Castagnolo e Manganelli, 1985, *Boll. Malac.* (in stampa).

Località di raccolta — Frantoio Giromela (Imperia, IM); Bosco di Rezzo e Dolina di S. Lorenzo (Rezzo, IM); presso Casanova Lerrone (Casanova Lerrone, SV); dintorni di Nasino (Nasino, SV); M. Carmo di Loano (Toirano, SV), S. Zoia e L. Cassulo leg.; dintorni di Verzi (Loano, SV); S. Anna (Tovo S. Giacomo, SV); Final Borgo (Finale Ligure, SV); alta valle del Rio Cornei presso S. Lorenzino (Finale Ligure, SV); altopiano delle Manie (Noli, SV).

Tutte le località elencate sono citate in letteratura.



Geonemia — Distribuzione limitata alle Alpi Liguri.

Osservazioni — *D. bisacchianum* è abbastanza comune in alcune aree del versante marittimo, nell'Imperiese e soprattutto nel Savonese. Frequenta radure ed ambienti aperti, a quote non eccessivamente elevate.

Fam. EUCONULIDAE

113 - *Euconulus fulvus* (Müller)

*Helix fulva* Müller, 1774, Verm. terr., fluv., 2, p. 56.

*Euconulus fulvus*, Bishop, 1980, Atti Soc. It. Sc. Nat. Mus. Civ. St. Nat. Milano, 121, (3), p. 205.

Località di raccolta — Pian delle Gole (Chiusa di Pesio, CN); Bossea (Roburent, CN); Ponte Sciairante (Cosio d'Arroscia, IM); Fontana del Serpente (Pornassio, IM); alluvioni F. Tanaro a Garessio (Garessio, CN); Case Spalletto, Bric Tana (Millesimo, SV); Cima Valletta, vers. N (Alpes Maritimes); M. Toraggio, vers. W. (Alpes Maritimes); posature sul F. Roia presso Fanghetto (Olivetta S. Michele, IM); posature sul T. Nervia a monte di Dolceacqua (Dolceacqua, IM); posature sul T. Argentina presso Case dei Corsi (Molini di Triora, IM); presso l'Arma du Stefanin (Aquila d'Arroscia, IM).

Geonemia — Oloartica. Il genere *Euconulus* presenta geonemia cosmopolita.

Osservazioni — Attribuiamo gli individui delle Alpi Liguri alla specie di Müller anche se, in taluni esemplari, la base della conchiglia presenta sottili strie spirali più o meno evidenti, carattere che dovrebbe contraddistinguere *E. alderi* (Gray 1840), una entità spesso considerata come specie a sè stante.

*E. fulvus* è specie ignofila, abbastanza frequente in Alpi Liguri, nella lettiera di boschi del piano montano e cacuminale.

Fam. FERUSSACIIDAE

114 - *Cecilioides* (s.str.) *acicula* (Müller)

*Buccinum acicula* Müller, 1774, Verm. terr. fluv., 2, p. 150.

*Caecilianella eburnea*, Nevill, 1880, Proc. Zool. Soc. London, p. 135.

*Cecilianella acicula*, Gentile e Sullioti, s.d., Primo Elenco, p. 3.

Località di raccolta — Case Spalletto, Bric Tana (Millesimo, SV); posature F. Roia a valle di Airole (Airole, IM); posature F. Roia a monte di Trucco (Ventimiglia, IM); posature T. Argentina presso Case

dei Corsi (Molini di Triora, IM); posature F. Argentina a valle di S. Giorgio (Taggia, IM); posature R. S. Lorenzo a Monte di Torre Paponi (Pietrabruna, IM); letto dell'Arroscia a Borgo di Ranzo (Ranzo, IM); Nasino (Nasino, SV); presso Vesallo (Castelbianco, SV); alluvioni F. Centa (Albenga, SV); Barescione (Toirano, SV); presso la grotta di Verzi (Loano, SV); Rio dei Ponci (Finale Ligure, SV).

Esemplari provenienti da Porto Maurizio (IM) sono conservati al Museo Civico di Storia Naturale di Genova.

Gentile e Sullioti (s. d.) la citano per le posature dell'Impero, mentre Nevill (1880) per Alassio (SV).

Geonemia — Eurocentroasiatica-mediterraneo-macaronesica. Il genere *Ceciliodes* presenta distribuzione cosmopolita.

Osservazioni — Specie endogea, piuttosto frequente nel piano basale.

#### 115 - *Ceciliodes* (s.str.) *jani* (De Betta e Martinati)

*Achatina jani* De Betta e Martinati, 1885, Cat. Moll. Ven., p. 59.

Località di raccolta — Posature F. Roia a monte di Trucco (Ventimiglia IM); posature T. Armea presso Poggio di Sanremo (Sanremo, IM).

Esemplari provenienti da Porto Maurizio (IM) sono conservati al Museo Civico di Storia Naturale di Genova.

Geonemia — Sud europea-mediterranea centro-occidentale.

Osservazioni — Specie endogea, meno diffusa della precedente.

#### 116 - *Ferussacia* (s.str.) *folliculus* (Gmelin)

*Helix folliculus* Gmelin, 1770, in Linnaeus: Syst. Nat. ed. 13, 1, p. 3659.

*Ferussacia gronoviana*, Nevill, 1880, Proc. Zool. Soc. London, p. 133.

*Ferussacia gronoviana*, Gentile e Sullioti, s.d., Primo Elenco, p. 4.

*Ferussacia folliculus*, Alzona, 1971, Atti Soc. It. Sc. Nat. Mus. Civ. St. Nat. Milano, 111, p. 113.

*Ferussacia vescoi*, Alzona, 1971, Atti Soc. It. Sc. Nat. Mus. Civ. St. Nat. Milano, 111, p. 113.

*Ferussacia gronoviana*, Alzona, 1971, Atti Soc. It. Sc. Nat. Mus. Civ. St. Nat. Milano, 111, p. 114.

Località di raccolta — Bordighera (Bordighera, IM); Capo S. Croce (Alassio, SV); Caprazoppa (Finale Ligure, SV).

Esemplari provenienti da Ventimiglia (IM), Porto Maurizio (IM), Pietra Ligure (SV) e Borgio Verezzi (SV) sono conservati al Museo Civico di Storia Naturale di Genova, mentre in collezione Alzona, al

Museo Civico di Storia Naturale di Milano, sono conservati esemplari di Ventimiglia (IM), Bussana Nuova (IM), Arma di Taggia (IM), Porto Maurizio (IM) e Borgio Verezzi (SV).

Segnalata in letteratura per i dintorni di Imperia (IM) e per Alasio (SV).

Geonemia — Mediterraneo-atlantica. In Italia è presente in Liguria occidentale, nel meridione e nelle isole. Il genere *Ferussacia* e il sottogenere tipico presentano geonemia mediterraneo-occidentale estesa, oltrechè alle coste atlantiche della penisola iberica, anche alle isole della Macaronesia.

Osservazioni — In due recenti opere divulgative: Kerney e Cameron (1980) e Kerney, Cameron e Jungbluth (1983) la specie viene indicata come *Ferussacia follicula* (!). Il cambiamento di desinenza non è motivato, perchè il termine latino non deriva da un aggettivo ma da un sostantivo (folliculus, folliculi), che indica la pula dei cereali.

Specie xerotermofila, confinata nell'orizzonte mediterraneo del settore occidentale dell'arco costiero ligure. Le segnalazioni relative al Savonese rappresentano il limite N-orientale del suo areale di distribuzione. E' reperibile in stazioni di gariga e macchia mediterranea termofila, dove vive alla base dei cespugli, sotto le pietre o negli strati superficiali del suolo, su terreno calcareo.

#### Fam. SUBULINIDAE

##### 117 - *Rumina decollata* (Linnaeus)

*Helix decollata* Linnaeus, 1758, Syst. Nat., ed. 10, p. 773.

*Bulimus decollatus*, Gentile e Sullioti, s.d., Primo Elenco, p. 3.

*Rumina decollata*, Alzona, 1971, Atti Soc. It. Sc. Nat. Mus. Civ. St. Nat. Milano, 111, pp. 114-115.

Località di raccolta — Greto F. Roia a monte di Trucco (Airole, IM); Valle Orieu (Sanremo, IM); Bussana Vecchia (Sanremo, IM); Frantoio Giromela (Imperia, IM); Cervo (Cervo, IM); Capo S. Croce (Alasio, SV); Capo Lena (Albenga, SV); Loano (Loano, SV); Caprazoppa (Finale Ligure, SV).

Gentile e Sullioti (s.d.), riportano la specie per le basse quote di tutto l'Imperiese.

Geonemia — Mediterraneo-macaronesica; Il genere *Rumina* è rappresentato dalla sola *R. decollata*.

Osservazioni — Questa specie compare solo lungo la fascia costiera, nell'orizzonte mediterraneo, su terreni calcarei.

Fossili di questa specie sono noti per i depositi pleistocenici di Caprazoppa, Verezzi, Pollera, Arene Candide, Rocca di Pertì e Pietra Ligure (SV).

Fam. CLAUSILIIDAE

118 - *Cochlodina laminata* (Montagu)

*Turbo laminatus* Montagu, 1803, Test. Brit., p. 359.

*Cochlodina laminata*, Bishop, 1980, Atti Soc. It. Sc. Nat. Mus. Civ. St. Nat. Milano, 121, (3), p. 206.

Località di raccolta — Presso Bossea (Frabosa Soprana, CN); S. Giacomo di Roburent (S. Giacomo di Roburent, CN), G. Gardini leg.; Fontanini, Melogno (Bardinetto, SV), Gardini, Rizzerio e Troiano leg.; Gola di Gouta (Pigna, IM).

Geonemia — Europea. Il genere *Cochlodina* presenta geonemia euro-mediterranea.

Osservazioni — Bishop (1980) pone in dubbio la presenza di questa specie in Piemonte, accertata invece grazie a nostre indagini anatomiche.

Poco diffusa, *C. laminata* compare nel settore più interno delle Alpi Liguri, nel piano montano, in luoghi boschivi e freschi.

Come fossile pleistocenico è stata citata per Verezzi (SV).

119 - *Cochlodina fimbriata* (Rossmässler)

*Clausilia fimbriata* Rossmässler, 1835, Icon. 1, p. 11.

Località di raccolta — Fontana Meraviglie (Garessio, CN); sella presso Fontanini, Melogno (Bardinetto, SV); Cima Valletta (Alpes Maritimes); M. Pietravecchia, vers. N-W (Alpes Maritimes); M. Toraggio, vers. N (Alpes Maritimes); pendici M. Cavanelle (Baiardo, IM), Gardini e Rizzerio leg.; Monte dei Frati (Taggia, IM); pendici Carmo dell'Omo (Rezzo, IM); Dolina di S. Lorenzo (Rezzo, IM); Case Fenaira (Rezzo, IM); Rio Cian del Boaro (Rezzo, IM); presso l'Arma du Stefain (Aquila d'Arroschia, IM); Nasino (Nasino, SV); valle del Rio Cotte (Castelbianco, SV); presso Vesallo (Castelbianco, SV).

Geonemia — Alpino-appenninica settentrionale. Nel versante meridionale dell'arco alpino è diffusa in Alpi Liguri, in provincia di Novara e nelle Alpi Orientali; è inoltre presente nell'Appennino Ligure e nelle Alpi Apuane.

Osservazioni — Più diffusa di *C. laminata*, *C. fimbriata* colonizza ambienti analoghi, ma è più frequente sul versante marittimo. Verso nord la sua diffusione non sembra estendersi oltre la Val Tanaro.

120 - *Cochlodina comensis* cfr. subsp. *comensis* (Pfeiffer)

*Clausilia comensis* Pfeiffer, 1849, Zeitschr. f. Malac., 5, p. 108.

Località di raccolta — Un esemplare, raccolto in Val Pennavaira presso l'Arma du Stefanin (Aquila d'Arroscia, IM), F. Capra leg., è conservato presso il Museo Civico di Storia Naturale di Genova.

Geonemia — Alpina. Presente in Alpi Liguri e nelle Alpi centro-orientali. La specie è diffusa anche nell'Appennino Settentrionale.

Osservazioni — L'esemplare raccolto in Alpi Liguri concorda pienamente con la forma tipica. L'attribuzione per solo confronto è motivata dal fatto che la suddivisione sottospecifica di questo taxon potrebbe non avere sufficiente validità.

Mesofila, molto rara in Alpi Liguri, è nota per una sola stazione rocciosa e fresca del piano montano.

121 - *Charpentieria (Itala) itala* cfr. subsp. *punctata* (Michaud)

*Clausilia punctata* Michaud, 1831, Complém. Hist. Nat. France, p. 55.

*Clausilia punctata* var. *saorgiensis* Bourguignat, 1877, Ann. Sc. Nat. Paris, p. 23.

*Clausilia genei* Lessona, 1880, Mem. Accad. Lincei, 277, III, 7, pp. 34-35.

*Clausilia (Delima) punctata*, Nevill, 1880, Proc. Zool. Soc. Lond., p. 131.

*Clausilia (Delima) viriata*, Nevil, 1880, Proc. Zool. Soc. London., p. 131.

*Clausilia itala*, Gentile e Sullioti, s.d., Primo Elenco, p. 4.

*Clausilia (Delima) genei*, Pollonera, 1885, Atti Accad. Sci. Torino, 20, p. 19.

*Clausilia (Delima) itala*, Pollonera, 1885, Atti Accad. Sci. Torino, 20, p. 19.

*Clausilia punctata*, Caziot, 1907, Mem. Soc. Zool. Fr., 20, p. 453.

*Clausilia punctata* var. *saorgiensis*, Caziot, 1907, Mem. Soc. Zool. Fr., 20, p. 453.

*Clausilia itala*, Bisacchi, 1928, Ann. Mus. Civ. St. Nat. Genova, 52, p. 469.

*Clausilia itala* var. *saorgiensis*, Bisacchi, 1928, Ann. Mus. Civ. St. Nat. Genova, 52, p. 469.

*Delima (Delima) itala punctata*, Alzona, 1971, Atti Soc. It. Sc. Nat. Mus. Civ. St. Nat. Milano, 111, p. 84.

*Delima itala*, Bishop, 1980, Atti Soc. It. Sc. Nat. Mus. Civ. St. Nat. Milano, 121, (3), p. 206.

Località di raccolta — Madonna dei Cancelli (Cosio d'Arroscia, IM); Castello di Ormea (Ormea, CN); Montalto Ligure (Montalto Ligure, IM); Ponte dei Passi (Rezzo, IM); presso l'Arma du Stefanin (Aquila d'Arroscia, IM); Poggio (Borgio Verezzi, SV); presso la grotta Borzini

(Orco Feglino, SV); Grotta della Pozzanghera n° 22 Li (Finale Ligure, SV); Pianmarino (Finale Ligure, SV); Finalborgo (Finale Ligure, SV); Altopiano di S. Bernardino (Finale Ligure, SV); alta valle Rio Cornei (Finale Ligure, SV); Mulino Acquaviva (Finale Ligure, SV); Rio dei Ponci (Finale Ligure, SV).

Alcuni esemplari, provenienti dai dintorni di Ponte di Nava in Val Tanaro, sono conservati al Museo Civico di Storia Naturale di Genova.

Segnalata, inoltre, in letteratura, per il Colle di Tenda, per la Val Pesio, per il Colle di Nava e per Ormea in Val Tanaro, per località della Val Roia e per Finalmarina e Finalborgo.

Geonemia — Alpi Marittime ed Appennino centro-settentrionale. La specie ha diffusione alpino-appenninica estesa al centro europa.

Il genere *Charpentieria* ed il sottogenere *Itala* presentano analoga distribuzione.

Osservazioni — Le popolazioni viventi nelle Alpi Marittime, Alpi Liguri e nell'Appennino Settentrionale e Centrale dovrebbero essere attribuite alla sottospecie *punctata* Michaud. Tuttavia, sia questa, che le numerose altre che normalmente si includono nella *C. itala* sono spesso variabili e poco definite.

Frequente nel Finalese, più rara nelle altre aree; compare nei boschi ed in luoghi rocciosi, su terreno calcareo, nel piano basale e montano.

Come fossile è nota per i depositi quaternari di Capo Mele (SV).

#### 122 - *Papillifera papillaris* (Müller)

*Helix papillaris* Müller, 1774, Verm. terr. fluv., 2, p. 120.

*Clausilia bidens*, Bisacchi, 1928, Ann. Mus. Civ. St. Nat. Genova, 52, p. 470.

Località di raccolta — Al Museo Civico di Storia Naturale di Genova sono conservati alcuni esemplari provenienti da Bordighera (IM) e da Porto Maurizio (IM). In letteratura è citata per le stesse località.

Geonemia — Mediterraneo centrale. Il genere *Papillifera* presenta distribuzione sud-europeo-mediterranea.

Osservazioni — Presente, in Liguria, solo in ambienti ruderali, sui muri degli abitati; ciò lascia supporre che la sua presenza non sia originaria, bensì frutto di importazione accidentale.

#### 123 - *Papillifera solida* (Draparnaud)

*Clausilia solida* Draparnaud, 1805, Hist. Nat. Moll. France, p. 69.

*Papillifera (Papillifera) solida*, Alzona, 1971, Atti Soc. It. Sc. Nat. Mus. Civ. St. Nat. Milano, 111, p. 93.

Località di raccolta — Alcuni esemplari provenienti dalla Val Roia sono conservati al Museo Civico di Storia Naturale di Genova.

Geonemia — Circumtirrenica; manca, tuttavia, in Corsica, Sardegna e Sicilia. In Liguria compare solo negli estremi orientale ed occidentale.

Osservazioni — Xerotermofila, presente ai limiti dell'area, *P. solida* frequenta ambienti rocciosi e calcarei in prossimità della costa.

#### 124 - *Ruthenica filograna* (Rossmässler)

*Clausilia filograna* Rossmässler, 1836, Iconogr., 4, pp. 17-18.

Località di raccolta — Posature sul T. Argentina presso Case dei Corsi (Molini di Triora, IM); posature sul T. Argentina a valle di S. Giorgio (Taggia, IM); Ponte dei Passi (Rezzo, IM).

Geonemia — Alpina ed est-europea. Nelle Alpi Meridionali è presente in Alpi Liguri, Alpi Marittime francesi (presso Mentone) e nell'arco alpino orientale.

Osservazioni — Specie rara, raccolta solo in alcune stazioni rocciose dell'Imperiese. Di recente Gittenberger (1978) la segnala come nuova per la Francia sud-occidentale. Esisteva già, comunque, una segnalazione per la Francia (Jura) ad opera di Ehrmann (1933, Tierwelt, p. 77).

#### 125 - *Macrogastra* (s.str.) *lineolata lineolata* (Held)

*Clausilia lineolata* Held, 1836, Isis, p. 275.

*Clausilia* (*Pirostoma*) *sulliotii* Pollonera, 1885, Atti Accad. Sci. Torino, 20, p. 20.

*Ipbigena lineolata sulliotii*, Alzona, 1971, Atti Soc. It. Sc. Nat. Mus. Civ. St. Nat. Milano, 111, p. 107.

*Macrogastra lineolata*, Bishop, 1980, Atti Soc. It. Sci. Nat. Mus. Civ. St. Nat. Milano, 121, (3), p. 206.

*Macrogastra lineolata*, Giusti, Castagnolo e Manganelli, 1985, Boll. Malac., (in stampa).

Località di raccolta — Rocca de' Baldi (Rocca de' Baldi, CN); Madonna dei Cancelli (Cosio d'Arroscia, IM); Ponte Sciairante (Cosio d'Arroscia, IM); Fontana Meraviglie (Garessio, CN); Case Spalletto, Bric Tana (Millesimo, SV); Rio Cian del Boaro (Rezzo, IM); Borgo di Ranzo, letto dell'Arroscia (Ranzo, IM); presso l'Arma du Stefanin (Aquila d'Arroscia, IM); Nasino (Nasino, SV).

In collezione Pollonera, al Museo ed Istituto di Zoologia Sistemática dell'Università di Torino, è conservato un esemplare di *C. sulliotii* del

Castello di Ormea (CN). E' citata, in letteratura, per il Bosco di Rezzo (IM).

Geonemia — Centro-europea. Il genere ed il sottogenere *Macrogastra* presentano distribuzione europea.

Osservazioni — Alcune popolazioni, che attribuiamo, anche se con riserva, alla forma tipica, si discostano per alcuni caratteri, quali la taglia più ridotta, la forma più obesa, le pliche interlamellari più esili e la costolatura più fitta. Altre, viceversa, manifestano i caratteri tipici della specie di Held.

Abbastanza frequente nei luoghi umidi, ai bordi dei ruscelli e delle sorgenti, nei boschi del piano montano. Sembra mancare nell'Imperiese, ad est del bacino del Centa.

126 - *Macrogastra* (s.str.) *lineolata euzieriana* (Buouguinat)

*Clausilia euzieriana* Bourguinat, 1869, Mem. Soc. Sc. natur. Cannes, 1, p. 51.

*Clausilia leia* Bourguinat, 1877, Ann Sc. Nat. Paris, 5, p. 43.

*Clausilia Euzierei* (sic!) Caziot, 1907, Mem. Soc. Zool. Fr., 20, pp. 453-454.

*Clausilia leia*, Caziot, 1907, Mem. Soc. Zool. France, 20, p. 454.

*Clausilia euzieri* (sic!), Caziot, 1910, Étude Moll. Princ. Monaco, pp. 348-349.

*Macrogastra (Macrogastra) lineolata euzieriana*, Gittenberger e Ripken, 1981, Arch. Moll., 111, (4/6), pp. 177-179.

Località di raccolta — La forma in esame è stata segnalata, in letteratura, per i dintorni di Saorge, in Val Roia (Alpi Liguri).

Geonemia — Endemismo della Val Roia.

Osservazioni — Sottospecie caratterizzata dalla mancanza, quasi totale, di scultura sulla superficie della conchiglia. Vive nei boschi del piano montano.

127 - *Macrogastra* (s.str.) *plicatula* (Draparnaud)

*Pupa plicatula* Draparnaud, 1801, Tabl. Moll. France, p. 64.

*Clausilia (Pirostoma) plicatula*, Pollonera, 1885, Atti Accad. Sci. Torino, 20, p. 20.

*Clausilia plicatula* Bisacchi, 1928, Ann. Mus. Civ. St. Nat. Genova, 52, p. 472.

*Macrogastra plicatula*, Bishop, 1980, Atti Soc. It. Sc. Nat. Mus. Civ. St. Nat. Milano, 121, (3), p. 206.



Località di raccolta — Alta val Pesio (Chiusa di Pesio, CN), Morisi leg.; presso Bossea (Frabosa Soprana, CN); S. Giacomo di Roburent (S. Giacomo di Roburent, CN), G. Gardini leg.; Colla Bassa, M. Antoroto (Garessio, CN); presso Mendatica (Mendatica, IM); Casa delle Giaire (Magliolo, SV); Tana della Fata n° 425 Li (Bormida, SV), Bonzano leg.

Segnalata inoltre, in letteratura, per la Val Tanaro (Ormea, CN) e per Calizzano (SV).

Geonemia — Europea centro-settentrionale.

Osservazioni — Poco frequente, *M. plicatula* è reperibile nei luoghi asciutti, rocciosi e nei boschi del piano montano e cacuminale.

#### 128 - *Clausilia* (s.str.) *bidentata* (Ström)

*Turbo bidentatus* Ström, 1765, Selsk. Skrift., p. 436.

*Turbo nigricans* (Pulteney) Maton e Racket, 1807, Trans. Linn. Soc., 8, p. 180.

Località di raccolta — Madonna dei Cancelli (Cosio d'Arroscia, IM); Val Bendola presso Saorge (Alpes Maritimes); alluvioni T. Nervia a monte di Dolceacqua (Dolceacqua, IM); presso Vesallo (Castelbianco, SV); Rio dei Ponci (Finale Ligure, SV).

Geonemia — Europea. Il genere ed il sottogenere *Clausilia* presentano distribuzione europea.

Osservazioni — Poco abbondante, *C. bidentata* si può reperire in vari ambienti dei piani basale e montano.

#### 129 - *Clausilia* (s.str.) *crenulata* Risso

*Clausilia crenulata* Risso, 1826, Hist. Nat., 4, p. 86.

*Clausilia Maceana* Bourguignat, 1869, Mem. Soc. Sc. natur. Cannes, 1, p. 12.

*Clausilia aubiniana* Bourguignat, 1869, Mem. Soc. Sc. natur. Cannes, 1, p. 13.

*Clausilia aubiniana*, Bourguignat, 1877, Ann. Sc. Nat. Paris, 6, p. 44.

? *Clausilia crenulata minor* Caziot 1907, Mem. Soc. Zool. Fr., 20, pp. 454-455.

*Clausilia macei*, Caziot, 1907, Mem. Soc. Zool. Fr., 20, p. 455.

*Clausilia aubini*, Caziot, 1907, Mem. Soc. Zool. Fr., 20, p. 456.

*Clausilia crenulata*, Alzona, 1971, Atti Soc. It. Sc. Nat. Mus. Civ. St. Nat. Milano, 111, p. 105.

*Clausilia crenulata elongata*, Alzona, 1971, Atti Soc. It. Sc. Nat. Mus. Civ. St. Nat. Milano, 111, p. 105.

*Clausilia crenulata isseli*, Alzona, 1971, Atti Soc. It. Sc. Nat. Mus. Civ. St. Nat. Milano, 111, p. 105.

Località di raccolta — Gola di Gouta (Pigna, IM); Passo Ghimbegna (Baiardo, IM); pendici M. Cavanelle (Baiardo, IM); posature sul T. Argentina a valle di S. Giorgio (Taggia, IM); Monte dei Frati (Taggia, IM); presso l'Arma du Stefanin (Aquila d'Arroscia, IM).

Al Museo Civico di Storia Naturale di Genova sono conservati alcuni esemplari provenienti da Porto Maurizio (IM).

In letteratura è citata per località della Val Roia.

Geonemia — Ligure-provenzale. In Liguria la distribuzione di questa specie si estende, verso est, nel ponente della Provincia di Genova.

Osservazioni — Ricerche sono in corso per cercar di chiarire il valore della entità in esame. Considerata, in passato, come specie a sé stante, *C. crenulata* è, oggi, inclusa ora nel ciclo razziale di *C. bidentata*, ora in quello della *C. rugosa*.

Non molto abbondante, relativamente xerotermofila. In Alpi Liguri la sua distribuzione sembra limitata all'Imperiese, soprattutto nel piano basale.

### 130 - *Clausilia* (s.str.) *cruciata* Studer

*Clausilia cruciata* Studer, 1820, Naturw. Anz. schweiz. Ges., 3, p. 89.  
*Clausilia cruciata*, Giusti, Castagnolo e Manganelli, 1985, Boll. Malac., (in stampa).

Località di raccolta — Fontanini, Melogno (Bardinetto, SV); Case Fenaira (Rezzo, IM); Rio Cian del Boaro (Rezzo, IM); Borgo di Ranzo (Ranzo, IM); presso l'Arma du Stefanin (Aquila d'Arroscia, IM); Nasino (Nasino, SV); presso Vesallo (Castelbianco, SV).

Citata in letteratura per il Bosco di Rezzo (IM).

Geonemia — Boreoalpina, estesa all'Appennino e all'Europa orientale.

Osservazioni — Poco abbondante, *C. cruciata* si può raccogliere in boschi dell'orizzonte submontano e del piano montano.

### 131 - *Clausilia* (s.str.) *parvula* Férussac

*Clausilia parvula* Férussac, 1807, Essai conch., p. 111.

Località di raccolta — M. Armetta (Ormea, CN), G. Gardini leg..

Geonemia — Medioeuropea. In Italia ha distribuzione limitata alla regione alpina.

Osservazioni — Rara, è stata reperita in una sola località del Cuneese.

132 - *Balea perversa* (Linnaeus)

*Turbo perversus* Linnaeus, 1758, Syst. Nat. ed. 10, p. 767.

*Balia perversa*, Caziot, 1910, Étude Moll. Monaco, p. 343.

Località di raccolta — presso Mendatica (Mendatica, IM). Alcuni esemplari provenienti dalle alluvioni del Centa, Albenga (SV), coll. Sullioti, sono conservati al Museo Civico di Storia Naturale di Genova.

Caziot (1910) cita la specie per la Val Roia, a nord di Fontan.

Geonemia — Europea centro-occidentale. Il genere *Balea* presenta geonemia analoga.

Osservazioni — *B. perversa* è stata da noi reperita, nell'area in esame, in una sola località dell'entroterra. E' possibile che altrove sia divenuta molto rara o si sia estinta in conseguenza dell'alterazione antropica e della rarefazione dei boschi d'alto fusto.

Fam. TESTACELLIDAE

133 - *Testacella* (s.str.) *scutulum* Sowerby

*Testacella scutulum* Sowerby, 1821, Gen. Shells, tav. 159, figg. 3-6.

*Testacella scutulum*, Alzona, 1971, Atti Soc. It. Sc. Nat. Mus. Civ. St. Nat. Milano, 111, p. 115.

Località di raccolta — Monte dei Frati (Taggia, IM); Lingueglietta (Costarainera, IM); presso l'Arma du Stefanin (Aquila d'Arroscia, IM); Nasino (Nasino, SV); Finalborgo (Finale Ligure, SV).

Geonemia — Europea occidentale. Il genere ed il sottogenere *Testacella* presentano distribuzione euro-mediterraneo-macaronesica.

Osservazioni — Specie di difficile reperimento, per le sue abitudini ipogee, abbastanza frequente nei boschi degli orizzonti mediterraneo e submontano, nel versante marittimo. Frequente anche in ambienti semi-antropici come gli oliveti.

Fam. BRADYBAENIDAE

134 - *Bradybaena fruticum* (Müller)

*Helix fruticum* Müller, 1774, Verm. terr. fluv., 2, p. 71.

*Bradybaena fruticum*, Bishop, 1980, Atti Soc. It. Sc. Nat. Mus. Civ. St. Nat. Milano, 121, (3), p. 206.

Località di raccolta — Rocca de' Baldi (Rocca de' Baldi, CN).

(La segnalazione di Alzona, 1971, «Alpi Marittime pr. Dronero» si riferisce alle Alpi Cozie).

Geonemia — Europea centro-orientale ed asiatica. Il genere *Bradybaena* presenta distribuzione euroasiatica.

Osservazioni — Poco frequente, *B. fruticum* è presente solo al margine delle Alpi Liguri, presso la pianura piemontese.

#### Fam. SPHINCTEROCHILIDAE

##### 135 - *Sphincterochila* (*Albea*) *candidissima* (Draparnaud)

*Helix candidissima* Draparnaud, 1801, Tabl. Moll. France, p. 75.

*Leucochroa candidissima*, Nevill, 1880, Proc. Zool. Soc. Lond., p. 108.

*Leucochroa candidissima*, Gentile e Sullioti, s.d., Primo Elenco, p. 3.

*Leucochroa candidissima*, Alzona, 1971, Atti Soc. It. Sc. Nat. Mus. Civ. St. Nat. Milano, 111, p. 176.

Località di raccolta — Greto f. Roia a monte di Trucco (Airole, IM); Bussana Vecchia (Sanremo, IM).

Esemplari provenienti da Diano Marina (IM) e da Capo Mele (SV) sono in collezione presso il Museo Civico di Storia Naturale di Genova. Al Museo Civico di Storia Naturale di Milano sono conservati, nella collezione Alzona, esemplari provenienti da Sanremo (IM), Bussana Nuova (IM), Arma di Taggia (IM), S. Stefano (IM), Imperia (IM) e Laigueglia (SV).

Alzona (1971) la cita per la Liguria occidentale, fino ai dintorni di Albenga ad est, mentre Gentile e Sullioti (s.d.) la segnalano per Porto Maurizio e dintorni, e Nevill (1880) per Alassio (SV).

Geonemia — Mediterraneo-occidentale. In Italia è distribuita, oltre che nella Liguria Occidentale, in Puglia e nelle Isole. Il genere *Sphincterochila* presenta geonemia olomediterranea, mentre il sottogenere *Albea* ha distribuzione di tipo mediterraneo-occidentale.

Osservazioni — Poco diffusa, *S. (A.) candidissima* compare lungo la fascia costiera dell'Imperiese, arrestandosi, verso est, nei dintorni di Albenga. Le stazioni del Savonese rappresentano il limite N-E del suo areale di distribuzione.

Frequenta formazioni erbacee e basso arbustive xeriche di tipo mediterraneo.

## Fam. HELICIDAE

136 - *Candidula unifasciata* (Poiret)

*Helix unifasciata* Poiret, 1801, Coq. Départ. Aisne, p. 81.

*Helix unifasciata*, Stabile, 1864, Atti Soc. It. Sc. Nat., 7, p. 48.

*Helix unifasciata*, Lessona, 1880, Mem. Accad. Lincei, 277, III, 7, pp. 51-52.

*Helix (Xerophila) paladilbi*, Nevill, 1880, Proc. Zool. Soc. Lond., p. 112.

*Helix unifasciata*, Gentile e Sullioti, s.d., Primo Elenco, p. 2.

*Helix (Candidula) rugosiuscula*, Alzona, 1971, Atti Soc. It. Sc. Nat. Mus. Civ. St. Nat. Milano, 111, p. 158.

*Helix unifasciata*, Bonzano e Amelio, 1977, Boll. Gruppo Speleol. Imperiese C.A.I., 8, p. 33.

*Candidula unifasciata*, Bishop, 1980, Atti Soc. It. Sc. Nat. Mus. Civ. St. Nat. Milano, 121, (3), p. 207.

Località di raccolta — Col di Tenda (Limone Piemonte, CN); Madonna dei Cancelli (Cosio d'Arroscia, IM); Bagnasco (Bagnasco, CN); Bric Tana (Millesimo, SV); S. Antonio presso Breil (Alpes Maritimes); Pigna (Pigna, IM); Fontana Povera (Rocchetta Nervina, IM); Drego (Molini di Triora, IM).

Segnalata in letteratura per il Col di Tenda, per varie località dell'Imperiese, e per Alassio (SV).

Geonemia — Europea centro-meridionale. Il genere *Candidula* presenta geonemia europea centro-meridionale forse estesa al Maghreb.

Osservazioni — Abbastanza frequente, *C. unifasciata* si può reperire negli ambienti aperti ed in formazioni a «pelouses écorchées», soprattutto nei piani montano e cacuminale del settore più interno delle Alpi Liguri.

Come fossile pleistocenico è nota per Verezzi (SV).

137 - *Candidula gigaxii* (Pfeiffer)

*Helix gigaxii* Pfeiffer, 1850, Zeitschr. für Malakozool., 7, p. 85.

*Helix caperata*, Gentile e Sullioti, s.d., Primo Elenco, p. 2.

*Helixcella (Candidula) gigaxii*, Alzona, 1971, Atti Soc. It. Sc. Nat. Mus. Civ. St. Nat. Milano, 111, p. 158.

*Helicella (Candidula) gigaxii heripensis*, Alzona, 1971, Atti Soc. It. Sc. Nat. Mus. Civ. St. Nat. Milano, 111, p. 158.

Località di raccolta — Casanova Lerrone (Casanova Lerrone, SV).

*H. caperata* è segnalata, in letteratura, per Porto Maurizio e dintorni.

Geonemia — Europea occidentale. In Italia la distribuzione di questa specie è limitata alla Liguria occidentale.

Osservazioni — Piuttosto rara nella regione considerata; frequenta ambienti con vegetazione rada e cespugliosa, a bassa quota.

138 - *Cerņuella* (s.str.) cfr. *virgata* (Da Costa)

*Cochlea virgata* Da Costa, 1778, Hist. Nat. Test. Brit., p. 79.

? *Helix (Xerophila) lineata*, Nevill, 1880, Proc. Zool. Soc. Lond., p. 122.

? *Helix variabilis*, Gentile e Sullioti, s.d., Primo Elenco, p. 2.

? *Helicella (Cerņuella) virgata virgata*, Alzona, 1971, Atti Soc. It. Sc. Nat. Mus. Civ. St. Nat. Milano, 111, p. 159.

? *Helicella (Cerņuella) virgata suberis*, Alzona, 1971, Atti Soc. It. Sc. Nat. Mus. Civ. St. Nat. Milano, 111, p. 159.

? *Helicella (Cerņuella) ambielina*, Alzona, 1971, Atti Soc. It. Sc. Nat. Mus. Civ. St. Nat. Milano, 111, p. 160.

? *Helicella (Cerņuella) xalonica*, Alzona, 1971, Atti Soc. It. Sc. Nat. Mus. Civ. St. Nat. Milano, 111, p. 160.

? *Helicella (Cerņuella) augustiniana*, Alzona, 1971, Atti Soc. It. Sc. Nat. Mus. Civ. St. Nat. Milano, 111, p. 161.

? *Helicella (Cerņuella) maritima maritima*, Alzona, 1971, Atti Soc. It. Sc. Nat. Mus. Civ. St. Nat. Milano, 111, p. 162.

? *Helicella (Cerņuella) maritima feodata*, Alzona, 1971, Atti Soc. It. Sc. Nat. Mus. Civ. St. Nat. Milano, 111, p. 163.

Località di raccolta — Al Museo Civico di Storia Naturale di Genova sono conservati esemplari provenienti da Ventimiglia (IM) e da Sanremo (IM).

Segnalata per il litorale dell'Imperiese e per Alassio (SV).

Geonemia — Mediterranea ed europea occidentale. Il genere ed il sottogenere *Cerņuella* presentano distribuzione euro-mediterranea.

Osservazioni — Sono ancora in atto ricerche finalizzate allo scopo di accertare i reali limiti della specie che usualmente, nell'area mediterranea, vive distinta con il nome di *Cerņuella virgata*. A parte i dubbi sulla reale corrispondenza delle forme mediterranee con quelle del locus typicus (Inghilterra), la «specie» in Italia appare così polimorfa nella struttura della conchiglia ed in quella del tratto genitale da lasciar supporre che in essa siano, in realtà, comprese più entità diverse. Ciò ci conduce ad accostare per solo confronto i nostri materiali alla specie di Da Costa, nell'attesa di poter espletare una ricerca genetica ed una revisione nomenclaturistica.

Poco diffusa, *C.* cfr. *virgata* è presente in stazioni litorali.

139 - *Cerneuella* (s.str.) cfr. *cisalpina* (Rossmässler)

*Helix striata* var. *cisalpina* Rossmässler, 1836, Iconogr. 1, (5/6), p. 29.

*Helix lineata*, Gentile e Sullioti (non Olivi, 1792), s.d., Primo Elenco, p. 2.

*Helix profuga*, Gentile e Sullioti (non Schmidt, 1854), s.d., Primo Elenco, p. 2.

*Cerneuella* (s.str.) *lineata*, Giusti (non Olivi, 1792), 1976, Lav. Soc. It. Biogeogr., 5, tav. 15 figg. 7-8.

Località di raccolta — Greto F. Roia a monte di Trucco (Airole, IM); greto F. Roia (Ventimiglia, IM); Capo S. Ampeglio (Bordighera, IM); valle Orieu (Sanremo, IM); presso Poggi (Imperia, IM); Porto Maurizio (Imperia, IM); Frantoio Giromela (Imperia, IM); foce F. Centa (Albenga, SV).

Un esemplare di Arma di Taggia (IM) è conservato in collezione Alzona al Museo Civico di Storia Naturale di Milano.

Gentile e Sullioti (s.d.) la segnalano per Porto Maurizio e Piani (IM) e Giusti (1976) per Lanfredi (Andora, SV).

Geonemia — Olomediterranea.

Osservazioni — Il gruppo di forme che generalmente coincidono per tratto genitale e per forma e dimensioni della conchiglia con *C. cisalpina*, necessita, come attestano i primi risultati di ricerche genetiche condotte sui sistemi gene-enzima, una più accurata revisione; i caratteri morfologici, come nel caso del gruppo *virgata*, non valgono a definire con chiarezza i limiti della specie, molte popolazioni della quale sono state distinte in passato come specie a sé stanti.

Popolazioni corrispondenti a *C. cisalpina* per caratteri morfologici, sono abbastanza frequenti in Alpi Liguri, lungo il litorale.

Fossili quaternari di questa specie sono noti per Capo Mele (SV).

140 - *Cerneuella* (s.str.) cfr. *aginnica* (Locard)

*Helix aginnica* Locard, 1882, Prodrôme Malac. Franc., p. 341.

? *Helicella* (*Xerocincta*) *neglecta* partim? Alzona (non Draparnaud, 1805), 1971, Atti Soc. It. Sc. Nat. Mus. Civ. St. Nat. Milano, 111, p. 170.

? *Helicella* (*Xerocincta*) *trepidula* partim? Alzona (non Servain, 1881), 1971, Atti Soc. It. Sc. Nat. Mus. Civ. St. Nat. Milano, 111, p. 170.

Località di raccolta — Piani di Vallecrosia (Vallecrosia, IM); presso Bordighera (Bordighera, IM); Porto Maurizio (Imperia, IM); letto del T. Impero al ponte per Sarola (Chiusavecchia, IM); Marina di Andora (Andora, SV); Capo Lena (Albenga, SV); Borghetto S. Spirito (Borghetto S. Spirito, SV); Loano (Loano, SV).

Geonemia — Mediterranea-occidentale.

Osservazioni — Anche il gruppo di specie distinte in passato nel sottogenere *Xerocincta* necessita di una approfondita revisione. Conchiglia ed anatomia, molto variabili nell'ambito di ciascuna specie tradizionale, non si prestano, infatti, per una sicura determinazione.

Reperibile abbastanza frequentemente lungo il litorale.

141 - *Cernuella (Xeromagna) cespitum* (Draparnaud)

*Helix cespitum* Draparnaud, 1801, Tabl. Moll. France, p. 92.

*Helix cespitum*, Lessona, 1880, Mem. Accad. Lincei, 277, III, 7, p. 51.

*Helix cespitum*, Gentile e Sullioti, s.d., Primo Elenco, p. 1.

*Helix (Xeromagna) cespitum*, Pollonera, 1885, Atti Accad. Sci. Torino, 20, p. 27.

*Helix cespitum*, Caziot, 1907, Mem. Soc. Zool. Fr., 20, p. 447.

*Helix cespitum* var. *sospitelliana*, Caziot, 1907, Mem. Soc. Zool. Fr., 20, p. 447.

*Helix cespitum* var. *bradypora*, Caziot, 1907, Mem. Soc. Zool. Fr., 20, p. 447.

*Helicella (Xeromagna) cespitum cespitum*, Alzona, 1971, Atti Soc. It. Sc. Nat. Mus. Civ. St. Nat. Milano, 111, pp. 168-169.

*Helicella (Xeromagna) cespitum neutra*, Alzona, 1971, Atti Soc. It. Sc. Nat. Mus. Civ. St. Nat. Milano, 111, p. 207.

*Xerosecta cespitum*, Bishop, 1980, Atti Soc. It. Sc. Nat. Mus. Civ. St. Nat. Milano, 121, (3), p. 206.

Località di raccolta — Madonna dei Cancelli (Cosio d'Arroschia, IM); S. Antonio presso Breil (Alpes Maritimes); greto F. Roia a monte di Trucco (Airole, IM); M. Pietravecchia vers. S-E (Pigna, IM); pendici M. Lega (Pigna, IM); pendici M. Comune (Pigna, IM); Fontana Povera (Rocchetta Nervina, IM); Bussana Vecchia (Sanremo, IM); Drego (Molini di Triora, IM); posature sul T. Argentina presso Case dei Corsi (Molini di Triora, IM); Fontana Bramosa (Caravonica, IM); Frantoio Giromela (Imperia, IM); Capo Mele (Andora, SV); Capo S. Croce (Alassio, SV); Ponte dei Passi (Rezzo, IM); Casanova Lerrone (Casanova Lerrone, SV); presso l'Arma di Via (Alto, CN); Barescione (Toirano, SV); Borghetto S. Spirito (Borghetto S. Spirito, SV); Verzi (Loano, SV); Caprazoppa (Finale Ligure, SV); Capo Noli (Noli, SV).

Segnalata in letteratura per la Val Vermenagna, Limone, strada del Col di Tenda, Val Tanaro, Val Roia (tra la Giandola e Saorge, Gole di Saorge e a sud di Breil) e per l'Imperiese.

Geonemia — Europea sud-occidentale. Il sottogenere *Xeromagna* presenta geonemia euromediterranea centro-occidentale.



Osservazioni — *C. (X.) cespitum* è piuttosto abbondante e frequente nell'area considerata, ma la sua distribuzione è limitata pressochè esclusivamente al versante marittimo. Frequenta ambienti xerici, solitamente a quote non elevate.

Come fossile quaternario è stata citata per Capo Mele (SV).

142 - *Helicella (Xerotricha) conspurcata* (Draparnaud)

*Helix conspurcata* Draparnaud, 1801, Tabl. Moll. France, p. 93.

*Helix (Xerophila) conspurcata*, Nevill, 1880, Proc. Zool. Soc. Lond., p. 123.

*Helix conspurcata*, Gentile e Sullioti, s.d., Primo Elenco, p. 2.

Località di raccolta — Posature F. Roia a monte di Trucco (Ventimiglia, IM); posature T. Nervia a monte di Dolceacqua (Dolceacqua, IM); Piani di Vallecrosia (Vallecrosia, IM); Bordighera (Bordighera, IM); Valle Orieu (Sanremo, IM); posature T. Armea presso Poggio di Sanremo (Sanremo, IM); posature sul T. Argentina a valle di S. Giorgio (Taggia, IM); Piani (Imperia, IM); Porto Maurizio (Imperia, IM); Frantoio Giromela (Imperia, IM); Cervo (Cervo, IM); Marina di Andora (Andora, SV); Capo Lena (Alassio, SV); Borghetto S. Spirito (Borghetto S. Spirito, SV); Loano (Loano, SV); Caprazoppa (Finale Ligure, SV); spiaggia al Malpasso (Noli, SV); Capo Noli (Noli, SV).

Segnalata in letteratura per Porto Maurizio (IM) e per Alassio (SV).

Geonemia — Mediterraneo-occidentale. Il sottogenere *Xerotricha* presenta geonemia sud-europeo-mediterraneo-macaronesica, mentre il genere *Helicella* ha distribuzione euro-mediterraneo-macaronesica.

Osservazioni — *H. (X.) conspurcata* è assai diffusa lungo tutto l'arco costiero, anche in ambienti antropizzati.

143 - *Xeromicra apicina* (Lamarck)

*Helix apicina* Lamarck, 1822, Anim. sans vert., 6, (2), p. 93.

*Helicella (Xeromicra) apicina*, Alzona, 1971, Atti Soc. It. Sc. Nat. Mus. Civ. St. Nat. Milano, 111, p. 171.

Località di raccolta — Capo S. Ampeglio (Bordighera, IM).

Esemplari provenienti da Bordighera (IM) e da Porto Maurizio (IM) sono conservati al Museo Civico di Storia Naturale di Genova; in collezione Alzona, al Museo Civico di Storia Naturale di Milano, sono conservati esemplari provenienti da Bordighera.

Geonemia — Mediterranea centro-occidentale.

Osservazioni — Rara, *X. apicina* è stata ritrovata in una sola stazione costiera dell'Imperiese.

144 - *Trochoidea* (s.str.) *trochoides* (Poiret)

*Helix trochoides* Poiret, 1789, Voyage en Barbarie, 2, p. 29.

*Helix trochoides*, Gentile e Sullioti, s.d., Primo Elenco, p. 2.

*Helicella (Trochoidea) trochoides crenulata*, Alzona, 1971, Atti Soc. It. Sc. Nat. Mus. Civ. St. Nat. Milano, 111, p. 166.

Località di raccolta — Greto f. Roia a monte di Trucco (Airole, IM); Bordighera (Bordighera, IM); Bussana Vecchia (Sanremo, IM); Cervo (Cervo, IM); Borghetto S. Spirito (Borghetto S. Spirito, SV); Pietra Ligure (Pietra Ligure, SV); Caprazoppa (Finale Ligure, SV); Castelgavone (Finale Ligure, SV); spiaggia al Malpasso (Noli, SV); Capo Noli (Noli, SV).

Citata in letteratura per la valle di Dolcedo (IM) e per Alassio (SV).

Geonemia — Mediterraneo centro-occidentale. Il genere ed il sottogenere *Trochoidea* hanno distribuzione mediterraneo-atlantica.

Osservazioni — *T. (s.str.) trochoides* è abbastanza frequente, ma limitata al litorale, dove vive tra la vegetazione mediterranea ed alofila.

145 - *Trochoidea* (s.str.) *pyramidata* (Draparnaud)

*Helix pyramidata* Draparnaud, 1805, Hist. Nat. Moll. France, p. 80.

*Helix (Xerophila) pyramidata*, Nevill, 1880, Proc. Zool. Soc. Lond., p. 123.

*Helix pyramidata*, Gentile e Sullioti, s.d., Primo Elenco, p. 2.

Località di raccolta — Gentile e Sullioti (s.d.) la citano per i dintorni di Porto Maurizio (IM) e di Piani (IM); Nevill (1880) per Alassio (SV).

Geonemia: Mediterraneo centro-occidentale.

Osservazioni — Anche questa specie è limitata alle aree litorali ma sembra rara.

146 - *Trochoidea* (s.str.) *elegans* (Gmelin)

*Helix elegans* Gmelin, 1791, Syst. Nat., ed. 13, (6), p. 3642.

*Helix elegans* Gentile e Sullioti, s.d., Primo Elenco, p. 3.

*Helicella (Trochoidea) elegans*, Alzona, 1971, Atti Soc. It. Sc. Nat. Mus. Civ. St. Nat. Milano, 111, p. 167.

*Helicella (Trochoidea) elegans scitula*, Alzona, 1971, Atti Soc. It. Sc. Nat. Mus. Civ. St. Nat. Milano, 111, p. 167.

Località di raccolta — Frantoio Giromela (Imperia, IM).

Esemplari provenienti da Torsero (SV) sono conservati al Museo Civico di Storia Naturale di Genova. In collezione Alzona, al Museo

Civico di Storia Naturale di Milano, sono conservati esemplari provenienti da Sanremo (IM), Taggia (IM) e Laigueglia (SV).

Citata da Gentile e Sullioti (s.d.) per la zona litorale dell'Imperiese.

Geonemia — Circumtirrenica, diffusa dall'uomo in altre località europee (Dover: Inghilterra).

Osservazioni — Poco diffusa, frequenta gli stessi ambienti delle altre specie del genere.

#### 147 - *Cochlicella acuta* (Müller)

*Helix acuta* Müller, 1774, Verm. terr. fluv., 2, p. 100.

*Helix acuta*, Gentile e Sullioti, s.d., Primo Elenco, p. 2.

Località di raccolta — Bordighera (Bordighera, IM); Capo S. Ampeglio (Bordighera, IM); Frantoio Giromela (Imperia, IM); foce del F. Centa (Albenga, SV).

Esemplari provenienti da S. Stefano al Mare (IM), Laigueglia (SV), Ortovero (SV), e Albenga (SV) sono conservati al Museo Civico di Storia Naturale di Genova.

Segnalata da Gentile e Sullioti (s.d.) per i dintorni di Porto Maurizio (IM).

Geonemia — Mediterranea ed atlantica. Il genere *Cochlicella* presenta analoga geonemia.

Osservazioni — *C. acuta* è specie costiera, non rara lungo i litorali.

#### 148 - *Cochlicella barbara* (Linnaeus)

*Helix barbara* Linnaeus, 1758, Syst. Nat. ed. 10, p. 773.

*Helix ventricosa*, Gentile e Sullioti, s.d., Primo Elenco, p. 3.

Località di raccolta — Piani (Imperia, IM); alluvioni F. Centa (Albenga, SV); Borghetto S. Spirito (Borghetto S. Spirito, SV).

Esemplari provenienti da Ventimiglia (IM), Bordighera (IM), Porto Maurizio (IM), Diano Marina (IM) ed Albenga (SV) sono conservati al Museo Civico di Storia Naturale di Genova.

Gentile e Sullioti (s.d.) la citano per i dintorni di Porto Maurizio e per la località Prino (IM).

Geonemia — Olomediterranea.

Osservazioni — Anche questa specie frequenta ambienti costieri.

149 - *Cochlicella conoidea* (Draparnaud)

*Helix conoidea* Draparnaud, 1801, Tabl. Moll. France, p. 69.

*Cochlicella conoidea fertoni*, Alzona, 1971, Atti Soc. It. Sc. Nat. Mus. Civ. St. Nat. Milano, 111, p. 176.

Località di raccolta — Al Museo Civico di Storia Naturale di Genova e nella collezione Alzona, al Museo Civico di Storia Naturale di Milano, sono conservati alcuni esemplari provenienti da Pietra Ligure (SV).

Geonemia — Mediterraneo-occidentale.

Osservazioni — *C. conoidea* è più legata, rispetto alle congeneri, all'ambiente di duna; il mancato reperimento lungo il litorale potrebbe dipendere dalla forte antropizzazione degli ultimi decenni, che ha distrutto quasi totalmente la vegetazione delle dune sabbiose.

150 - *Monacha* (s.str.) *cartusiana* (Müller)

*Helix cartusiana* Müller, 1774, Verm. terr. fluv., 2, p. 15.

*Helix carthusiana* (sic!), Stabile, 1864, Atti Soc. It. Sc. Nat., 7, p. 43.

*Helix carthusiana* (sic!) Lessona, 1880, Mem. Accad. Lincei, 277, III, 7, pp. 45-46.

*Helix carthusiana* (sic!), Caziot, 1907, Mem. Soc. Zool. Fr., 20, pp. 442-443.

*Helix ventiensis*, Caziot, 1907, Mem. Soc. Zool. Fr., 20, pp. 442-443.

*Helix rufilabris*, Caziot, 1907, Mem. Soc. Zool. Fr., 20, p. 443.

Località di raccolta — S. Antonio presso Breil (Alpes Maritimes); posature f. Roia (Ventimiglia, IM); posature T. Armea presso Poggio di Sanremo (Sanremo, IM); presso il cimitero di Porto Maurizio (Imperia, IM).

Citata da Caziot (1907) per la val Roia (Breil, Saorge, Gole di Saorge).

Geonemia — Europea centro occidentale e mediterraneo centrale. Il genere *Monacha* ha geonemia euro-mediterraneo-anatolico-turanica, mentre il sottogenere tipico presenta distribuzione euromediterranea.

Osservazioni — Poco diffusa, *M.* (s.str.) *cartusiana* è presente nell'Imperiese, in stazioni di bassa quota.

151 - *Monacha* (s.str.) *cantiana* (Montagu)

*Helix cantiana* Montagu, 1803, Test. Brit., p. 422.

*Helix (Fruticicola) anconae*, Nevill, 1880, Proc. Zool. Soc. Lond., p. 117.

*Helix cemenlea*, Gentile e Sullioti, s.d., Primo Elenco, p. 3.

*Helix anconae*, Gentile e Sullioti, s.d., Primo Elenco, p. 3.

*Helix rubella*, Caziot, 1907, Mem. Soc. Zool. Fr., 20, p. 442.

*Helix d'Anconae*, Caziot, 1907, Mem. Soc. Zool. Fr., 20, p. 442.

*Monacha cantiana*, Bishop, 1980, Atti Soc. It. Sc. Nat. Mus. Civ. St. Nat. Milano, 121, (3), p. 207.

Località di raccolta — Madonna dei Cancelli (Cosio d'Arroscia, IM); Valle S. Bernardo presso Garessio (Garessio, CN); Valle Bendola presso Saorge (Alpes Maritimes); La Giandola (Alpes Maritimes); S. Antonio presso Breil (Alpes Maritimes); posature sul F. Roia a monte di Trucco (Ventimiglia, IM); M. Pietravecchia, versante S-E (Pigna, IM); Colla Melosa (Pigna, IM); Fontana Regina Margherita (Castel Vittorio, IM); pendici S-W Testa del Carmo (Castel Vittorio, IM); pendici M. Lega (Pigna, IM); pendici M. Comune (Pigna, IM); Margheria dei Boschi (Pigna, IM); Fontana Povera (Rocchetta Nervina, IM); Drego (Molini di Triora, IM); posature sul T. Argentina presso Case dei Corsi (Molini di Triora, IM); Montalto Ligure (Montalto Ligure, IM); Lingueglietta (Costarainera, IM); Fontana Bramosa (Caravonica, IM); Frantoio Giromela (Imperia, IM); Cervo (Cervo, IM); Capo Mele (Andora, SV); Cosio d'Arroscia (Cosio d'Arroscia, IM); Ponte dei Passi (Rezzo, IM); Borgo di Ranzo (Ranzo, IM); Casanova Lerrone (Casanova Lerrone, SV); Alto (Alto, CN); Nasino (Nasino, SV); presso Vesallo (Castelbianco, SV); Carpe (Castelvecchio di Rocca Barbena, SV); sorgenti del Rio della Valle (Toirano, SV); Barescione (Toirano, SV); Verzi (Loano, SV); Caprazoppa (Finale Ligure, SV); alta valle Rio Cornei (Finale Ligure, SV).

Segnalata in letteratura per la Val Roia (Breil, Gole di Saorge, tra Fontan e la frontiera), per l'Imperiese e per Alassio (SV).

Geonemia — Europea.

Osservazioni — *M.* (s.str.) *cantiana* è molto diffusa ed abbondante, ma limitata quasi esclusivamente al versante marittimo, dove frequenta ambienti aperti.

## 152 - *Perforatella* (*Monachoides*) sp.

Località di raccolta — M. Pietravecchia, vers. N-W Alpes Maritimes); pendici M. Grai (Pigna, IM); Fontana Povera (Rocchetta Nervina, IM).

Geonemia — Distribuzione limitata alla Val Roia ed alla Val Nervia (Alpi Marittime - Alpi Liguri) (?). Il genere *Perforatella* presenta geonemia euroasiatica mentre il sottogenere *Monachoides* ha distribuzione euro-siberica.

Osservazioni — Molto simile conchigliologicamente a *Perforatella (Monachoides) glabella (Draparnaud)*, la specie qui elencata si distingue per un tratto genitale provvisto di un più breve flagello peniale; essa viene così ad apparire simile ad una specie jugoslava, *Perforatella (Monachoides) fallax*, descritta da Wagner (1915, p. 492) per Trebavic presso Sarajevo. La notevole distanza geografica tra la nostra area e la Serbia e l'impossibilità di poter effettuare un paragone diretto tra le due entità non ci permette, però, di assegnare i nostri esemplari alla specie di Wagner anche per solo confronto.

*Perforatella (Monachoides)* sp. è limitata, nelle Alpi Liguri, alla Val Roia ed alla Val Nervia, dove vive, a quote piuttosto elevate, nelle formazioni erbacee tipo «pelouses écorchées».

153 - *Perforatella (Monachoides)* cfr. *ventouxiana* Forcart

*Perforatella (Monachoides) ventouxiana* Forcart, 1946, Verhandl. Naturf. Ges. Basel, 57, pp. 56-58.

Località di raccolta — Col di Tenda (Limone Piemonte, CN), Morisi leg.; M. Margareis (CN), A. Morisi leg..

Geonemia — Francia sudorientale (M. Ventoux) ed Alpi Liguri.

Osservazioni — I materiali in nostro possesso corrispondono, per la forma del nicchio, alla specie di Forcart. Tuttavia, talune particolarità anatomiche (ghiandole mucose non ramificate, vagina non ingrossata) sembrano distinguerli. Nell'attesa di poter espletare una più approfondita indagine anatomica, abbiamo preferito un'attribuzione per solo confronto.

*P. (M.)* cfr. *ventouxiana* è presente, poco abbondante, alle alte quote del Cuneese.

154 - *Hygromia (s.str.) cinctella* (Draparnaud)

*Helix cinctella* Draparnaud, 1801, Tabl. Moll. France, p. 87.

*Helix cinctella*, Gentile e Sulliotti, s.d., Primo Elenco, p. 2.

*Helix cinctella*, Caziot, 1907, Mem. Soc. Zool. Fr., 20, p. 441.

Località di raccolta — Alluvioni F. Tanaro a Garessio (Garessio, CN); Val Bendola presso Saorge (Alpes Maritimes); greto F. Roia (Ventimiglia, IM); Ponte Eriani (Isolabona, IM); posature sul T. Nervia a monte di Dolceacqua (Dolceacqua, IM); Valle Orieu (Sanremo, IM); Bussana Vecchia (Sanremo, IM); posature sul T. Argentina presso Case dei Corsi (Molini di Triora, IM); Montalto Ligure (Montalto Ligure, IM); posature sul T. Argentina a valle di S. Giorgio (Taggia, IM); posature sul R. di S. Lorenzo a monte di Torre Paponi (Pietrabruna, IM); Lingueglietta (Costarainera, IM); Borgo di Ranzo (Ranzo, IM);

Casanova Lerrone (Casanova Lerrone, IM); Nasino (Nasino, SV); presso Vesallo (Castelbianco, SV); S. Anna (Tovo S. Giacomo, SV); Caprazoppa (Finale Ligure, SV).

Segnalata in letteratura per la Val Roia (Gole di Saorge) e per varie località dell'Imperiese.

Geonemia — Sudeuropea. Limitata alla Francia centromeridionale, Italia ed isole, Jugoslavia nord-occidentale. E' stata inoltre importata in altre aree europee.

Osservazioni — *H. (s.str.) cinctella* è specie frequente in tutta l'area dove colonizza di preferenza ambienti umidi come le sponde dei torrenti e dei ruscelli.

#### 155 - *Trichia hispida* (Linnaeus)

*Helix hispida* Linnaeus, 1758, Syst. Nat. ed. 10, p. 771.

*Fruticola (Fruticicola) hispida*, Alzona, 1971, Atti Soc. It. Sc. Nat. Mus. Civ. St. Nat. Milano, 111, p. 177.

*Trichia hispida*, Bishop, 1980, Atti Soc. It. Sc. Nat. Mus. Civ. St. Nat. Milano, 121, (3), p. 207.

Località di raccolta — Fontana Rochetto, Dossi (Villanova Mondovì, CN); greto F. Roia (Ventimiglia, IM).

Geonemia — Medioeuropea. Il genere *Trichia* presenta distribuzione euro-maghrebina.

Osservazioni — *T. hispida* è stata raccolta in due sole stazioni, di bassa quota e poste ai margini dell'area.

#### 156 - *Ciliella ciliata* (Studer)

*Helix ciliata* Studer, 1820, Naturw. Anz. Schweiz. Ges., p. 86.

*Helix Guevarrei*, Caziot, 1907, Mem. Soc. Zool. Fr., 20, pp. 443-444.

*Ciliella ciliata*, Alzona, 1971, Atti Soc. It. Sc. Nat. Mus. Civ. St. Nat. Milano, 111, p. 180.

*Ciliella ciliata*, Giusti, Castagnolo e Manganelli, 1985, Boll. Molac., (in stampa).

Località di raccolta — Col di Tenda (Alpes Maritimes); Col di Tenda (Limone Piemonte, CN); Fontana Rochetto, Dossi (Villanova Mondovì, CN); presso Bossea (Frabosa Soprana, CN); Fontana Meraviglie (Garessio, CN); Fontanini, Melogno (Bardinetto, SV); N.S. del Fontan (Alpes Maritimes); posature sul F. Roia a valle di Airole (Airole, IM); pendici M. Ceppo (Baiardo, IM); Case Fenaira (Rezzo, IM); Rio Cian del Boaro (Rezzo, IM); presso l'Arma du Stefanin (Aquila d'Ar-

roschia, IM); Nasino (Nasino, SV); valle del R. Cotte (Castelbianco, SV); presso Vesallo (Castelbianco, SV); sorgenti del R. della Valle (Toirano, SV).

Segnalata in letteratura per le Gole di Saorge in Val Roia e per il Bosco di Rezzo (IM).

Geonemia — Alpino-appenninica. Il genere *Ciliella* sembra presentare distribuzione analoga.

Osservazioni — Abbastanza frequente, *C. ciliata* abita i boschi del piano montano, in luoghi piuttosto freschi.

### 157 - *Helicodonta obvoluta* (Müller)

*Helix obvoluta* Müller, 1774, Verm. terr. fluv., 2, p. 27.

*Helix obvoluta*, Gentile e Sullioti, s.d., Primo Elenco, p. 2.

*Helix obvoluta*, Caziot, 1907, Mem. Soc. Zool. Fr., 20, p. 444.

*Helicodonta obvoluta*, Bishop, 1980, Atti Soc. It. Sc. Nat. Mus. Civ. St. Nat. Milano, 121, (3), p. 207.

*Helicodonta obvoluta*, Giusti, Castagnolo e Manganeli, 1985, Boll. Malac., (in stampa).

Località di raccolta — Col di Tenda (Limone Piemonte, CN); alta Val Pesio (Chiusa di Pesio, CN), Morisi leg.; Fontana Rochetto presso Dossi (Villanova Mondovì, CN); Rocca de' Baldi (Rocca de' Baldi, CN); presso Bossea (Frabosa Soprana, CN); S. Giacomo di Roburent (S. Giacomo di Roburent, CN), G. Gardini e R. Rizzerio leg.; Madonna dei Cancelli (Cosio d'Arroschia, IM); Castello di Ormea (Ormea, CN); Fontana Meraviglie (Garessio, CN); Fontanini, Melogno (Bardinetto, SV); Roveirola (Bardinetto, SV); N.S. del Fontan (Alpes Maritimes); M. Pietravecchia, vers. W. (Alpes Maritimes); Val Bendola presso Saorge (Alpes Maritimes); S. Antonio presso Breil (Alpes Maritimes); posature F. Roia presso Fanghetto (Olivetta S. Michele, IM); posature F. Roia a valle di Airole (Airole, IM); Pendici M. Comune (Pigna, IM); Gola di Gouta (Pigna, IM); Margheria dei Boschi (Pigna, IM); Posature T. Nervia a monte di Dolceacqua (Dolceacqua, IM); Passo Ghimbegna, (Baiardo, IM); valle Orieu (Sanremo, IM); Grotte di Creppo (Triora, IM); Mulino Colombera (Triora, IM); posature T. Argentina presso Case dei Corsi (Molini di Triora, IM); pendici M. Ceppo (Triora, IM); M. dei Frati (Taggia, IM); posature R. di S. Lorenzo, a monte di Torre Paponi (Pietrabruna, IM); S. Margherita (Mendatica, IM); Cosio d'Arroschia (Cosio d'Arroschia, IM); Case Fenaira (Rezzo, IM); Rio Cian del Boaro (Rezzo, IM); Ponte dei Passi (Rezzo, IM); Borgo di Ranzo (Ranzo, IM); Casanova Lerrone (Casanova Lerrone, IM); Alto (Alto,



CN); presso l'Arma du Stefanin (Aquila d'Arroscia, IM); Nasino (Nasino, SV); Valle del Rio Cotte (Castelbianco, SV); presso Vesallo (Castelbianco, SV); Fontana Calda, Val Pennavaira (Zuccarello, SV); Sorgenti del Rio della Valle (Toirano, SV); Poggio (Borgio Verezzi, SV); Grotta della Pozzanghera n° 22 Li (Finale Ligure, SV); Montesordo (Finale Ligure, SV); Finalborgo (Finale Ligure, SV); alta Valle Rio Cornei (Finale Ligure, SV); S. Giacomo (Finale Ligure, SV); Tosse (Finale Ligure, SV).

Citata, in letteratura, per la Val Roia (Presso Saorge e a sud di Breil) e per alcune località dell'Imperiese (Rezzo, Borgomaro, Torrepaponi).

Geonemia — Europea centro-meridionale. Il genere *Helicodonta* presenta distribuzione analoga.

Osservazioni — Specie comunissima nella regione studiata, abbondante soprattutto nei boschi di latifoglie di tipo submontano e montano.

Come fossile è stata raccolta alle Arene Candide, Pollera, Rocca di Pertì e Capo Mele, nei depositi quaternari.

158 - *Helicigona (Chilostoma) cingulata* (Studer) cfr.  
subsp. *cingulata* (Studer)

*Helix cingulata* Studer, 1820, Naturw. Anz. Schweiz. Ges., p. 87.

*Helix cingulata*, Gentile e Sullioti, s.d., Primo Elenco, p. 1.

*Helix cingulata*, Lessona, 1880, Mem. Accad. Lincei, 277, III, 7, p. 47.

*Helix (Campylaea) cingulata*, Pollonera, 1885, Atti Accad. Sci. Torino, 20, p. 25.

*Campylaea cingulata* var. *bizona*, Pollonera, 1890, Boll. Soc. Malac. Ital., 15, p. 53.

*Campylaea nicatis* var. *bredulensis*, Pollonera, 1890, Boll. Soc. Malac. Ital., 15, pp. 62-63.

*Campylaea nicatis* var. *agnata* mut. *vagienna*, Pollonera, 1890, Boll. Soc. Malac. Ital., 15, pp. 63-64.

*Campylaea nicatis* var. *amathia*, Pollonera, 1890, Boll. Soc. Malac. Ital., 15, p. 64.

*Helix cingulata* var. *bizona*, Caziot, 1907, Mem. Soc. Zool. Fr., 20, p. 445.

*Helix nicatis* var. *agnata* mut. *vagienna*, Caziot, 1907, Mem. Soc. Zool. Fr., 20, p. 446.

*Chilostoma cingulata*, Germain, 1930, Faune de France, 21, pp. 221-222.

*Chilostoma (Cingulifera) cingulata cingulata*, Pfeiffer, 1951, Arch. Moll. 80 (4/6), pp. 92-106.

- Campylaea cingulata bizona*, Alzona, 1971, Atti Soc. It. Sc. Nat. Mus. Civ. St. Nat. Milano, 111, p. 189.
- Campylaea cingulata bredulensis*, Alzona, 1971, Atti Soc. It. Sc. Nat. Mus. Civ. St. Nat. Milano, 111, p. 189.
- Campylaea cingulata vagienna*, Alzona, 1971, Atti Soc. It. Sc. Nat. Mus. Civ. St. Nat. Milano, 111, p. 190.
- Chilostoma cingulata*, Bishop, 1980, Atti Soc. It. Sc. Nat. Mus. Civ. St. Nat. Milano, 121, (3), p. 206.

Località di raccolta — Presso Bossea (Roburent, CN); sotto Rocca Ferraira (Pornassio, IM); Garessio (Garessio, CN); Val Bendola presso Saorge (Alpes Maritimes); gole di Saorge (Alpes Maritimes); M. Pietravecchia, vers. S-E (Pigna, IM); presso l'Arma di Via (Alto, CN); presso l'Arma du Stefanin (Aquila d'Arroscia, IM); Nasino (Nasino, SV); alta valle del R. Cornei (Finale Ligure, SV).

Esemplari provenienti dal M. Marguareis, Piaggia Bella (CN), da località in Val Pennavaira (CN e IM) e da una grotta situata sopra Toirano (SV) sono in collezione al Museo Civico di Storia Naturale di Genova.

Segnalata in letteratura per Bossea, la Val Tanaro, Colle di Nava, Ormea, Garessio, e tra Giandola e Saorge in Val Roia.

Geonemia — Alpino centro-occidentale. La sottospecie tipica è distribuita nelle Alpi Centrali (Lugano, Valsolda), nelle Alpi Marittime francesi ed in Alpi Liguri. L'areale delle altre sottospecie, alcune delle quali sembrano di dubbia consistenza, si estende all'arco alpino e all'appennino fino alla Campania. Il genere *Helicigona* ed il sottogenere *Chilostoma* presentano geonemia europea centro-occidentale.

Osservazioni — *H. cingulata* è specie rupicola, presente nelle alte pareti rocciose incise in rocce calcaree. La forma tipica è diffusa, con popolazioni frammentate, nelle Alpi Liguri.

Con il nome di *Helix Ramoriniana* Issel è nota per i depositi pleistocenici di Verezzi, Sanguinetto, Pollera, Rocca di Perti e Fate (SV).

159 - *Helicigona* (*Chilostoma*) *cingulata* cfr.

subsp. *ligurica* (Kobelt)

*Helix hermesiana* var. *ligurica* Kobelt in Rossmässler, 1876, Iconogr., 4, p. 38.

*Helix hermesiana* var. *ligurica*, Westerlund, 1889, Fauna, 2, p. 122.

*Helix hermesiana* var. *ligurica*, Lessona, 1880, Mem. Accad. Lincei., 277, III, 7, pp. 46-47.

*Helix hermesiana* var. *ligurica*, Pini, 1884, Atti Soc. It. Sci. Nat., 27, p. 234.

- Helix (Campylaea) hermesiana* var. *ligurica*, Pollonera, 1885, Atti Accad. Sci. Torino, 20, p. 25.
- Campylaea Hermesiana* var. *ligurica*, Pollonera, 1890, Boll. Soc. Malac. Ital., 15, pp. 72-74.
- Campylaea Hermesiana* var. *ligurica* mut. *dentata*, Pollonera, 1890, Boll. Soc. Malac. Ital., 15, pp. 72-74.
- Campylaea Hermesiana* var. *ligurica* mut. *angusta*, Pollonera, 1890, Boll. Soc. Malac. Ital., 15, pp. 72-74.
- Campylaea Hermesiana* var. *ligurica* mut. *Gentilei*, Pollonera, 1890, Boll. Soc. Malac. Ital., 15, pp. 72-74.
- Helix Hermesiana*, Dellepiane, 1906, Guida per escursioni, p. 119.
- Delphinatia hermesiana* var. *ligurica*, Alzona e Bisacchi, 1938, Malac. Ital., pp. 105-107.
- Chilostoma (Cingulifera) cingulata ligurica*, Pfeiffer, 1951, Arch. Moll., 80, (4/6), pp. 92-106.
- Campylaea cingulata ligurica*, Alzona, 1971, Atti Soc. It. Sc. Nat. Mus. Civ. St. Nat. Milano, 111, p. 190.

Località di raccolta — Cima della Brignola, vers. N (Frabosa Sopra, CN); M. Mongioie, vers. S (Ormea, CN), P. Barengi leg.; Colla Bassa, M. Antoroto (Garessio, CN).

In collezione Alzona, al Museo Civico di Storia Naturale di Milano, sono conservati esemplari provenienti dal Mongioie (CN), Viozene (CN) e M. Antoroto (CN).

Segnalata in letteratura per Limone (CN), Col di Tenda (CN), alta Val Pesio (CN), Val Bellino (CN), M. Gioie (CN), Ormea (CN) e monti di Triora (IM).

Geonemia — Endemica del settore nord-occidentale delle Alpi Liguri.

Osservazioni — Manteniamo distinta questa entità, anche se la sua esatta posizione tassonomica rispetto alla forma tipica resta ancora da chiarire.

*H. (C.) c. ligurica* occupa le stazioni ad alta quota, con rocce calcaree, nella zona nord dell'area.

160 - *Helicigona (Chilostoma) zonata* (Studer) cfr. subsp. *millieri* (Bourguignat)

*Helix millieri* Bourguignat, 1880, Descr. Moll. S. Martin de Lantosque, p. 5.

*Campylaea (Chilostoma) millieri*, Alzona, 1971, Atti Soc. It. Sc. Nat. Mus. Civ. St. Nat. Milano, 111, p. 195.

*Cbilostoma zonatum*, Bishop, 1980, Atti Soc. It. Sc. Nat. Mus. Civ. St. Nat. Milano, 121, (3), p. 206.

Località di raccolta — Col di Tenda (Limone Piemonte, CN); Colla Bassa, M. Antoroto (Garessio, CN).

Geonemia — Endemica delle Alpi Liguri ed Alpi Marittime. La specie presenta distribuzione alpino-occidentale.

Osservazioni — Gli esemplari raccolti, corrispondenti anatomicamente alla *H. (C.) zonata* Studer, sono caratterizzati dal nicchio piuttosto ridotto (diametro 20-23 mm) e di forma depressa, corrispondenti a quelli descritti per la *H. (C.) millieri* (Bourguignat). Quest'ultima entità risultava nota per la sola località tipica, situata nelle Alpi Marittime: il Colle delle Finestre. Secondo Forcart (1933) nelle vicine Alpi Cozie è diffusa la sottospecie tipica.

*H. (C.) zonata* cfr. *millieri* è presente, piuttosto rara, alle alte quote del Cuneese.

#### 161 - *Theba pisana* (Müller)

*Helix pisana* Müller, 1774, Verm. terr. fluv., 2, p. 60.

*Helix pisana*, Gentile e Sullioti, s.d., Primo Elenco, p. 2.

Località di raccolta — Piani di Vallecrosia, (IM); spiaggia di Bordighera (Bordighera, IM); Capo S. Ampeglio (Bordighera, IM); Valle Orieu (Sanremo, IM); Piani (Imperia, IM); Porto Maurizio (Imperia, IM); Pietra Ligure (Pietra Ligure, SV); Caprazoppa (Finale Ligure, SV).

Geonemia — Atlanto-mediterraneo-macaronesica. Il genere *Theba* presenta analoga geonemia.

Osservazioni — Abbastanza comune, *T. pisana* frequenta le stazioni litorali dell'Imperiese e del Savonese.

#### 162 - *Eobania vermiculata* (Müller)

*Helix vermiculata* Müller, 1774, Verm. terr. fluv., 2, p. 20.

*Helix vermiculata*, Gentile e Sullioti, s.d., Primo Elenco, p. 1.

*Helix vermiculata*, Caziot, 1907, Mem. Soc. Zool. Fr., 20, p. 439.

Località di raccolta — Greto F. Roia a monte di Trucco (Airole, IM); Piani di Vallecrosia (Vallecrosia, IM); Spiaggia di Bordighera (Bordighera, IM); Capo S. Ampeglio (Bordighera, IM); Porto Maurizio (Imperia, IM); Frantoio Giromela (Imperia, IM); Cervo (Cervo, IM); Capo Mele (Andora, SV); Capo S. Croce (Alassio, SV); Capo Lena

(Alassio, SV); Barescione (Toirano, SV); Borghetto S. Spirito (Borghetto S. Spirito, SV); Verzi (Loano, SV); Spiaggia di Loano (Loano, SV); Caprazoppa (Finale Ligure, SV); Spiaggia al Malpasso (Noli, SV); Capo Noli (Noli, SV).

Citata in letteratura per la val Roia ed il litorale dell'Imperiese.

Geonemia — Olomediterranea. Il genere *Eobania* presenta geonemia analoga.

Osservazioni — Piuttosto comune, *E. vermiculata* frequenta gli stessi ambienti della specie precedente.

E' nota fossile per i depositi pleistocenici delle Arene Candide e di Pietra Ligure (SV).

### 163 - *Cepaea nemoralis* (Linnaeus)

*Helix nemoralis* Linnaeus, 1758, Syst. Nat. ed. 10, p. 773.

*Helix nemoralis*, Stabile, 1864, Atti Soc. It. Sci. Nat., 7, pp. 65-66.

*Helix nemoralis*, Gentile e Sullioti, s.d., Primo elenco, p. 1.

*Helix nemoralis*, Caziot, 1907, Mem. Soc. Zool. Fr., 20, pp. 440-441.

*Cepaea nemoralis nemoralis*, Alzona, 1971, Atti Soc. It. Sc. Nat. Mus.

Civ. St. Nat. Milano, 111, p. 216.

*Cepaea nemoralis*, Bishop, 1980, Atti Soc. It. Sc. Nat. Mus. Civ. St. Nat. Milano, 121 (3), p. 206.

*Cepaea* (s.str.) *nemoralis*, Giusti, Castagnolo e Manganelli, 1985, Boll. Malac., (in stampa).

Località di raccolta — Fontana Rochetto, Dossi (Villanova Mondovì, CN); presso Bossea (Frabosa Soprana, CN); Madonna dei Cancelli (Cosio d'Arroscia, IM); Ponte Sciairante (Cosio d'Arroscia, IM); Ponte di Nava (Pornassio, IM); Valle R.S. Bernardo presso Garesio (Garesio, CN); N.S. del Fontan (Alpes Maritimes); Cima Valletta, vers. N (Alpes Maritimes); M. Pietravecchia, vers. N-W (Alpes Maritimes); M. Toraggio, vers. W (Alpes Maritimes); val Bendola presso Saorge (Alpes Maritimes); La Giandola (Alpes Maritimes); S. Antonio presso Breil (Alpes Maritimes); M. Pietravecchia vers. S-E (Pigna, IM); Testa del Carmo (Castel Vittorio, IM); M. Scarassan (Pigna, IM); pendici M. Comune (Pigna, IM); Gola di Gouta (Pigna, IM); Margheria dei Boschi (Pigna, IM); Fontana Povera (Rocchetta Nervina, IM); Passo Ghimbegna (Baiardo, IM); Valle Orieu (Sanremo, IM); Bussana Vecchia (Sanremo, IM); Costa Stornina (Triora, IM); Drego (Molini di Triora, IM); Montalto Ligure (Montalto Ligure, IM); Fontana Bramosa (Caravonica, IM); M. Mucchio Pietre (Cesio, IM); S. Margherita (Mendatica, IM); Cosio d'Arroscia (Cosio d'Arroscia, IM); Rio Cian del Boaro (Rezzo,

IM); Ponte dei Passi (Rezzo, IM); Borgo di Ranzo (Ranzo, IM); Casanova Lerrone (Casanova Lerrone, SV); presso l'Arma du Stefanin (Aquila d'Arroscia, IM); Nasino (Nasino, SV); presso Vesallo (Castelbianco, SV); Martinetto (Zuccarello, SV); alluvioni F. Centa (Albenga, SV); sorgenti R. della Valle (Toirano, SV); S. Anna (Tovo S. Giacomo, SV); alta valle R. Cornei (Finale Ligure, SV).

Citata, in letteratura, per la Val Vermenagna, l'alta Val Roia, Breil, e, nell'Imperiese, per i dintorni di Porto Maurizio, la Valle di Borgomaro, il Colle S. Bartolomeo e il Bosco di Rezzo.

Geonemia — Europea centro-occidentale. Il genere *Cepaea* ha geonemia europea.

Osservazioni — *C. nemoralis* è molto frequente in tutta l'area, soprattutto nei boschi e nelle radure dei piani montano e cacuminale. E' una delle specie più tolleranti dei pH acidi (si trova frequente ed abbondante anche in boschi puri di conifere come *Larix decidua* e *Pinus sylvestris*).

Allo stato fossile, è citata per i depositi quaternari di Verezzi, Sanguineto, Rocca di Perti, Penalforga, Rose, Capo Mele (SV).

#### 164 - *Cepaea sylvatica* (Draparnaud)

*Helix sylvatica* Draparnaud, 1801, Tabl. Moll. France, p. 79.

*Helix sylvatica*, Stabile, 1864, Atti Soc. It. Sc. Nat., 7, p. 66.

*Helix sylvatica*, Lessona, 1880, Mem. Accad. Lincei, 277, III, 7, p. 50.

*Helix Sylvatica*, Pini, 1884, Atti Soc. It. Sc. Nat., 27, p. 234.

*Helix sylvatica*, Gentile e Sullioti, s.d., Primo Elenco, p. 2.

*Helix (Tachea) sylvatica*, Pollonera, 1885, Atti Accad. Sci. Torino, 20, p. 26.

*Helix sylvatica*, Dellepiane, 1906, Guida per Escursioni, p. 119.

*Cepaea sylvatica*, Alzona, 1971, Atti Soc. It. Sc. Nat. Mus. Civ. St. Nat. Milano, 111, p. 216.

*Cepaea sylvatica*, Bishop, 1980, Atti Soc. It. Sc. Nat. Mus. Civ. St. Nat. Milano, 121, (3), p. 206.

*Cepaea sylvatica*, Cesari, 1980, Boll. Malacologico, 16, (9-10), pp. 333-338.

Località di raccolta — Col di Tenda (Alpes Maritimes); Col di Tenda (Limone Piemonte, CN); M. Mongioie, vers. S (Ormea, CN), P. Barenghi leg.; Colla Bassa, M. Antoroto (Gareggio, CN).

Riportata in letteratura per varie località del Cuneese (Val Vermenagna, Limone, strada per il Col di Tenda, Val Pesio, Mongioie, Passo delle Saline, Pizzo della Carnia, M. Armetta), e per il M. Fronté (IM).

Geonemia — Alpino-occidentale.

Osservazioni — *C. sylvatica* è presente nel Cuneese, ad altitudine elevata, dove vive nelle formazioni calcaree od arbustive del piano cacuminale.

165 - *Macularia niciensis* (Férussac)

*Helix niciensis* Férussac, 1801, Hist. Nat. Moll. terr. fluv., p. 36.

*Helix faudensis*, Sullioti, 1883, Bull. Club. Alp. Ital. [?].

*Helix niciensis*, Gentile e Sullioti, s.d., Primo Elenco, p. 1.

*Helix faudina* Sullioti, 1889, Bull. Soc. Malac. Ital., 14, p. 68.

*Helix faudensis*, Sullioti, 1889, Bull. Soc. Malac. Ital., 14, pp. 38-40.

*Helix Nicaensis* (sic!), Dellepiane, 1906, Guida per escursioni, p. 36.

*Helix niciensis*, Caziot, 1907, Mem. Soc. Zool. Fr., 20, pp. 439-440.

*Macularia niciensis*, Germain, 1930, Faune de France, 21, pp. 119-200.

*Macularia niciensis*, Alzona e Bisacchi, 1941, Ann. Mus. Civ. St. Nat. Genova, 67, pp. 95-108.

*Macularia niciensis*, Alzona, 1971, Atti Soc. It. Sc. Nat. Mus. Civ. St. Nat. Milano, 111 p. 217.

Località di raccolta — Gole di Saorge (Alpes Maritimes); Breil (Alpes Maritimes); dintorni di Trucco (Airole, IM); M. Pietravecchia, vers. S-E (Pigna, IM); strada Carmo Langan-Melosa (Triora, IM); Montalto Ligure (Montalto Ligure, IM); M. Faudo, vers. N-E (Dolcedo, IM).

Esemplari provenienti dalla Valle Argentina e dal M. Faudo sono conservati, nella coll. Alzona, presso il Museo Civico di Storia Naturale di Milano.

Citata in letteratura per la Val Roia, la Val Nervia presso Ventimiglia e per il F. Faudo.

Geonemia — Ligure-provenzale. La specie è diffusa in Alpi Marittime francesi, in parte del dipartimento del Var (il limite occidentale della distribuzione è Châteaudouble, quello orientale, in Liguria, M. Faudo in valle Argentina, IM). Il genere *Macularia* ha la stessa geonemia.

Osservazioni — Specie abbastanza diffusa, vivente però in colonie molto piccole, localizzate e circoscritte. In Alpi Liguri è presente solo nell'Imperiese. E' una specie rupicola, anche se la si può trovare abbastanza frequentemente sui tronchi degli alberi. Nonostante sia stata segnalata da Germain (1930) come tipica della regione dell'ulivo raggiunge anche quote elevate (1600-1700 m).

166 - *Helix* (Cornu) *aspersa* Müller

*Helix aspersa* Müller, 1774, Verm. terr. fluv., 2, p. 59.

*Helix aspersa*, Gentile e Sullioti, s.d., Primo Elenco, p. 1.

*Helix aspersa*, Caziot, 1907, Mem. Soc. Zool. Fr., 20, p. 439.

Località di raccolta— Val Bendola presso Saorge (Alpes Maritimes); La Giandola (Alpes Maritimes); S. Antonio presso Breil (Alpes Maritimes); greto f. Roia a monte di Trucco (Airole, IM); pendici S-W Testa del Carmo (Castel Vittorio, IM); Valle Orieu (Sanremo, IM); Bussana Vecchia (Sanremo, IM); Molini di Triora (Molini di Triora, IM); Montalto Ligure (Montalto Ligure, IM); Lingueglietta (Costarainera, IM); Piani (Imperia, IM); Fontana Bramosa (Caravonica, IM); Frantoio Giromela (Imperia, IM); Capo Mele (Andora, SV); Borgo di Ranzo (Ranzo, IM); Casanova Lerrone (Casanova Lerrone, SV); presso l'Arma du Stefanin (Aquila d'Arroschia, IM); presso Vesallo (Castelbianco, SV); Capo Lena (Alassio, SV); Caprazoppa (Finale Ligure, SV); alta Valle Rio Cornei (Finale Ligure, SV); bassa Valle Rio Cornei (Finale Ligure, SV).

Citata in letteratura per la Val Roia, Porto Maurizio e le valli di Dolcedo e Borgomaro (IM).

Geonemia — Europea occidentale e olomediterranea. Il genere *Helix* presenta geonemia euro-mediterraneo-turanica mentre il sottogenere *Cornu* ha distribuzione corrispondente a quella della specie.

Osservazioni — *H. aspersa* è presente, e piuttosto abbondante, solo sul versante tirrenico delle Alpi Liguri, dove frequenta di preferenza ambienti antropici e semi-antropici, a bassa quota.

E' nota, fossile, per i depositi pleistocenici di Sanguinetto, Pollera, Pietra Ligure e Rocca di Perti (SV).

#### 167 - *Helix* (*Cantareus*) *aperta* Born

*Helix aperta* Born, 1778, Index Moll. Caes. Vind., p. 47.

*Helix naticoides*, Gentile e Sulliotti, s.d., Primo Elenco, p. 1.

*Helix aperta*, Alzona, 1971, Atti Soc. It. Sc. Nat. Mus. Civ. St. Nat. Milano, 111, p. 219.

Località di raccolta — Bussana Vecchia (Sanremo, IM); Frantoio Giromela (Imperia, IM); Capo Mele (Andora, SV); Capo S. Croce (Alassio, SV); Caprazoppa (Finale Ligure, SV); Perti (Finale Ligure, SV).

Gentile e Sulliotti (s.d.) la citano per l'Imperiese.

Geonemia — Mediterranea centro-occidentale. Il sottogenere *Cantareus* è monotipico.

Osservazioni — *H. aperta* non è frequente nel territorio studiato e la si ritrova in località prossime alla costa, a quote basse.

E' nota, fossile, nei depositi pleistocenici di Pietra Ligure (SV).



168 - *Helix* (s.str.) *pomatia* Linnaeus

*Helix pomatia* Linnaeus, 1758, Syst. Nat. ed. 10, p. 771.

*Helix pomatia*, Gentile e Sullioti, s.d., Primo Elenco, p. 1.

*Helix pomatia*, Alzona, 1971, Atti Soc. It. Sc. Nat. Mus. Civ. St. Nat. Milano, 111, p. 222.

*Helix pomatia*, Bishop, 1980, Atti Soc. It. Sc. Nat. Mus. Civ. St. Nat. Milano, 121, (3), p. 207.

Località di raccolta — Fontana Rochetto, Dossi (Villanova Mondovì, CN); Rocca de' Baldi (Rocca de' Baldi, CN); presso Bossea (Frabosa Soprana, CN); Pamparato (Pamparato, CN); sotto Rocca Ferraira (Pornasio, IM); valle S. Bernardo presso Garessio (Garessio, CN); N.S. del Fontan (Alpes Maritimes); Passo di Collardente (Triora, IM); Ponte dei Passi (Rezzo, IM); Nasino (Nasino, SV); Valle del Rio Cotte (Castelbianco, SV).

Gentile e Sullioti (s.d.) la segnalano nei pressi di Col di Nava (IM).

Geonemia — Europea centro-orientale. Il sottogenere *Helix* presenta distribuzione euro-mediterraneo-turanica.

Osservazioni — *H. pomatia* non è rara nel Cuneese, mentre nelle altre aree e sul versante marittimo la sua presenza è limitata alle località più fresche del piano montano.

## CL. BIVALVIA

## SOTTOCL. HETERODONTA

## Fam. PISIDIIDAE

169 - *Pisidium casertanum* (Poli)

*Cardium casertanum* Poli, 1795, Test. Siciliae, 2, p. 65.

*Pisidium casertanum*, Gentile e Sullioti, s.d., Primo Elenco, p. 4.

Località di raccolta — F. Tanaro a monte di Trappa (Garessio, CN); F. Roia presso Fanghetto (Olivetta S. Michele, IM); F. Roia a monte di Trucco (Ventimiglia, IM); Tana da Fontana do Boro n° 220 Li (Toirano, SV); sorgente del Rio della Valle (Finale Ligure, SV).

Gentile e Sullioti (s.d.) citano la specie per la Valle del T. Impero presso Castelveccchio (IM).

Geonemia — Oloartica. Il genere *Pisidium* presenta geonemia oloartica ed etiopica.

Osservazioni — Poco frequente, *P. casertanum* è presente nelle sorgenti e nei corsi d'acqua dell'area.

170 - *Pisidium personatum* Malm

*Pisidium personatum* Malm, 1855, Gotteborgs. K. Vet. Samhäll. Handl., 3, p. 107.

*Pisidium (Rivulina) personatum*, Alzona, 1971, Atti Soc. It. Sc. Nat. Mus. Civ. St. Nat. Milano, 111, p. 238.

Località di raccolta — Fontana Rochetto presso Dossi (Villanova Mondovì, CN); T. Maudagna a monte di Frabosa Sottana (Frabosa Sottana, CN); F. Tanaro a Garessio (Garessio, CN); ruscelli a monte di Case Bormida (Bardinetto, SV); sorgente all'ingresso della Grotta del Santuario della Madonna del Deserto (Murialdo, SV); Tana de l'Orpe n° 248 Li (Millesimo, SV); sorgente presso Case Insoldini (Pallare, SV); abbeveratoio in località Pereguzzo (Castel Vittorio, IM); abbeveratoio a Pigna presso la Cappella della Madonna di Lourdes (Pigna, IM); sorgente presso il cimitero di Pigna (Pigna, IM); Risorgenza della Serra n° 681 Li (Rocchetta Nervina, IM); T. Nervia a monte di Dolceacqua (Dolceacqua, IM); T. Armea presso Poggio di Sanremo (Sanremo, IM); canale del Mulino Colombera (Molini di Triora, IM); F. Argentina presso Case dei Corsi (Molini di Triora, IM); Sorgenti alla testata della Valle Figale, presso Lingueglietta (Costarainera, IM); R. di S. Lorenzo a monte di Torre Paponi (Pietrabrugna, IM); sorgenti presso la Segheria Vecchia (Caravonica, IM); sorgente sul M. Mucchio Pietre, tra Cesio ed il Colle S. Bartolomeo (Cesio, IM); Fontana More, sotto il Passo della Mezzaluna (Rezzo, IM); fonte presso Borgo di Ranzo (Ranzo, IM); T. Lerrone al Ponte per Caso (Villanova d'Albenga, SV); sorgente presso il Ponte a Valle del Ponte del Carpe (Castelbianco, SV); F. Centa ad Albenga (Albenga, SV); Tana da Fontana do Boro n° 220 Li (Toirano, SV); ruscello presso la grotta di Vervi (Loano, SV); Rio Cornei (Finale Ligure, SV); Sorgente presso la Chiesa delle Manie (Finale Ligure, SV); Sorgente Priamara, Verzi (Finale Ligure, SV).

Geonemia — Euromediterranea.

Osservazioni — *P. personatum* è il più frequente rappresentante del genere in Alpi Liguri, comune in tutti gli ambienti dulcacquicoli dell'intera area.

171 - *Pisidium nitidum* Jenyns

*Pisidium nitidum* Jenyns, 1832, Trans. Camb. Phil. Soc., 4, p. 304.

Località di raccolta — Lago della Brignola (Frabosa Soprana, CN).

Geonemia — Oloartica.

Osservazioni — *P. nitidum* è stato raccolto solo in un laghetto di alta quota, nei monti del Cuneese.

## ENTITA' DUBBIE

Le specie seguenti, segnalate per il territorio in esame o per aree più ampie comprendenti le Alpi Liguri (Alpi Marittime s.l., Cuneese, Liguria), non sono presenti o sono di presenza dubbia nell'area considerata. Per alcune si tratta di segnalazioni erranee o di entità la cui validità tassonomica è assai incerta.

*Cochlostoma patulum* (Draparnaud 1801). La citazione di Alzona (1971) per la valle della Roia è riferibile al *C. cazioti* (Pollonera 1907) ed al *C. patulum* var. *elongata* (Pollonera 1907), forme di incerto valore presenti nella vall di Cairos, in Alpi Marittime francesi alla segnalazione di Mortillet (Caziot, 1907). Quest'ultima è stata successivamente smentita dallo stesso Caziot (1910) il quale afferma che le segnalazioni per la Val Roia sono riferibili al *C. simroti* (Pollonera).

*Cochlostoma macei* (Bourguignat 1869). Entità di incerto valore, citata da Caziot (1910) (come «*Pomatias macei*» e «*P. nevilli*»), da Germain (1931) e da Alzona (1971) per la valle della Roia.

*Cochlostoma apricum* (Mousson 1847). Citato da Caziot (1907 e 1910), come «*Pomatias valcourti*», per la Val Roia, tra Giandola e Fontan, ma l'attribuzione a questa specie permane dubbia.

*Cochlostoma galloprovinciale* (Bourguignat 1894). Forma di valore incerto, citata per la Val Roia da Caziot (1907, 1910), da Germain (1931) e da Alzona (1971). Gli esemplari classificati come «*Pomatias galloprovincialis*» di Breil, Valle Roia, e conservati al Museo ed Istituto di Zoologia Sistemática dell'Università di Torino potrebbero corrispondere al *C. simroti* (Pollonera).

*Belgrandia gibba* (Draparnaud 1805). La presenza di questa specie in Liguria occidentale (Alzona, 1971; Giusti e Pezzoli, 1980) non è stata confermata nè dai materiali nelle collezioni, nè dalle recenti ricerche sul territorio. Questa entità, presente nei dintorni di Nizza (Germain, 1931), è da considerarsi estranea alla fauna d'Italia.

*Pseudammicola mamillata* (Paladilhe 1869). Il genere *Pseudammicola*, citato con questa specie in Liguria (Alzona, 1971), è stato ritrovato solo in Liguria orientale.

*Planorbis moquini* (Requien 1848). Segnalato per la Liguria (Girod, Bianchi e Mariani, 1980), è stato raccolto nella sola regione appenninica.

*Succinea megalonyxia* Bourguignat 1860. Specie di incerto valore tassonomico, segnalata per la Liguria da Alzona (1971).

*Orcula dolium* (Draparnaud 1801). Riportata da Alzona (1971) per le «Alpi Marittime»; non ci sono note altre segnalazioni per l'area in esame.

*Pupilla sterri* (Voith 1838). Viene segnalata, come *P. cupa*, Jan 1832, da Alzona (1971) per le «Alpi Marittime». Non ci risultano altre citazioni per l'area studiata.

*Argna blanci* (Bourguignat 1873). Citata per il «versante meridionale delle Alpi Marittime» (Alzona, 1971), potrebbe trattarsi solo di una forma dell'*Argna ferrarii* (Porro 1838) (cfr. Germain, 1930).

*Zebrina detrita* (Müller 1774). Presente in «Alpi Marittime» secondo Alzona (1971) e riportata per la provincia di Cuneo da Bishop (1980). Non ci sono note località di raccolta in Alpi Liguri. Nel Cuneese è stata reperita in Val Maira e presso Aisone, in Alpi Cozie.

*Vitrea contracta* (Westerlund 1876). Alzona (1971) riporta questa specie per la Liguria occidentale. La presenza in questa regione non è stata confermata; probabilmente è stata segnalata su esemplari di *Vitrea etrusca* (Paulucci) o di *Helicodiscus (Hebetodiscus) syngleyanus* (Pilsbry).

*Vitrea zanclea* (Bourguignat 1880). Citata per la Liguria occidentale (Alzona, 1971), potrebbe trattarsi di un sinonimo di *Oxychilus (Mediterranea) hydatinus* (Rossmässler).

*Aegopinella pura* (Alder 1830). Alcuni esemplari conservati al Museo Civico di Storia Naturale di Genova e provenienti dal M. Frontè (IM), sono stati così classificati, ma probabilmente si tratta di nicchi ialini di *Retinella* sp.

*Retinella olivetorum* (Gmelin 1789). La presenza nel Cuneese, in Val Tanaro, ed in Liguria (Alzona, 1971; Bishop, 1980) è probabilmente riferibile alla zona delle Langhe, all'esterno del territorio considerato, ed all'Appennino Ligure, dove la specie abbonda.

*Oxychilus blauneri* (Shuttleworth 1843), *O. obscuratus* (Porro 1841), *O. isselianus* (Paulucci 1878), *O. opimus* (Westerlund 1886). Le citazioni per la Liguria (Alzona, 1971) e per il Cuneese (Bishop, 1980) non sono verificabili in mancanza di studi anatomici su queste entità, in gran parte ancora da definire.

*Oxychilus* (? *Ortizius*) *alliaris* (Miller 1882). Alzona (1971) riporta, come *O. alliaris maceanus* (Bourguignat 1870), questa specie per la Liguria occidentale, ma non si conoscono reperti suffragati dall'indagine anatomica.

*Tandonia sowerbyi* (Férussac 1823). Citata per la Liguria da Lessona e Pollonera (1882) come *Amalia carinata* Risso, è stata ritrovata recentemente solo in provincia di Genova.

*Limax veranyanus* (Bourguignat 1861). Specie dubbia, citata per la Liguria (Bourguignat, 1861; Lessona e Pollonera, 1882; Bodon e coll., 1982).

*Limax punctulatus* Sordelli 1870. La segnalazione per la Liguria (Alzona, 1971), è attribuibile al *L. millipunctatus* Pini 1884, citato solo per località appenniniche.

*Limax polipunctatus* Pollonera 1888. Segnalato per la Liguria da Alzona (1971), come *L. p. raripunctatus* Pollonera 1888. Questa forma è conosciuta solo per una località dell'Appennino savonese (Pollonera, 1888).

*Limax corsicus* Moquin Tandon 1855. Alzona (1971) segnala questa specie per la Liguria, ma i reperti liguri di letteratura sono da attribuire a specie diverse.

*Limax callicbrous* Bourguignat 1861. Mentre il *L. c. hybridus* Lessona e Pollonera 1882, citato per la Liguria anche da Alzona (1971) è riferibile al *L. dacampoi* Menegazzi 1858, ed è una forma presente nel solo tratto appenninico, la forma tipica (= *L. callicbrous versicolor* Lessona e Pollonera 1882), segnalato per le «Alpi Marittime» (Lessona e Pollonera, 1882; Alzona, 1971), è entità di incerto valore, mai reperita dagli autori.

*Limax doriae* Bourguignat 1861; *L. isseli* Lessona e Pollonera 1882; *L. gestroi* Lessona 1880; *L. bonelli* Lessona 1880. Segnalati per la Liguria da Lessona e Pollonera (1882) e da Alzona (1971), insieme a numerose forme cromatiche. Si tratta di entità riconducibili al *L. dacampoi* Menegazzi 1858.

*Limax cinereoniger* Wolf 1803. Citato per il Cuneese da Bishop (1980), sembra assente in Italia, dove diverse specie dalla colorazione simile lo sostituiscono.

*Limax albipes* Dumont e Mortillet 1852. In letteratura è stato segnalato per il Col di Tenda e per le «Alpi Marittime» da Lessona e Pollonera (1882) e da Alzona (1971). Queste citazioni sono probabilmente attribuibili a fenotipi cromatici del *L. maximus* Linnaeus.

*Limacus flavus* (Linnaeus 1758). Segnalato per la Liguria con le forme *L. f. flavescens* (Férussac 1819) e *L. f. virescens* (Férussac 1819) (Lessona e Pollonera, 1882; Alzona, 1971). In Liguria il *L. flavus* è stato reperito dagli autori solo presso Genova.

*Deroceras laeve* (Müller 1774). Riportato nel catalogo di Bishop (1980) per la provincia di Cuneo; non ci sono note, in letteratura, località di raccolta in Alpi Liguri.

*Deroceras agreste* (Linnaeus 1758). Riportato da Bishop, come *D. agreste* agg., per la provincia di Cuneo; la specie di Linneo è stata raccolta dagli autori solo nel settore delle Alpi Marittime della provincia.

*Deroceras scharffi* (Simroth 1910). Specie dubbia, segnalata per le «Alpi Marittime» da Alzona (1971).

*Deroceras* sp. Una forma ancora in studio, citata da Bodon e coll. (1982) è presente in Alpi Liguri.

*Hobenwarthiana hobenwarti* (Rossmässler 1839). Segnalata da Alzona (1971) per la Liguria; probabilmente la citazione si riferisce al reperto di Pollonera (1885) per le alluvioni dello Scrivia, nell'Appennino.

*Cochlodina ligurica* (Pini 1884). Specie di incerto valore, citata da Alzona (1971) per la Liguria e descritta da Pini (1884) su esemplari provenienti dai dintorni di La Spezia (Appennino ligure).

*Cochlodina* cfr. *incisa* (Küster 1876). Due esemplari, citati da Bisacchi (1928), provenienti da Porto Maurizio (IM) e classificati come «*Clausilia incisa*» sono conservati al Museo Civico di Storia Naturale di Genova. Dai caratteri delle pliche sembra che vi siano lievi differenze rispetto alla specie di Küster.

*Clausilia dubia* Draparnaud 1805. Viene citata, come var. *obsoleta* A. Schmidt 1857, da Bisacchi (1928) per un esemplare di Porto Maurizio (IM) appartenente alla collezione Sullioti. Il materiale della collezione, conservato al Museo Civico di Storia Naturale di Genova, appartiene al genere *Macrogastera*.

*Testacella bisulcata* Risso 1826. Citata da Alzona (1971) per la Liguria ma non ci risultano reperti per questa regione. Sia in Alpi Liguri che nell'Appennino ligure abbiamo raccolto sempre la sola specie *T. (s. str.) scutulium* Sowerby.

*Candidula intersecta* (Poiret 1801). E' stata citata, come «*Helix caperata*» da Gentile e Sullioti (s.d.), ma è probabile che gli autori si riferissero a *Candidula gigaxii* (cfr. Adam, 1960).

*Perforatella (Monachoides) incarnata* (Müller 1774). Alzona (1971) cita la specie per la Liguria. Essa, però, non sembra essere presente in questa regione.

*Perforatella (Monachoides) glabella* (Draparnaud 1801). Riportata da Alzona (1971) per le «Alpi del Piemonte» e per il «versante ligure delle Alpi Marittime», questa specie sembra presente nelle Alpi Marittime del Cuneese mentre, in Alpi Liguri, è stata raccolta una specie simile (vedi elenco delle specie per le Alpi Liguri).

*Trichia plebeia* (Draparnaud 1805). Bishop (1980) cita la specie per la provincia di Cuneo, ma non ci risultano reperti per le Alpi Liguri.

*Trichia pedemontana* (Pini 1884). Descritta per la Val Pesio (CN) e assegnata al genere *Trichia* da Pollonera (1885). Risulta difficile valutarne il rango ed il valore tassonomico (cfr. Alzona, 1971). Secondo i caratteri riportati nella descrizione originale potrebbe trattarsi di una *Trichia plebeia* (Draparnaud) o di una *Perforatella* sp.

*Euomphalia strigella* (Draparnaud 1801). Riportata da Bishop (1980) per il Cuneese. E' presente in Alpi Marittime e in Alpi Cozie, ma non ci sono note stazioni in Alpi Liguri.

*Caracollina lenticula* (Férussac 1821). Alzona (1971) riporta nella distribuzione di questa specie la Liguria, ma non ci sono note segnalazioni per località di questa regione. Germain (1930) la riporta per i dintorni di Nizza.

*Arianta arbustorum* (Linnaeus 1758). Bishop (1980) cita la specie per il Cuneese, ma le località di raccolta in quest'area sono solo per le Alpi Cozie.

*Helicigona (Chilostoma) glacialis* (Férussac 1821). Citata da Alzona (1971) per le «Alpi Marittime» e da Bishop (1980) per il Cuneese, è stata raccolta, in provincia di Cuneo, al Colle delle Finestre, in Alpi Marittime, mentre sembra assente in Alpi Liguri.

*Helicigona (Chilostoma) planospira* (Lamarck 1882). Riportata da Alzona (1971) per la Liguria; sembra presente, in questa regione, solo in un tratto limitato della catena appenninica.

*Cepaea hortensis* (Müller 1774). Riportata nel catalogo di Gentile e Sullioti (s.d.), è specie estranea alla fauna italiana. Ricerche condotte nella località citata dagli autori, nei pressi di Imperia, non hanno permesso di reperire alcun esemplare di *Cepaea*. Potrebbe essersi trattato di una momentanea presenza derivante da importazione.

*Pisidium milium* Held 1836. Segnalato genericamente per la Liguria (Alzona, 1971; Castagnolo e coll., 1980) senza indicazioni di località.

#### SPECIE LA CUI PRESENZA E' STATA RILEVATA SOLO IN TERRITORI LIMITROFI ALL'AREA CONSIDERATA (5)

ALPI MARITTIME PIEMONTESI (provincia di Cuneo) - Territorio comprendente il versante idrografico destro della valle della Stura di Demonte, tra il Colle della Maddalena ed il Col di Tenda. Sono presenti in quest'area: *Phenacolimax* cfr. *stabilei* (Lessonia), *Deroceras agreste* (Linnaeus), *Clausilia* (s.str.) *dubia* (Draparnaud), *Perforatella (Monachoides)* cfr. *glabella* (Draparnaud), *Euomphalia strigella* (Draparnaud), *Helicigona (Chilostoma) glacialis* (Férussac). Una forma di incerto

---

(5) Delle specie segnalate per il territorio delle Alpi Liguri, le seguenti non sono state raccolte in territorio politicamente italiano, essendo presenti nella sola fascia del versante di sinistra idrografica della Val Roia, tra il Colle di Tenda ed il confine di stato situato presso Fanghetto: *Cochlostoma septemspirale* (Razoumowsky), *Discus ruderatus* (Férussac) (raccolto al Colle di Tenda, nel versante padano, ma in territorio politicamente francese), *Aegopinella* cfr. *minor* (Stabile).

valore, *Helicigona (Chilostoma) crombezi* (Bourguignat) è stata descritta per il Colle delle Finestre.

Ai limiti dell'area, sul versante sinistro della valle dello Stura di Demonte, in Alpi Cozie, sono state raccolte altre tre specie: *Zebrina detrita* (Müller), *Arion circumscriptus* agg. Johnston e *Malacolimax tenellus* (Müller).

LANGHE (in provincia di Cuneo) - Altre due specie sono note per il territorio collinare a N-E di Ceva, delimitato dal F. Bormida e dal basso corso del F. Tanaro: *Granaria illyrica* (Rossmässler) e *Retinella olivetorum* (Gmelin). In territorio savonese è inoltre presente *Clausilia* (s.str.) *pinii* Westerlund.

VERSANTE DESTRO DELLA VAL ROIA (Alpes Maritimes) - Per il versante destro del medio ed alto bacino della Val Roia, in territorio politicamente francese, è nota *Macularia clairi* (Bourguignat), ma questa è considerata dubbia da Alzona (1971).

ALPI MARITTIME IN PROVINCIA DI IMPERIA - Estremo settore occidentale della Liguria, che si estende dal F. Roia al confine di stato. Compagnono in questa zona: *Acicula (Platyla) foliniana* (Nevill) e *Renea* (s.str.) *bourguignati* (Nevill).

APPENNINO LIGURE IN PROVINCIA DI SAVONA - Nel primo tratto dell'Appennino Settentrionale, dal Colle di Cadibona al confine con la provincia di Genova, sono presenti: *Granaria illyrica* (Rossmässler), *Retinella olivetorum* (Gmelin), *Limax millipunctatus* Pini e *Helicigona (Chilostoma) planospira* (Lamarck). Tra gli Hydrobiidae stigobionti è stata inoltre raccolta *Avenionia* cfr. *parvula* Giusti e Bodon.

## ANALISI DEL POPOLAMENTO

Per l'analisi biogeografica del popolamento <sup>(6)</sup> delle Alpi Liguri si è ritenuto opportuno effettuare confronti con le faune delle aree geografiche limitrofe (vedi fig. 1), e, particolarmente, per l'arco alpino: le Alpi Graie, Cozie e Marittime, scomposte nel settore settentrionale (italiano) e meridionale (coincidente, in gran parte, con il dipartimento francese delle Alpes Maritimes); per l'arco ap-

(6) Nell'elaborazione che segue sono state omesse le specie dulcacquicole in quanto poco significative dal punto di vista biogeografico (Basommatophora, Bivalvia) o ancora poco conosciute dal punto di vista sistematico e biogeografico (Hydrobiidae).



penninico: l'Appennino ligure e le Alpi Apuane. Tutte le aree sono state considerate nella loro delimitazione geografica tradizionale. Le Alpi Liguri sono state anche scomposte nei tre settori del Cuneese, Imperiese e Savonese, considerando le delimitazioni delle tre provincie amministrative.

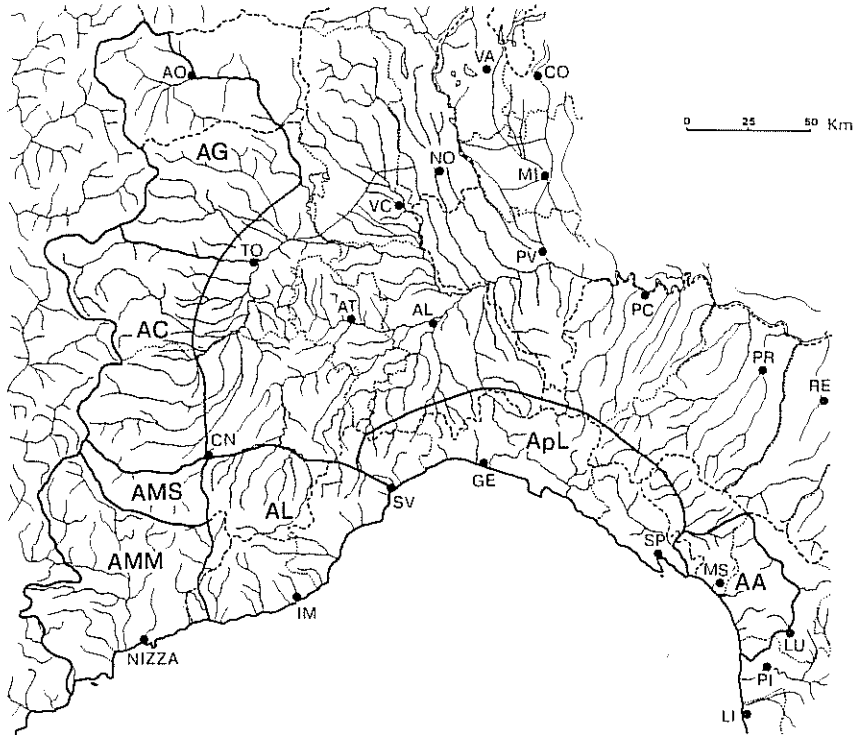


Fig. 1 - Delimitazione del territorio delle Alpi Liguri e delle altre aree prese in considerazione nella presente indagine, con indicazione dei confini amministrativi (— — —: regioni e . . . : province).

AG = Alpi Graie; AC = Alpi Cozie; AMS = Alpi Marittime settentrionali; AMM = Alpi Marittime meridionali; AL = Alpi Liguri; ApL = Appennino ligure; AA = Alpi Apuane.

Sulla base dei dati derivanti da raccolte personali e dall'esame critico della letteratura e delle collezioni è stata compilata una tabella presenza-assenza (tab. 1) in cui, per omogeneità, sono state considerate solo le categorie specifiche ed omesse quelle di rango inferiore. In particolare sono stati consultati criticamente:

- per il Piemonte: Stabile (1864), Lessona (1880), Simon e Boettger (1884), Pollonera (1885, 1886, 1889c), Alzona (1971), Bishop 1980);
- per le Alpi Marittime meridionali: Risso (1826), Bourguignat (1853, 1869, 1880), Nevill (1880), Caziot (1907, 1910, 1912, 1916, 1925, 1928), Germain (1930 - 1931), Alzona (1971), Kerney, Cameron e Jungbluth (1883);
- per l'Appennino ligure: Tapparone Canefri (1869);
- per le Alpi Apuane: Del Prete (1879), De Stefani (1883), Giusti e Mazzini (1970).

Per alcune aree, l'elenco indicato può considerarsi sufficientemente completo: è il caso delle Alpi Liguri, dell'Appennino Ligure e delle Alpi Apuane. In altri casi, ed in particolare per le Alpi Marittime settentrionali, i dati sono scarsi, e sicuramente uno studio più approfondito potrà aumentare il numero delle specie presenti, anche se l'area ha limitata estensione ed è caratterizzata da terreni poco favorevoli ai molluschi. Del tutto opposta è la situazione riscontrabile per le Alpi Marittime meridionali, in cui diversi malacologi hanno effettuato, in passato, censimenti accurati; qui i problemi principali riguardano il valore sistematico di numerosi taxa, valore che spesso resta a tutt'oggi dubbio. I casi più problematici sono brevemente discussi nel paragrafo che segue.

Pur con tutte le lacune derivanti dalla disomogeneità dei campionamenti e dei dati presenti in letteratura, riteniamo comunque che gli elenchi faunistici delle aree limitrofe forniscano indicazioni interessanti per una prima valutazione su affinità e differenze di popolamento con le Alpi Liguri.

Nell'attribuzione delle categorie corologiche, per comodità di elaborazione, alcuni areali sono stati raggruppati; in particolare sono state riunite le specie ad ampia geonemia (oloartiche, olopaleartiche ed eurosibiriche). Le entità a distribuzione molto circoscritta sono state contrassegnate con un asterisco. In alcuni casi una sola categoria corologica non è sufficiente per comprendere l'intero areale della specie, mentre una categoria più vasta risulterebbe poco significativa; si è così indicato l'areale principale, aggiungendo l'areale

«limitrofo» contrassegnato con un asterisco e, nell'elaborazione dei dati, è stato considerato solo l'areale principale per non sovrastimare le presenze marginali.

In tabella sono stati indicati, inoltre, la forma biologica (secondo le categorie proposte da Sacchi, 1953), la calcio dipendenza e, molto a grandi linee, una caratterizzazione ecologica (7).

Quest'ultima divisione può servire per valutare fino a che punto le affinità e differenze di popolamento tra le aree sono influenzate dalla presenza o meno di alcuni ambienti peculiari (aree costiere, zone di alta montagna) e, conseguentemente, dalle specie ad essi legate in modo esclusivo.

I dati in tabella sono stati successivamente analizzati in base ad indici di similarità (Baroni, Urbani e Buser, 1976; Sorensen, 1948; Kulczynsky, 1927). Sulla base delle matrici degli indici sopracitati si sono poi elaborati dendrogrammi valendosi del metodo di clustering UPGMA (Sokal e Sneath, 1963) (figg. 2-3).

#### NOTE SU ALCUNE SPECIE PRESENTI NELLE AREE CONSIDERATE

*Cochlostoma* spp. Molte specie sono state citate per il territorio delle Alpi Marittime meridionali (cfr. Germain, 1931), in gran parte di dubbia validità. Tutto il gruppo necessita di una accurata revisione.

Aciculidae. La distribuzione è tratta dai risultati preliminari di una ricerca in corso effettuata dagli autori.

*Arion lusitanicus* Mabilie. Dati di letteratura segnalano per le Alpi Apuane *A. rufus* (Linnaeus); riferiamo provvisoriamente le citazioni alla specie di Mabilie in mancanza di controlli anatomici. Solo *A. lusitanicus* è stato accertato nella regione appenninica.

*Oxychilus* spp. E' in corso da parte di uno di noi, una revisione degli *Oxychilus* italiani. La nomenclatura delle specie viventi nel settore considerato è, in gran parte, ancora da chiarire.

*Limax* spp. Anche per questo gruppo viene data la distribuzione preliminare secondo una revisione in corso da parte degli autori. *Limax* sp. B è una specie per ora nota solo nell'Appennino ligure.

---

(7) Tutte queste attribuzioni sono comunque provvisorie, in quanto si verificano spesso situazioni la cui valutazione è del tutto soggettiva. Inoltre, l'ecologia di molte specie non è ancora sufficientemente conosciuta.

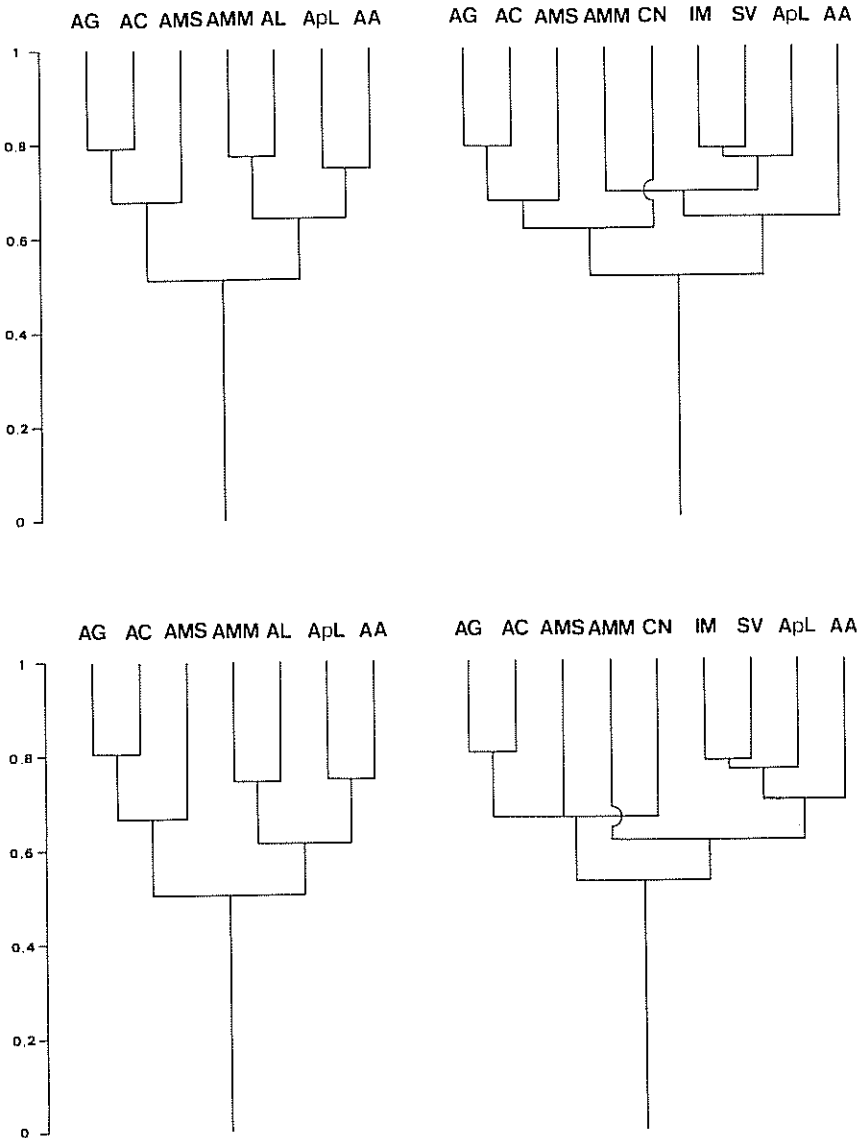


Fig. 2 - Dendrogrammi relativi alle aree considerate in base agli indici di similarità di Kulczynsky (in alto) e di Baroni Urbani e Buser (in basso), calcolati su tutte le specie in tab. 1. A sinistra sono state considerate le Alpi Liguri in toto; a destra i tre settori del Cuneese, Imperiese e Savonese. Per le sigle delle aree vedi didascalia fig. 1.

*Limax* sp. C è una specie appenninica, citata sotto il nome di «*callichrous*» da Giusti e Mazzini (1970); *Limax* sp. D è una specie probabilmente endemica delle Alpi Apuane e accostata da Giusti e Mazzini (1970) al *Limax albipes*.

*Lebmannia* spp. Le citazioni per l'arco alpino occidentale di *L. marginata* (Müller) probabilmente sono tutte da assegnare alla *L. rupicola* Lessona e Pollonera.

*Cernuella* spp. La situazione tassonomica e nomenclaturistica di questo gruppo estremamente polimorfo è molto poco chiara. Molte «specie» di dubbio valore sono state descritte o citate in passato per le Alpi Marittime meridionali.

## DISCUSSIONE

Considerando, nell'elaborazione dei dati, le Alpi Liguri in toto, le affinità più marcate si evidenziano, per tutti gli indici utilizzati, tra: Alpi Cozie e Alpi Graie; Alpi Marittime meridionali e Alpi Liguri; Appennino ligure e Alpi Apuane (figg. 2-3). Successivamente le regioni alpine interne si raggruppano tra loro, mentre le Alpi Liguri ricadono nel cluster delle regioni appenniniche ed alpine costiere. Scomponendo le Alpi Liguri nelle tre aree del Cuneese, Imperiese e Savonese, si osserva che la prima ricade decisamente nel cluster delle regioni alpine interne, mentre Imperiese e Savonese si associano tra loro e, successivamente, con Appennino Ligure, Alpi Apuane, e Alpi Marittime meridionali. Si conferma quindi la posizione di transizione delle Alpi Liguri tra Alpi Occidentali e Appennino Settentrionale, ma con una marcata differenziazione, all'interno dell'area stessa, tra versante padano e versante tirrenico.

Escludendo, quindi, dalla tabella le specie legate agli ambienti ruderali, costieri e cacuminali, si è cercato di ottenere un'elaborazione tendente ad eliminare affinità dovute alla presenza di ambienti ecologicamente simili, presenti solo in alcune aree, e ad evidenziare, invece, affinità di tipo più strettamente biogeografico. I dendrogrammi che ne derivano (fig. 3 in basso) sono abbastanza simili a quelli che si ottengono dall'analisi della tabella completa; risulta in questo caso più evidente l'affinità delle Alpi Liguri e delle Alpi Marittime meridionali con le Alpi Cozie e Graie, mentre le Alpi Marittime settentrionali restano isolate. E' probabile che

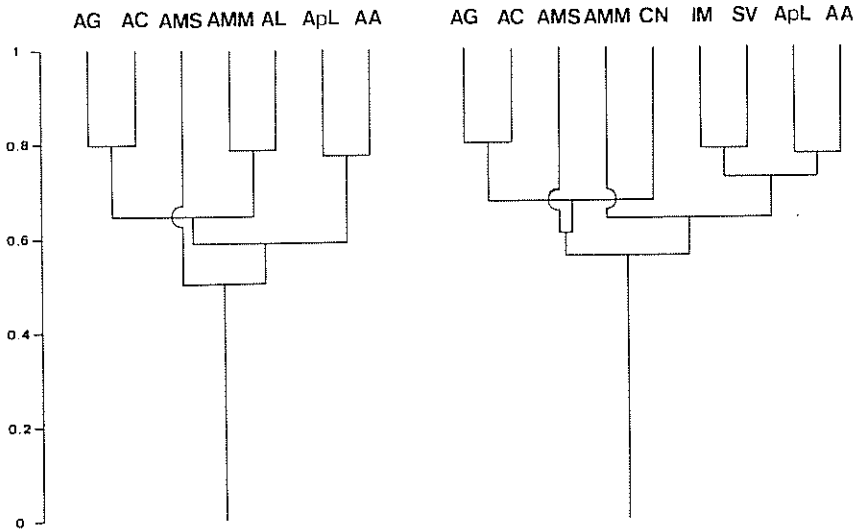
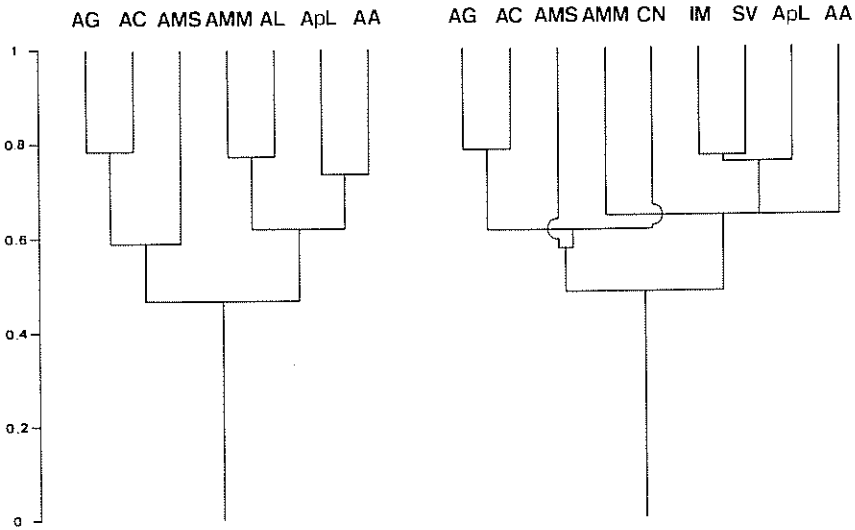


FIG. 3 - Dendrogrammi relativi alle aree considerate in base all'indice di similarità di Sorensen, calcolato su tutte le specie in tab. 1 (in alto) e sulle sole specie B di tab. 1 (in basso). A sinistra sono state considerate le Alpi Liguri in toto; a destra i tre settori del Cuneese, Imperiese e Savonese. Per i simboli delle aree vedi didascalia fig. 1.

quest'ultimo risultato sia dovuto, almeno in parte, al difetto di dati per le Alpi Marittime settentrionali, e alla già citata povertà di specie, imputabile alle dimensioni dell'area ed alla scarsità di substrati calcarei. Considerando separatamente Cuneese, Imperiese e Savonese, anche se si manifesta una affinità di base un poco maggiore tra tutte le aree, i risultati non cambiano rispetto alle elaborazioni precedenti ed il Cuneese si distacca dalle aree marittime associandosi con i settori alpini interni.

Ci è sembrato, inoltre, abbastanza interessante considerare la variazione delle percentuali delle varie categorie corologiche nelle diverse aree (fig. 4 a sinistra). Le specie a geonemia ampia e quelle europee s.l. sono un poco più abbondanti nelle regioni alpine, mentre le specie euromediterranee non variano di molto, percentualmente, nelle diverse aree. Le specie a distribuzione mediterranea mancano del tutto nelle Alpi Cozie e Marittime settentrionali, mentre il dato relativo alle Alpi Graie si riferisce ad un'unica specie limitata all'oasi xerotermitica della bassa Val Susa. Le specie a distribuzione alpina decrescono bruscamente passando dalle Alpi piemontesi alle aree alpine costiere, e successivamente alle aree appenniniche. Nelle Alpi Cozie e Marittime settentrionali sono fortemente rappresentate le specie alpino-occidentali. Viceversa, da nord verso sud, aumentano con regolarità le specie alpino-appenniniche, mentre le appenniniche, scarsamente rappresentate nelle Alpi Liguri, si presentano in percentuale più consistente nell'Appennino Ligure e nelle Alpi Apuane. Le specie liguri-provenzali, esclusive dell'arco Ligure e delle Alpi meridionali Francesi, sono ben rappresentate nelle Alpi Liguri. Le specie ad areale ristretto o a distribuzione puntiforme sono piuttosto scarse nelle Alpi Cozie e Graie, sembrano mancare nelle Alpi Marittime settentrionali e sono percentualmente più consistenti nelle rimanenti aree. Lo spettro corologico del Cuneese rispecchia pienamente l'andamento delle regioni alpine, mentre Imperiese e Savonese sono molto affini, sotto questo aspetto, alle Alpi Marittime Meridionali ed all'Appennino Ligure.

In una diversa elaborazione (fig. 4 a destra) vengono evidenziate quelle che si possono considerare le principali componenti faunistiche delle Alpi Liguri, relative probabilmente ad altrettante «direzioni di popolamento» che hanno interessato, in parte con-

penetrandosi e sovrapponendosi, questo tratto della catena alpina. Le specie in tabella sono state divise in specie ad «areale non marginale», la cui diffusione si estende all'esterno dell'area considerata in più direzioni o è limitata all'interno della regione stessa, ed in specie ad areale marginale, che gravitano a N, S, E o W. Tra le

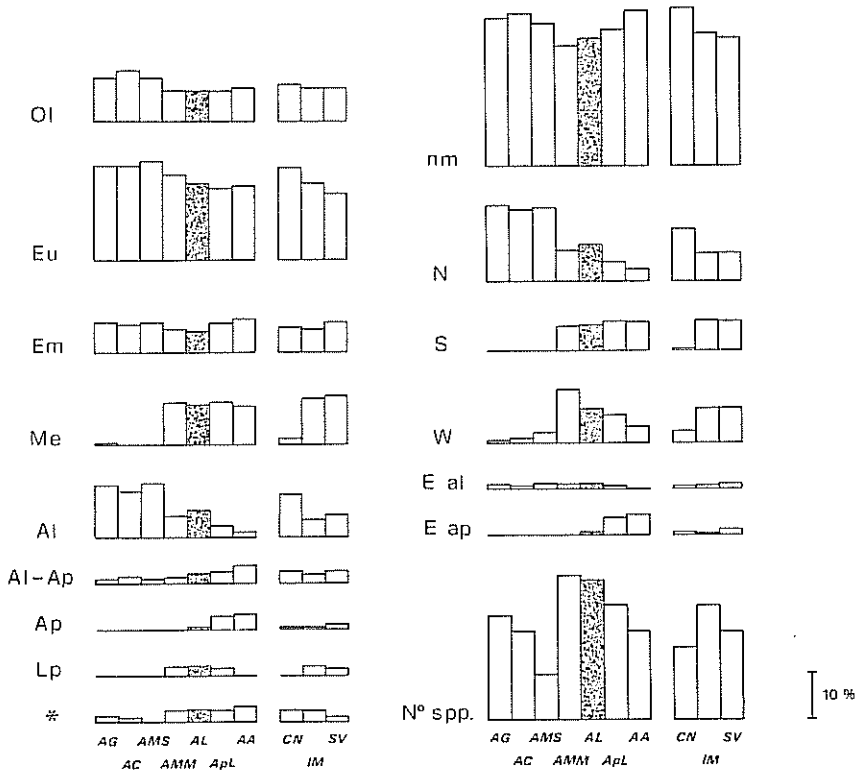


FIG. 4 - Istogrammi relativi alla distribuzione percentuale delle categorie corologiche nelle varie aree considerate (a sinistra); istogrammi relativi alla distribuzione percentuale delle specie con areali non marginali e marginali (a destra in alto) e istogramma rappresentativo del numero di specie presenti nelle varie aree (a destra in basso).

Geonomia delle specie: OI = ampia geonomia; Eu = europea s.l.; Em = euromediterranea; Me = mediterranea; Al = alpina; Al-Ap = alpino-appenninica; Ap = appenninica; Lp = ligure-provenzale; \* = areale ristretto. Areali raggruppati in base alle componenti faunistiche: nm = non marginali; N = a gravitazione settentrionale; S = a gravitazione meridionale; W = a gravitazione occidentale; E al = a gravitazione orientale, componente alpina; E ap = a gravitazione orientale, componente appenninica. Per le sigle delle aree vedi didascalia fig. 1.



specie ad areale non marginale sono state, quindi, considerate quelle a geonemia oloartica, olopaleartica, eurosibirica, europea, sud-europea, centro-sud europea, euromediterranea ed alpino-appenninica; inoltre in questo raggruppamento sono state incluse le specie a distribuzione limitata, contrassegnate con un asterisco. Sono state considerate gravitanti a nord le specie medioeuropee, europee centro-settentrionali, euroboreoalpine, alpine e alpino-occidentali, mentre le specie mediterranee sono state definite a gravitazione meridionale. Le specie europee occidentali, europee sud-occidentali, mediterranee occidentali e liguri-provenzali sono state incluse nel gruppo a gravitazione occidentale. Infine la componente orientale comprende le europee orientali e le alpino-orientali. La componente a gravitazione settentrionale è abbondante nelle aree alpine interne e nel Cuneese, mentre diminuisce via via nelle regioni alpine costiere e lungo l'Appennino. Le specie a gravitazione occidentale, in prevalenza di tipo xerotermofilo, scarseggiano nelle aree alpine interne e sono diffuse nell'arco costiero; presentano un picco nelle Alpi Marittime meridionali, mentre diminuiscono nettamente nelle Alpi Apuane. Molte di queste specie raggiungono in Provenza o in Liguria il limite orientale del loro areale di distribuzione. Le specie gravitanti a sud, anch'esse xerotermofile, sono invece in percentuale più o meno costante in tutte le regioni costiere, mentre mancano nelle aree alpine interne. Le specie ad affinità orientale sono presenti, anche se scarsamente rappresentate, in Alpi Liguri; si possono dividere in una componente alpina (relativa ad alcune specie ad areale disgiunto: Alpi Orientali od Europa orientale ed Alpi Occidentali) ed in una componente appenninica (Europa sud-orientale o Appennino). Quest'ultima, abbastanza consistente nelle Alpi Apuane e nell'Appennino Ligure, è, invece, scarsissima nelle Alpi Liguri e del tutto assente altrove.

La distribuzione percentuale delle varie forme biologiche (fig. 5) rivela una maggiore incidenza delle forme mesofile, igrofile e sciafile nelle aree alpine interne; viceversa, le forme più xerofile, a conchiglia ben mineralizzata, sono più abbondanti nelle zone costiere. La ripartizione tra specie calciofile e indifferenti, rispecchia un analogo andamento, dovuto anche al fatto che le aree alpine interne sono meno ricche di substrati calcarei. Inoltre, come prevedibile, le specie caratteristiche delle zone costiere sono concentrate nelle aree mediter-

ranee, mentre quelle legate agli ambienti d'alta quota sono percentualmente più abbondanti nelle aree alpine interne e del tutto assenti nel Savonese e nell'Appennino Ligure.

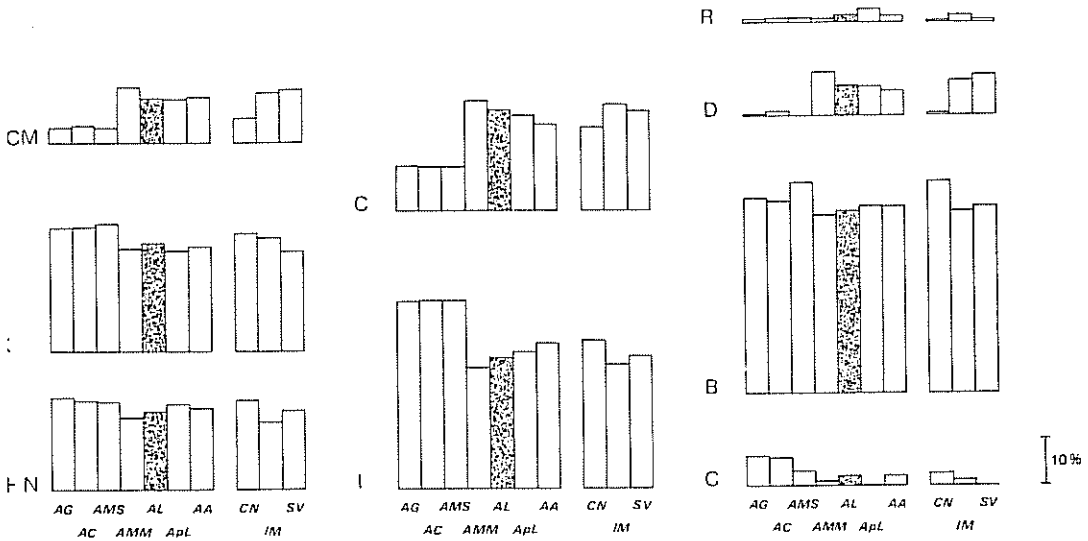


FIG. 5 - Istogrammi relativi alla distribuzione percentuale, nelle aree considerate, delle forme biologiche (a sinistra) (C + CM = chaliconchae + chaliconchae mesoxerofile; K = keratoconchae; H+N hyaloconchae + nudae) e delle specie calciofile (C) e indifferenti (I) (al centro). A destra viene riportata la distribuzione percentuale delle specie legate ad ambienti ruderali (R), costieri (D), cacuminali (C) e di quelle a valenza ecologica più ampia (B). Per i simboli delle aree vedi didascalia fig. 1.

## CONSIDERAZIONI CONCLUSIVE

La malacofauna terrestre delle Alpi Liguri è tra le più ricche d'Italia in numero di specie (144); un numero di poco superiore (149) è presente nelle contigue Alpi Marittime meridionali. Questa notevole ricchezza faunistica è dovuta alla sovrapposizione e compenetrazione di componenti di diversa provenienza, tra cui risultano particolarmente interessanti:

- Componente alpina. Molte specie a distribuzione alpina o alpino-occidentale trovano in Alpi Liguri il limite meridionale della loro distribuzione. Alcune di queste si fermano ai monti del Cu-neese, come *Argna ferrarii*, *Discus ruderatus*, *Oxychilus glaber*

tra le alpine, ed *Helicigona (Chilostoma) zonata* tra le specie alpino-occidentali; altre si arrestano sulle catene montuose dell'Imperiese e del Savonese (*Pagodulina subdola*, *Granaria stabilei*, *Lehmannia rupicola*) o giungono fino all'Appennino Ligure e, talvolta, alle Alpi Apunane (*Cochodina fimbriata*, *Oxychilus clarus*, *Pleuracme bayoni*). Vi sono, inoltre, casi di distribuzioni limitate alle Alpi orientali o centro-orientali o all'Europa orientale e alle Alpi Liguri (*Renea, veneta*, *Ruthenica filograna*, *Cochodina comensis comensis*). Non si può escludere del tutto che la mancanza di segnalazioni relative ai settori alpini intermedi possa essere conseguenza di difetto di ricerche in alcune aree, ma si potrebbe ipotizzare un areale disgiunto, relitto di una distribuzione prepliocenica frammentata dagli eventi glaciali. A supporto di questa ipotesi si aggiunge il fatto che diverse specie a distribuzione alpina o alpino-occidentale non sono propriamente «alpine» sotto il profilo ecologico (tra queste, *Pagodulina austeniana*, *Arion* cfr. *atripunctatus*, *Limax subalpinus*, *Limax dacampoi*); si trovano infatti in ambienti come boschi misti di bassa quota o addirittura in formazioni mediterranee come la lecceta e, al di fuori della Liguria, in oasi xerothermiche come la bassa Val Susa.

- Componente mediterranea occidentale. Alcune specie mediterranee a gravitazione occidentale (*Abida polyodon*, *Ferussacia folliculus*, *Sphincterochila [Albea] candidissima*, *Cernuella aginnica*) trovano in Liguria occidentale il limite N-W della loro distribuzione. Si tratta di specie spiccatamente xerothermofile che seguono in genere la distribuzione di formazioni a gariga o macchia mediterranea, di tipo termofilo, riferibili all'*Oleo-Ceratonion*. Molte di queste specie mediterranee o mediterranee occidentali costiere sono ormai divenute rare in Liguria (*Helicella [Xerotricha] apicina*, *Trochoidea pyramidata*, *Trochoidea elegans*) o vi si sono forse estinte (*Zonites algerus*, *Cochlicella conoidea*) a causa della fortissima antropizzazione degli ambienti costieri.
- Specie liguri-provenzali e specie ad areale ristretto. Tra le specie a distribuzione limitata si possono individuare: A) un gruppo di forme ad areale estremamente ridotto o puntiforme, endemiche delle Alpi Liguri o appena estese alle aree limitrofe;

B) un gruppo di specie ad areale relativamente ampio che, per le comuni caratteristiche della loro distribuzione, limitata ad una porzione dell'areale circumtirrenico, abbiamo considerato complessivamente liguri-provenzali. Quest'ultimo gruppo comprende specie costiere o di quote non eccessivamente elevate, facenti parte, in genere, di comunità tendenzialmente xerotermofile (*Toffolettia striolatum*, *Solatopupa pallida*, *Vitrea pseudotrolli*, *Clausilia crenulata*, *Macularia niciensis*). Gli endemismi ad areale ristretto comprendono sia elementi dell'orizzonte cacuminale o sub-cacuminale (*Cochlostoma subalpinum*, *Phenacolimax blanci*), sia specie relativamente più termofile (*Cochlostoma simrothi*, *Renea moutoni*, *Solatopupa psarolena*, *Argna ligustica*, *Deroceras bisacchianum*). La relativa abbondanza di endemismi più termofili può suggerire l'ipotesi che l'area studiata abbia costituito, in epoca glaciale, una zona di accantonamento in cui diversi elementi faunistici più antichi hanno potuto conservarsi, grazie alle condizioni ambientali meno estreme che l'hanno caratterizzata in tale periodo, in rapporto almeno a quanto andava verificandosi nel resto dell'arco alpino.

E' interessante notare come l'Imperiese sia, dei tre settori delle Alpi Liguri, quello più ricco (119 specie terrestri); la sua particolare posizione geografica e le caratteristiche geomorfologiche e climatiche hanno infatti consentito, qui più che altrove in Alpi Liguri, la penetrazione e la successiva colonizzazione da parte di diverse correnti migratorie.

#### RINGRAZIAMENTI

Desideriamo ringraziare, per averci permesso di consultare le collezioni: Dr.ssa G. Arbocco, Dr.ssa L. Capocaccia, Dr. F. Capra e Dr. R. Poggi (Museo Civico di Storia Naturale di Genova); Dr. L. Cagnolaro e Dr. M. Michelangeli (Museo Civico di Storia Naturale di Milano); Prof. U. Parenti (Museo dell'Istituto di Zoologia Sistemica dell'Università di Torino); Prof. B. Lanza (Museo La Specola di Firenze). Ringraziamo, inoltre, tutti coloro che ci hanno aiutato nella ricerca del materiale; in particolare: Dr. P. Barengi, Dr. M. Bologna, Dr. C. Bonzano, Sig. L. Cassulo, Prof. M. Franciscolo, Dr. S. Gaiter, Dr. G. Gardini, Dr. F. Melodia, Dr. A. Minelli, Dr. A. Morisi, Prof. A. Vigna Taglianti, Sig. S. Zoia.

Tab. 1 - Elenco delle specie presenti nelle aree considerate con indicazione della geonomia (G), forma biologica (FB), calcio dipendenza (CD) e valenza ecologica (E).

Aree: AG = Alpi Graie; AC = Alpi Cozie; AMS = Alpi Marittime settentrionali; AMM = Alpi Marittime meridionali; ApL = Appennino Ligure; AA = Alpi Apuane; AL = Alpi Liguri; CN = settore in provincia di Cuneo delle Alpi Liguri; IM = settore in provincia di Imperia delle Alpi Liguri; SV = settore in provincia di Savona delle Alpi Liguri; X = dato confermato da raccolte degli autori; (X) = dato di letteratura o di collezione.

Geonomia (G): OI = specie ad ampia geonomia (olartica, olopaleartica, eurosibirica); Eu = europea; C = medioeuropea; CE = centro-est europea; W = europea occidentale; S = sudeuropea; SE = sudeuropea orientale; SW = sudeuropea occidentale; CS = europea centro-meridionale; CN = europea centro-settentrionale; B = euroborcaipina; Em = euromediterranea; Me = mediterranea (W = occidentale o tirrenica); Al = alpina (E = orientale; W = occidentale); Ap = appenninica (N = settentrionale); Lp = ligure-provenzale; \* = areale ristretto o distribuzione limitata nell'ambito di un areale più vasto; AL = areale limitato alle Alpi Liguri; AM = areale limitato alle Alpi Marittime.

Forma biologica (FB): C = chaliconchae; CM = chaliconchae mesoxerofite; K = keratoconchae; H = hyaloconchae; N = nudae.

Calcio dipendenza (CD): C = specie calciofile; I = specie indifferenti.

Valenza ecologica (E): R = specie di ambiente ruderale; D = specie legate agli ambienti di duna o costieri; C = specie legate ai piani alto-montano e cucuminale; B = specie a valenza ecologica più ampia.

SPECIE	AG	AC	AMS	AMM	ApL	AA	AL	CN	IM	SV	G	FB	CD	E
<i>Cochlostoma septemspirale</i> (Razoumowsky)	—	—	—	—	—	—	—	—	—	—	EuCS	K	C	B
<i>Cochlostoma apricum</i> (Mousson)	—	—	(X)	—	—	—	X	—	—	—	EuSW	K	C	B
<i>Cochlostoma patulum</i> (Saint-Simon)	—	—	(X)	—	—	—	—	—	—	—	EuSW	K	C	B
<i>Cochlostoma surotzi</i> (Pollonera)	—	—	—	—	—	—	—	—	X	—	Lp*	K	C	B
<i>Cochlostoma subalpinum</i> (Pini)	—	—	—	—	—	—	X	—	X	—	AL*	K	C	C
<i>Cochlostoma montanum</i> (Issel)	—	—	—	—	—	—	—	—	—	—	ApN*	K	C	C
<i>Tofolettia striolatum</i> (Porro)	—	—	—	—	—	—	X	—	X	—	Lp	K	C	B
<i>Pomatias elegans</i> (Müller)	—	X	—	—	—	—	X	—	X	—	Em	K	C	B
<i>Pomatias sulcatus</i> (Draparnaud)	—	—	—	—	—	—	X	—	X	—	MeW	CM	C	D
<i>Acicula</i> (s. str.) cfr. <i>lineata</i> (Draparnaud)	—	—	—	—	—	—	—	—	—	—	AL-ApN*	H	I	B
<i>Acicula</i> (s. str.) cfr. <i>lineolata</i> (Pini)	—	X	—	—	—	—	X	—	X	—	EuS	H	C	B
<i>Acicula</i> (s. str.) sp.	—	—	—	—	—	—	—	—	—	—	ApN*	H	C	B
<i>Acicula</i> ( <i>Platyta</i> ) cfr. <i>polita</i> (Hartmann)	—	—	—	—	—	(X)	—	—	—	—	Eu	H	I	B
<i>Acicula</i> ( <i>Platyta</i> ) <i>foliniana</i> (Nevill)	—	—	—	—	—	—	—	—	—	—	AM*	H	I	C
<i>Acicula</i> ( <i>Platyta</i> ) <i>delpretei</i> (Paulucci)	—	—	—	X	—	—	—	—	—	—	ApN*	H	I	B
<i>Acicula</i> ( <i>Hydalcume</i> ) cfr. <i>microspira</i> (Pini)	—	—	—	X	—	—	—	—	—	—	AL-ApN*	H	C	B
<i>Acicula</i> ( <i>Hydalcume</i> ) cfr. <i>stussineri</i> (Boettger)	—	—	—	X	—	—	—	—	—	—	AL-Ap	H	C	B
<i>Renea</i> (s. str.) <i>montoni</i> (Dupuy)	—	—	—	X	—	(X)	—	—	(X)	(X)	Lp	H	C	B
<i>Renea</i> (s. str.) <i>bourguignati</i> (Nevill)	—	—	—	X	—	—	—	—	—	—	AM*	H	C	B
<i>Renea</i> ( <i>Caziotia</i> ) <i>singularis</i> (Pollonera)	—	—	—	X	—	—	—	—	—	—	AM*	H	C	B
<i>Renea</i> ( <i>Pleuracme</i> ) <i>bayoni</i> (Pollonera)	—	—	—	X	—	—	X	—	—	X	AIW-ApN	H	I	C
<i>Renea</i> ( <i>Pleuracme</i> ) <i>gentilei</i> (Pollonera)	—	—	—	—	—	—	X	—	—	—	AL*	H	C	B
<i>Renea</i> ( <i>Pleuracme</i> ) <i>veneta</i> (Pirona)	—	—	—	—	—	—	X	—	—	X	AL-AI*	H	C	B
<i>Renea</i> ( <i>Pleuracme</i> ) sp.	—	X	—	—	—	—	—	—	—	—	AIW*	H	I	R



(Segue Tabella I)

SPECIE	AG	AC	AMS	AMM	ApL	AA	AL	CN	IM	SV	G	FB	CD	E
<i>Vallonia pulchella</i> (Müller)	(x)	(x)	—	x	x	x	x	x	x	x	Ol	K	I	B
<i>Vallonia</i> cfr. <i>emmensis</i> (Gredler)	(x)	(x)	x	x	(x)	(x)	x	x	x	—	EuCS	K	C	B
<i>Vallonia costata</i> (Müller)	—	—	x	x	—	—	x	—	x	x	Ol	K	I	B
<i>Giltenbergia sorocula</i> (Benoit)	—	—	x	x	—	—	x	—	x	x	EuS	K	C	B
<i>Acanthinula aculeata</i> (Müller)	(x)	(x)	x	(x)	(x)	(x)	x	x	x	x	Ol	K	I	B
<i>Chondrula</i> (s. str.) <i>tridens</i> (Müller)	(x)	(x)	x	(x)	(x)	(x)	x	x	x	—	EuCS	CM	C	B
<i>Lamnia</i> (s. str.) <i>quadridens</i> (Müller)	(x)	(x)	x	(x)	(x)	(x)	x	x	x	—	EuCS	CM	C	B
<i>Eua</i> (s. str.) <i>montana</i> (Draparnaud)	(x)	(x)	x	(x)	(x)	(x)	x	x	x	—	Eu	K	I	B
<i>Eua</i> (s. str.) <i>obscura</i> (Müller)	(x)	(x)	x	(x)	(x)	(x)	x	x	x	—	Eu	K	I	B
<i>Zebina detrita</i> (Müller)	(x)	(x)	x	(x)	(x)	(x)	x	x	x	—	Eu	K	I	B
<i>Punctum</i> (s. str.) <i>pygmaeum</i> (Draparnaud)	x	x	x	x	x	x	x	x	x	x	EuCS	C	C	B
<i>Punctum</i> ( <i>Toltecia</i> ) <i>pusillum</i> (Lowe)	—	—	x	x	x	x	x	x	x	x	Ol	K	I	B
<i>Helicodiscus</i> ( <i>Hebetodiscus</i> ) <i>singlyanus</i> (Pilsbry)	—	—	—	—	—	—	x	—	x	x	MeW	K	I	B
<i>Helicodiscus</i> ( <i>Hebetodiscus</i> ) cfr. <i>riparbelli</i> Giusti	—	—	—	—	—	—	x	—	x	x	Ol	H	I	B
<i>Discus</i> (s. str.) <i>ruderatus</i> (Férussac)	(x)	(x)	—	—	—	—	x	—	x	—	EuS	H	I	B
<i>Discus</i> (s. str.) <i>rotundatus</i> (Müller)	x	x	—	—	—	—	x	—	x	—	EuB	K	I	C
<i>Arion lusitanicus</i> Mabille	x	x	x	x	x	x	x	x	x	x	Em	K	I	B
<i>Arion subfuscus</i> (Draparnaud)	x	x	x	x	x	x	x	x	x	x	Em	K	I	B
<i>Arion</i> cfr. <i>atruncinatus</i> (Dumont & Mortillet)	x	x	x	x	x	x	x	x	x	x	Eu	N	I	B
<i>Arion</i> cfr. <i>synoeticus</i> Lohmander	(x)	(x)	—	—	—	—	(x)	(x)	(x)	(x)	AIW	N	I	B
<i>Arion bortensis</i> agg. Férussac	x	(x)	—	—	—	—	(x)	(x)	(x)	(x)	Eu	N	I	B
<i>Arion intermedius</i> Normand	x	(x)	—	—	—	—	x	x	x	x	Eu	N	I	B
<i>Arion franciscocoli</i> Boato, Bodon & Giusti	(x)	(x)	—	—	—	—	x	x	x	x	ApN*	N	I	B
<i>Arioncillus mortilleti</i> Lessona	(x)	(x)	—	—	—	—	x	x	x	x	AIW*	N	I	B
<i>Vitrina</i> (s. str.) <i>pellucida</i> (Müller)	x	(x)	x	x	x	x	x	x	x	x	Ol	H	I	B
<i>Vitrinobrachium baccettii</i> Giusti & Mazzini	—	—	—	—	—	—	x	x	x	x	AL*-ApN	H	I	B
<i>Semilunus kotulæ</i> (Westerlund)	(x)	(x)	—	—	—	—	x	x	x	x	Al	H	I	C
<i>Encobresia diaphana</i> (Draparnaud)	(x)	(x)	—	—	—	—	x	x	x	x	Al	H	I	C
<i>Encobresia nivalis</i> (Dumont & Mortillet)	(x)	(x)	—	—	—	—	x	x	x	x	Al	H	I	C
<i>Encobresia pegorarii</i> (Polloneru)	(x)	(x)	—	—	—	—	(x)	(x)	(x)	(x)	Al	H	I	C
<i>Phenacolinax major</i> (Férussac)	—	—	—	—	—	—	(x)	(x)	(x)	(x)	EuW	H	I	C
<i>Phenacolinax blanci</i> (Pollonera)	(x)	(x)	x	(x)	(x)	(x)	x	x	x	x	AL*	H	I	C
<i>Phenacolinax</i> cfr. <i>stabilis</i> (Lessona)	(x)	(x)	—	—	—	—	x	x	x	x	AIW	H	I	C
<i>Phenacolinax annularis</i> (Studer)	(x)	(x)	—	—	—	—	x	x	x	x	Al-Ap	H	I	C
<i>Phenacolinax glacialis</i> (Forbes)	(x)	(x)	—	—	—	—	x	x	x	x	Al	H	I	C
<i>Vitrebra subrimata</i> (Reinhardt)	x	x	x	x	x	x	x	x	x	x	EuCS	H	I	C
<i>Vitrebra crystallina</i> (Müller)	—	—	—	—	—	—	x	x	x	x	EuCN	H	I	B
<i>Vitrebra contracta</i> (Westerlund)	x	(x)	—	—	—	—	x	x	x	x	Em	H	I	B
<i>Vitrebra etrusca</i> (Paulucci)	—	—	—	—	—	—	x	x	x	x	AL*-Ap	H	I	B
<i>Vitrebra pseudotrollii</i> Pinter	—	—	—	—	—	—	x	x	x	x	—	H	I	B





(Segue Tabella I)

SPECIE	AG	AC	AMS	AMM	ApL	AA	AL	CN	IM	SV	G	FB	CD	E
<i>Cecilioides jani</i> (De Betta & Martinati)	—	—	—	—	—	(X)	X	—	X	—	Mc	H	I	B
<i>Ferussacia folliculus</i> (Gronovius)	—	—	—	(X)	—	(X)	X	—	X	—	Mc	K	C	D
<i>Rumina decollata</i> (Linnaeus)	—	—	—	—	—	(X)	X	—	X	X	Mc	K	C	D
<i>Cochlodina laminata</i> (Montagu)	(X)	(X)	—	—	—	X	X	X	X	X	Eu	K	I	B
<i>Cochlodina incisa</i> (Küster)	—	—	—	—	—	X	X	—	X	—	Ap	K	C	B
<i>Cochlodina humbrata</i> (Rossmässler)	—	—	—	—	—	X	X	—	X	—	AL-APN*	K	C	B
<i>Cochlodina compensis</i> (Pfeiffer)	—	—	—	—	—	X	X	—	X	—	AL-APN	K	C	B
<i>Charpentieria</i> (s. str.) <i>thomasi</i> (Küster)	X	(X)	—	—	—	—	—	—	—	—	AIW	K	I	B
<i>Charpentieria (Itala) itala</i> (Martens)	—	—	—	—	—	—	X	—	X	—	AL-AP	K	C	B
<i>Papillifera papillaris</i> (Müller)	—	—	—	—	—	X	X	—	X	—	Mc	K	C	R
<i>Papillifera solida</i> (Draparnaud)	—	—	—	—	—	(X)	X	—	X	—	MeW	CM	C	R
<i>Ratbenica filograna</i> (Rossmässler)	—	—	—	—	—	—	X	—	X	—	MeW	CM	C	D
<i>Macrogastra</i> (s. str.) <i>lineolata</i> (Held)	(X)	X	—	(X)	—	—	X	—	X	—	EuCE	K	C	B
<i>Macrogastra</i> (s. str.) <i>plicatula</i> (Draparnaud)	X	(X)	X	—	—	X	X	X	X	X	EuC	K	I	B
<i>Macrogastra</i> (s. str.) <i>venitricosa</i> (Draparnaud)	(X)	(X)	—	—	—	X	X	—	X	—	EuCN	K	I	B
<i>Clausilia</i> (s. str.) <i>bidentata</i> (Ström)	(X)	—	—	—	—	—	—	—	X	—	EuC	K	I	B
<i>Clausilia</i> (s. str.) <i>crenulata</i> Risso	—	—	—	—	—	(X)	X	—	X	—	Eu	K	C	B
<i>Clausilia</i> (s. str.) <i>cruciata</i> Studer	—	(X)	—	—	—	—	X	—	X	—	Lp	K	C	B
<i>Clausilia</i> (s. str.) <i>parvula</i> Férussac	—	—	—	—	—	(X)	X	—	X	—	EuB	K	I	B
<i>Clausilia</i> (s. str.) <i>pinii</i> Westerlund	X	—	—	—	—	—	X	X	—	—	EuC	K	I	B
<i>Clausilia</i> (s. str.) <i>dubia</i> Draparnaud	(X)	X	X	—	—	X	—	—	—	—	Ap	K	I	B
<i>Balea perversa</i> (Linnaeus)	(X)	(X)	—	—	—	(X)	X	—	X	(X)	EuCN	K	I	B
<i>Testacella</i> (s. str.) <i>scutulum</i> Sowerby	(X)	(X)	—	—	—	X	X	—	X	—	Eu	K	I	B
<i>Testacella</i> (s. str.) <i>bisulcata</i> Risso	—	—	—	—	—	(X)	X	—	X	—	EuW	N	I	D
<i>Bradybaena fraticum</i> (Müller)	—	(X)	—	—	—	—	—	X	—	—	MeW	N	I	D
<i>Spinicrobachia (Albea) candidissima</i> (Draparnaud)	—	—	—	—	—	—	X	—	—	—	OI	K	I	B
<i>Candidula infusciata</i> (Poiret)	(X)	X	—	—	—	X	X	X	X	(X)	MeW	C	C	D
<i>Candidula intersepta</i> (Poiret)	—	—	—	—	—	—	X	—	X	—	EuCS	C	C	D
<i>Candidula gigaxii</i> (Pfeiffer)	—	—	—	—	—	(X)	X	—	(X)	—	EuW	C	C	D
<i>Cernuella</i> (s. str.) cfr. <i>virgata</i> (da Costa)	—	—	—	—	—	(X)	X	—	(X)	—	EuW	C	C	D
<i>Cernuella</i> (s. str.) cfr. <i>ciatpina</i> (Rossmässler)	—	—	—	—	—	X	X	—	X	(X)	Em	CM	C	D
<i>Cernuella</i> (s. str.) cfr. <i>agnifica</i> (Locard)	—	—	—	—	—	X	X	—	X	—	Me	CM	C	D
<i>Cernuella</i> (s. str.) cfr. <i>agnifica</i> (Locard)	—	—	—	—	—	(X)	X	—	X	—	MeW	CM	C	D
<i>Cernuella</i> ( <i>Xerocincta</i> ) <i>neglecta</i> (Draparnaud)	—	—	—	—	—	(X)	X	—	X	—	Em	CM	C	D
<i>Cernuella</i> ( <i>Xerocincta</i> ) <i>explanata</i> (Müller)	—	—	—	—	—	(X)	X	—	X	—	Em	CM	C	D
<i>Cernuella</i> ( <i>Xeromagna</i> ) <i>cespitem</i> (Draparnaud)	—	—	—	—	—	(X)	X	(X)	X	—	EuSW	CM	C	D
<i>Cernuella</i> ( <i>Microxeromagna</i> ) <i>vestita</i> (Rambur)	—	—	—	—	—	(X)	X	—	X	—	EuSW	CM	C	D
<i>Helicella</i> (s. str.) <i>itala</i> (Linnaeus)	—	—	—	—	—	(X)	—	—	—	—	EuSW	CM	I	B
<i>Helicella</i> (s. str.) <i>bolensis</i> (Locard)	—	—	—	—	—	(X)	—	—	—	—	EuW	C	C	D
<i>Helicella</i> ( <i>Xerotricha</i> ) <i>consparsata</i> (Draparnaud)	—	—	—	—	—	(X)	X	—	X	—	EuW	C	C	D
<i>Xeromitra apicina</i> (Lamarek)	—	—	—	—	—	(X)	X	—	X	—	MeW	CM	I	B
	—	—	—	—	—	(X)	X	—	X	—	Mc	CM	C	D



## RIASSUNTO

Gli Autori segnalano per il territorio delle Alpi Liguri 144 specie di Molluschi terrestri e 25 specie di Molluschi acquidulcicoli. L'elenco sistematico riporta, per ciascuna specie, eventuali sinonimie, segnalazioni di letteratura e di collezione e i risultati di ricerche di campagna effettuate dagli Autori negli anni 1977-84; inoltre, vengono fornite la geonemia e brevi considerazioni sulla distribuzione geografica, le caratteristiche ecologiche ed eventuali problemi tassonomici. Segue un esame critico dei taxa di presenza dubbia o di incerta collocazione sistematica, ed un breve elenco delle specie presenti nelle aree circostanti l'area in esame, ma assenti in Alpi Liguri.

La malacofauna terrestre delle Alpi Liguri (considerate in toto o nei tre settori del Cuneese, Imperiese e Savonese) viene confrontata con quella di tre settori più interni delle Alpi Occidentali (Alpi Marittime settentrionali, Alpi Cozie, Alpi Graie), di un settore alpino meridionale (Alpi Marittime francesi) e di due settori appenninici (Appennino Ligure ed Alpi Apuane), mediante indici di similarità di tipo binario (presenza-assenza di specie). Vengono inoltre confrontati tra loro gli spettri corologici delle aree sopracitate.

L'area studiata non appare uniforme dal punto di vista faunistico, ma diversamente caratterizzata nei diversi settori. Per la particolare posizione geografica e le peculiari caratteristiche paleoclimatiche, geomorfologiche ed ambientali, il popolamento malacologico delle Alpi Liguri si presenta qualitativamente vario ed arricchito da correnti migratorie di diversa provenienza (alpina, W-mediterranea, appenninica). Nella caratterizzazione della fauna e degli endemismi, sembra importante il ruolo di area di rifugio assunto dalle Alpi Liguri in epoca glaciale.

## SUMMARY

The Authors record 144 terrestrial and 25 freshwater species of Molluscs from Ligurian Alps. Synonyms, quotations from literature, and unpublished records from Museum collections are reported for each species, as well as the results of field researches carried out in the years 1977-1984. Information about geographic distribution and bionomics is given, as well as notes on taxonomic problems. A critical list of the taxa for the presence of which there is no clear evidence or whose taxonomic status is uncertain is provided. Some species collected or recorded in neighbouring areas but absent in Ligurian Alps are also listed.

Binary (presence-absence) similarity indexes have been evaluated for all possible comparisons among the lists of the terrestrial molluscs living in the following areas: Ligurian Alps (considered as a whole); the three sub-areas: Cuneese, Imperiese, Savonese; Northern Maritime Alps; Cozie Alps; Graie Alps; French Maritime Alps; Ligurian Apennines; Apuane Alps. Relative percentage of the chorological components of the above cited areas are also compared. The different zones of the Ligurian Alps don't show a qualitatively uniform malacofauna. The explanation can be found both in their particular geographic position, peculiar palaeoclimatic, geomorphological and environmental features, and in their having been involved in migratory flows from Alpine, W-Mediterranean and Apenninic regions. The role of refuge center the Ligurian Alps played in the glacial periods seems important to explain the peculiarity of the fauna and the presence of numerous endemic species.

## BIBLIOGRAFIA

- ALZONA C., 1971 - Malacofauna italiana. Catalogo e bibliografia dei molluschi viventi, terrestri e d'acqua dolce - Atti Soc. ital. Sci. nat., 111: 1-433.
- ALZONA C., BISACCHI J., 1943 - Osservazioni sulla variabilità della *Macularia nicensis* Fér. - Annali Mus. Civ. Stor. nat. Giacomo Doria, 61: 95-101.
- BARBERIS G., MARIOTTI M., 1981 - Ricerche floristiche sulle spiagge liguri - Arch. Bot., 57: 154-170.
- BARBERO M., BONO G., OZENDA P., MONDINO G.P., 1973 - Carte écologique des alpes 1/100.000, Nice-Menton et Viève-Cuneo (coupe des Alpes Maritimes et Ligures) - Doc. Cart. écol. Grenoble, 12: 49-76.
- BARONI-URBANI C., BUSER M.W., 1976 - Similarity on binary data - Syst. Zool., 25: 251-259.
- BENSA P., 1900 - Le grotte dell'Appennino Ligure e delle Alpi Marittime - Boll. Club Alp. It., 33 (66): 81-141.
- BERNER L., 1963 - Sur l'invasion de la France par *Potamopygus jenkinsi* Schmidt - Arch. Molluskenk., 92: 19-29.
- BISACCHI J., 1928 - Contributo allo studio delle Clausiliae liguri - Annali Mus. Civ. Stor. nat. Giacomo Doria, 52: 465-472.
- BISHOP M.J., 1980 - The distribution of recent terrestrial molluscs in Piemonte and Valle d'Aosta - Atti Soc. ital. Sci. nat., 121: 201-210.
- BOATO A., BODON M., GIUSTI F. 1983 - On a new slug from the Northern Appennines (Pulmonata: Arionidae) - Arch. Molluskenk., 114 (1/3): 35-44.
- BODON M., 1980 - Segnalazione del genere *Moitessiera* Bourguignat in Italia (Gastropoda, Hydrobioidea) - Annali Mus. Civ. Stor. Nat. Giacomo Doria, 236: 1-5.
- BODON M., BOATO A., GIUSTI F., 1982 - On the genus *Deroceras* in Western Liguria, with description of a new species (Gastropoda: Derocerasidae) - Animalia, 9 (1/3): 53-71.
- BOETERS H.D., DE WINTER T., 1983 - Neus über *Avenionia* Nicolas 1882 (Prosobranchia: Hydrobiidae) - Arch. Molluskenk., 114 (1/3): 25-30.
- BOETERS H.D., GITTENBERGER E. 1977 - *Acicula* (*A.*) *lineata* (Draparnaud) und *A.* (*A.*) *lineolata* (Pini) (Prosobranchia, Aciculidae 3<sup>a</sup>) - Zool. Meded., 52 (19): 217-222.
- BONZANO C., AMELIO M., 1977 - Sintesi della fauna cavernicola della provincia di Imperia - Boll. Gruppo Speleol. Imp. C.A.I., 8: 15-47.
- BOURGUIGNAT J.R., 1853 - Étude synonymique sur les mollusques des Alpes Maritimes publiés par A. Risso en 1826. - Baillière, Paris, 84 pp.
- BOURGUIGNAT J.R., 1860-1862 - Les spicilèges malacologiques. - Baillière, Paris, 287 pp.
- BOURGUIGNAT J.R., 1869 - Description d'espèces nouvelles de Mollusques terrestres du département des Alpes Maritimes - Mem. Soc. Sci. nat. hist. Cannes, 1: 45-59.
- BOURGUIGNAT J.R., 1880 - Description de quelques espèces nouvelles de Mollusques terrestres et fluviatiles des environs de St. Martin de Lantosque (Alpes Mar.). Cannes, 8 pp.
- CASTAGNOLO L., FRANCHINI D., GIUSTI F., 1980 - Bivalvi (Bivalvia). Guide per il riconoscimento delle specie animali delle acque interne italiane. 10. Collana del progetto finalizzato «promozione della qualità dell'ambiente». C.N.R., AQ/1/49. 64 pp.
- CASTAGNOLO L., MANGANELLI G., GIUSTI F. 1983, *Ferrissia wautieri* (Mirolli) (Mollusca: Pulmonata) nella Val di Farma (Siena - Grosseto: Italia Centrale) - Boll. Malac., 18 (9/12): 267-284.
- CAZIOT E., 1905 - Description d'espèces nouvelles de Mollusques terrestres et fluviatiles des départements des Alpes Maritimes et de l'Allier - Bull. Soc. Zool. Fr., 30: 41-45.

- CAZIOT E., 1907 - Compte rendu d'une excursion malacologique dans la partie supérieure de la Vallée de la Roja et dans le voisinage de la mer sur la rive droite du Var, près Nice - Mem. Soc. Zool. Fr., 20: 435-469.
- CAZIOT E., 1909 - Description d'espèces nouvelles dans le département des Alpes Maritimes - Bull. Soc. Zool. Fr., 34: 87-95, 99-104.
- CAZIOT E., 1910 - Étude sur les Mollusques terrestres et fluviatiles de la Principauté de Monaco et du Département des Alpes Maritimes - Mém. docum. publ. par ordre de S.A.S. le prince Alberto I, Monaco, 360 pp.
- CAZIOT E., 1911 - Liste des Mollusques terrestres et fluviatiles recueillis dans les alluvions du torrent du Loup, près de son embouchure - Mém. Soc. Zool. Fr., 24: 107-132.
- CAZIOT E., 1912 - Mollusques terrestres de la haute Vallée du Var - Feuille Jeun. Nat., 42 (494): 20-22.
- CAZIOT E., 1913 - Sur la faune des Mollusques terrestres et fluviatiles de la Principauté de Monaco et du Département des Alpes Maritimes - Riviera Scient., 17.
- CAZIOT E., 1916 - Complément à la faune des Mollusques terrestres et fluviatiles du département des Alpes Maritimes - Riviera Scient., 3 (2): 24-25.
- CAZIOT E., 1925 - Faunule malacologique d'une région isolée dans les Alpes Maritimes - Riviera Scient., 12 (3): 65-72.
- CAZIOT E., 1928 - Observations relatives à la faune des Mollusques terrestres du département des Alpes Maritimes - Riviera Scient., 15: 34-37.
- CAZIOT E., MAURY E., 1909 - Tableau récapitulatif et raisonné des Mollusques terrestres du Pleistocène de la Ligurie Occidentale et du département des Alpes Maritimes - Journ. Conchyl., 57: 317-341.
- CHEVALLIER H., 1972 - Arionidae (Mollusca, Pulmonata) des Alpes et du Jura français - Haliotis, 2 (1): 7-23.
- CLERICI E., SQUINABOL S., 1888 - La duna quaternaria di Capo Mele in Liguria - Boll. Soc. Geol. It., 6: 478-487.
- CONTI S., 1939 - Nota preliminare sulla flora psammofila delle Riviere liguri - Atti Soc. Sci. Lett., Genova, 4: 119-140.
- DELLEPIANE G., 1906 - Guida per escursioni nelle Alpi ed Appennini Liguri. Terza edizione. CAI sez. Ligure, 334 pp.
- DEL PRETE R., 1879 - Note di conchilologia apuana - Bull. Soc. Malac. Ital., 5: 70-91.
- DE STEFANI C., 1883 - Molluschi viventi nelle Alpi Apuane, nel M. Pisano e nell'Appennino adiacente - Boll. Soc. Malac. Ital., 9: 11-252.
- FORCART L., 1933 - Revision der Rassenkreise *Helicigona (Chilostoma) zonata* (Studer) - Verh. Naturf. Ges. Basel., 44 (2): 53-107.
- FRANCISCOLO M., 1955 - Fauna cavernicola del Savonese - Annali Mus. Civ. Stor. Nat. Giacomo Doria, 67: 1-223.
- GENTILE G., SULLIOTTI G. R., s.d. - Primo Elenco di Molluschi terrestri e fluviatili viventi nel circondario di Porto Maurizio (Liguria Occidentale). Porto Maurizio, 4 pp.
- GERMAIN L., 1930-1931 - Mollusques terrestres et fluviatiles - Faune de France, 21-22: 1-897.
- GIROD A., BIANCHI I., MARIANI M., 1980 - Gasteropodi, I. (Gastropoda: Pulmonata, Prosobranchia: Neritidae, Viviparidae, Bithyniidae, Valvatidae). Guide per il riconoscimento delle specie animali delle acque interne italiane, 7. Collana del progetto finalizzato «Promozione della qualità dell'ambiente» AQ/1/44, C.N.R., 86 pp.
- GITTENBERGER E., 1973 - Beiträge zur Kenntnis der Pupillacea. III, Chondrininae - Zool. Verh. Leiden, 127: 1-267.
- GIUSTI F., 1971 - Primo contributo alla revisione del genere *Cochlostoma* e descrizione di *Toffoletia* n. gen. - Atti Soc. It. Sc. Nat. Mus. Civ. St. Nat. Milano, 112 (3): 353-380.

- GIUSTI F., 1976 - Notulae Malacologicae XXIII. I Molluschi terrestri, salmastri e di acqua dolce dell'Elba, Giannutri e scogli minori dell'arcipelago toscano - Lav. Soc. Ital. Biogeogr., N.S., 5: 99-355.
- GIUSTI F., BODON M., 1980 - Il genere *Avenionia* in Italia: due nuove specie dell'Appennino settentrionale (Gastropoda: Prosobranchia: Hydrobioidea) - Arch. Molluskenk., 111 (4/6): 223-242.
- GIUSTI F., BODON M., 1984 - Notulae Malacologicae XXXI. Nuove Hydrobiidae dell'Italia nord-occidentale (Gastropoda: Prosobranchia) - Arch. Molluskenk., 114 (4/6): 157-181.
- GIUSTI F., CASTAGNOLO L., MANGANELLI, 1985 - La fauna malacologica delle faggete italiane: brevi cenni di ecologia, elenco delle specie e chiavi per il riconoscimento delle entità più comuni - Boll. Malac., (in corso di stampa).
- GIUSTI F., HOLYOAK D.T., MANGANELLI G., 1984 - *Oxychilus (Ortizius) clarus* (Held) on Corsica and new data on the systematic position of *Helix hydatina* Rossmässler (Pulmonata: Zonitidae) - J. Conch., (in stampa).
- GIUSTI F., MANGANELLI G., 1985 - Notulae Malacologicae XXXIII. «*Helix sororcula*» Benoit (1859) and its relationship with the genera *Vallonia* Risso (1826) and *Planogyra* Morse (1864) - Arch. Molluskenk., (in corso di stampa).
- GIUSTI F., MAZZINI M. 1970 - Notulae Malacologicae XIV. I molluschi delle Alpi Apuane. Elenco delle specie viventi con descrizione di una nuova specie: *Vitrinobrachium baccettii* n. sp. - Lav. Soc. Ital. Biogeogr., N.S., 1: 202-335.
- GIUSTI F., PEZZOLI E., 1980 - Gasteropodi 2. (Gastropoda: Prosobranchia: Hydrobioidea, Pyrguloidea). Guide per il riconoscimento delle specie animali delle acque interne italiane, 8. Collana del progetto finalizzato «Promozione della qualità dell'ambiente», AQ/1/47. C.N.R., 66 pp.
- GIUSTI F., PEZZOLI E., 1984 - Notulae Malacologicae XXIX. Gli Hydrobiidae salmastri delle acque costiere italiane: Primi cenni sulla sistematica del gruppo e sui caratteri distintivi delle singole morfospesie - Boll. Malac., (in stampa).
- HAAS F., 1929 - Fauna malacologica terrestre y de agua dulce de Cataluña - Trab. Mus. Cienc. Nat. Barcellona, 13: 1-491.
- HESSE P., 1926 - Die Nachtschnecken der palaearktischen Region - Abhandl. Arch. f. Moll. 2 (1): 1-152.
- KERENEY M.P., CAMERON R.A.D., JUNGBLUTH J.H., 1983 - Die Landschnecken nord- und Mitteleuropas. P. Parey. Hamburg, Berlin.
- KULCZINSKY S., 1927 - Die pflanzenassoziationen des Pienien - Bull. int. Acad. pol. Sci. Lett., 2 (suppl.): 57-203.
- ISSEL A., 1867 - Delle conchiglie raccolte nelle brecce e nelle caverne ossifere della Liguria occidentale - Atti Accad. Sci. Torino, Ser. II, 24: 306-316.
- ISSEL A., 1978 - Nuove ricerche sulle caverne ossifere della Liguria - Mem. Accad. Lincei, ser. III, 2: 51-116.
- ISSEL A., 1894 - Cenni di nuove raccolte nelle caverne ossifere della Liguria - Atti Soc. Lig. Sci. Nat. Geogr., 5: 329-359.
- LA GRECA M., 1964 - Le categorie corologiche degli elementi faunistici italiani - Memorie Soc. Entomol. Ital., 43: 147-165.
- LA GRECA M., 1975 - La caratterizzazione degli elementi faunistici e le categorie corologiche nella ricerca biogeografica - Animalia, 2 (1/3): 101-129.
- LESSONA M., 1880 - Molluschi viventi del Piemonte - Atti Accad. naz. Lincei R., 1-66.
- LESSONA M., POLLONERA C., 1882 - Monografia dei Limacidi italiani - Mem. Accad. Sci. Torino, ser. II, 35: 49-128.
- MAIRE R., 1924 - Étude sur la végétation et la flore du Grand Atlas et du Moyen Atlas Marocains - Mem. Soc. Sc. Nat. Maroc., 7: 1-220.
- MARTINOTTI A., 1968 - Elenco sistematico e geografico della fauna cavernicola del Piemonte e della Valle d'Aosta - Rass. Spel. Ital., 20 (1): 3-34.
- NEVILL G., 1880 - On the land shells, extinct and living, of the neighbourhood of Menton (Alpes Maritimes) - Proc. Zool. Soc. Lond., 94-142.

- PFEIFFER K.L., 1951 - *Chilostoma (Cingulifera) cingulata* (Stud.) Versuch einer monographischen Darstellung des Rassenkreises - Arch. Molluskenk. 80: 89-214.
- PINI N., 1884 - Note Malacologiche sulla fauna italiana - Atti Soc. Ital. Sci. Nat., 27: 79-87, 230-256, 369-382.
- POLLONERA C., 1885 - Elenco dei Molluschi terrestri viventi in Piemonte - Atti Accad. Sci. Torino, 20: 1-31.
- POLLONERA C., 1886 - Aggiunte alla Malacologia terrestre del Piemonte - Boll. Mus. Zool. Anat. Comp. Torino, 1 (17): 1-4.
- POLLONERA C., 1887 - Specie nuove o mal conosciute di *Arion* europei - Atti Accad. Sci. Torino, 22: 290-313.
- POLLONERA C., 1888 - Appunti di Malacologia IV. Intorno ad alcuni *Limax* italiani - Boll. Mus. Zool. Anat. Comp. Torino, 3 (51): 1-4.
- POLLONERA C., 1889 a - Elenco dei Molluschi fluviatili del Piemonte - Boll. Mus. Zool. Anat. Comp. Torino, 4 (72): 1-16.
- POLLONERA C., 1889 b - Note malacologiche. Un nuovo *Zospeum* italiano. *Acme* italiane del gruppo delle *costulatae*. *Vitrina stabilei* e *Vitrina major*. La *Xerophila submaritima* Desmoul. in Italia - Boll. Soc. Malac. Ital. 14: 50-64.
- POLLONERA C., 1889 c - Nuove aggiunte e correzioni alla Malacologia terrestre del Piemonte - Boll. Mus. Zool. Anat. Comp. Torino, 4 (58): 1-7.
- POLLONERA C., 1890 - Sulle forme del gruppo della *Campylaea cingulata* Stud. - Boll. Soc. Malac. Ital. 15: 49-75.
- POLLONERA C., 1890 - Recensement des Arionidae de la Région Palearctique - Boll. Mus. Zool. Anat. Comp. Torino, 87 (5): 1-42.
- RAVEN S.G.M., 1984 - Notes on Spanish non-marine molluscs. 2. New data on the distribution of some species - Basteria, 48: 17-21.
- RISSE A., 1826 - Histoire naturelle des principales productions de l'Europe méridionale et particulièrement de celles des environs de Nice et des Alpes Maritimes - Paris et Strasbourg, vol. 4, pp. 439.
- SACCHI C., 1953 - Ecologia dei popolamenti di molluschi psammicoli di Cuma (dune del Fusaro e di Licola) - Arch. Zool. Ital., 38: 195-244.
- SIMON H., BOETTGER O., 1884 - Naturwissenschaftliche Streifzüge in den Cottischen Alpen. Nachr. Mal. Ges., 16: 33-49.
- SOKAL R.R., SNEATH P.H.A., 1963 - Principles of numerical taxonomy. W.H. Freeman & Co., San Francisco and London.
- SORENSEN T., 1948 - A method for establishing groups of equal amplitude in plant sociology based on similarity of species content - Biol. Skr., 5: 1-34.
- STABILE G., 1864 - Mollusques terrestres vivants du Piemont - Atti Soc. It. Sci. Nat., 7: 1-141.
- STRAUCH F., 1977 - Die Entwicklung der europäischen Vertreter der Gattung *Carychium* O.F. Müller seit dem Miozän. (Mollusca: Basommatophora) - Arch. Molluskenk., 107 (4/6): 149-193.
- STROBEL P., 1853 - Sui Molluschi viventi del lembo orientale del Piemonte, dalla Toce alla Trebbia - Giorn. Malac., Pavia, 1: 49-57, 65-72, 81-88, 97-110.
- SULLIOTTI G.R., 1889 - Comunicazioni malacologiche, art. 1 - Boll. Soc. Malac. Ital., 14: 25-44.
- TAPPARONE-CANEFRI C., 1869 - Indice sistematico dei Molluschi Testacei dei dintorni di La Spezia e del suo Golfo - Atti Soc. It. Sci. Nat., 12: 261-406.
- TAYLOR J.W., 1907 - Monograph of the Land and Freshwater Mollusca of the British Isles. Vol. 2. Leeds, London.
- VANOSI M., 1980 - Les unités géologiques des Alpes Maritimes entre l'Ellero et la Mer Ligure: un aperçu schématique - Memorie di Scienze Geologiche, Padova 37: 101-142.
- VARGA A. 1972 - A *Vallonia* Risso 1826 nem magyarországi fajainak revizioja - Fol. Hist. nat. Mus. Matr., 1: 109-120.
- VERANY G.B., 1846 - Molluschi. In: Descrizione di Genova e del Genovesato. Ferrando, Genova, pp. 90-110.

- VILLA A., 1862 - Della annessione dei Molluschi di Savoia e Nizza alla fauna francese - Politecnico, Milano, 14: 61-94.
- WAGNER A. J., 1915 - Beiträge zur Anatomie und Systematik der Stylommatophoren aus dem Gebiet der Monarchie und der angrenzenden Balkanländer - Denkschr. Ak. Wiss. Wien, Math.-nat. Cl., 91: 429-498.
- ZILCH A., 1976 - Die Typen und Typoide des Natur. Museums Senkenberg, 56: Mollusca: Aciculidae - Arch. Molluskenk., 107 (1/3): 123-136.